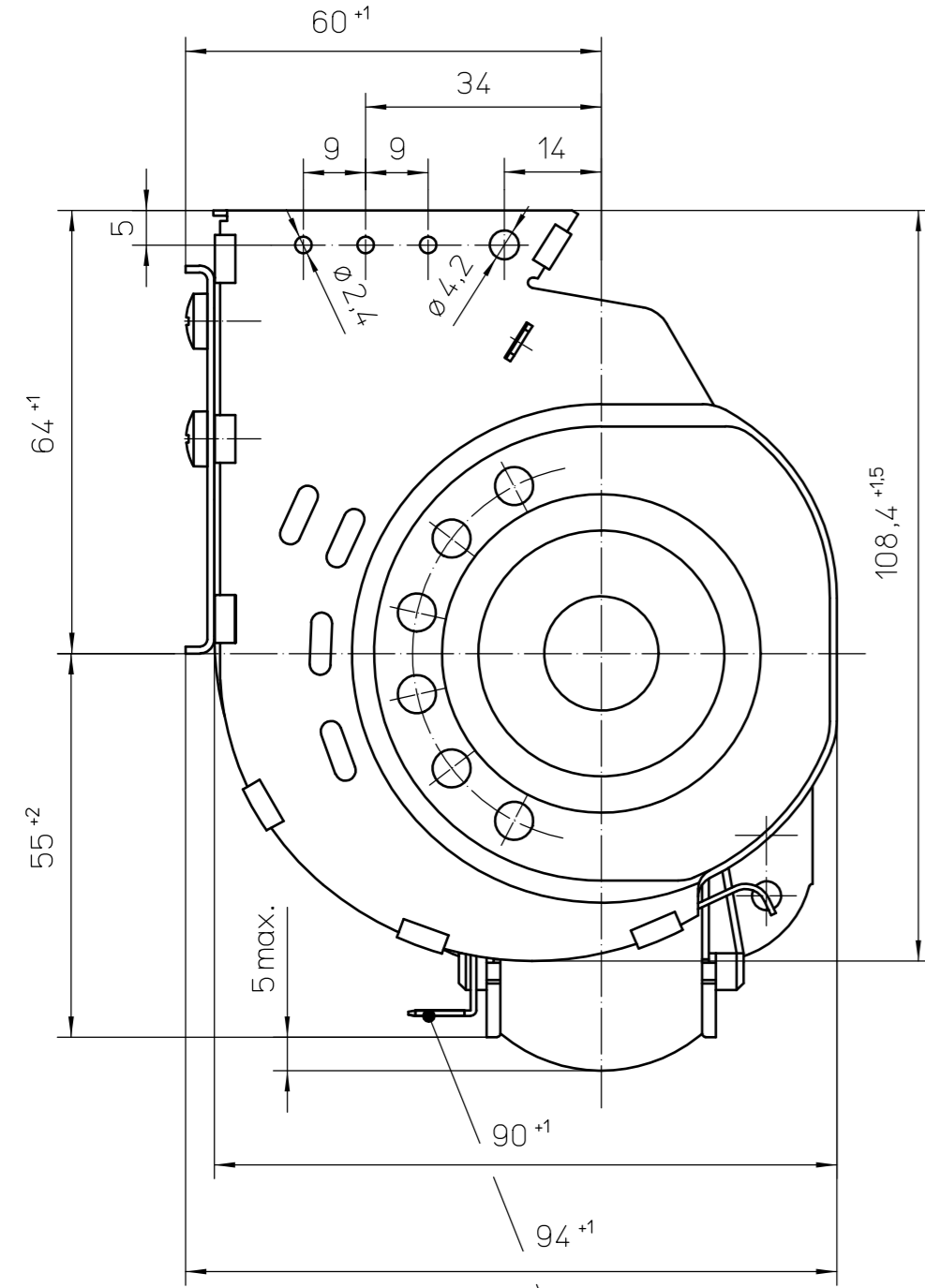
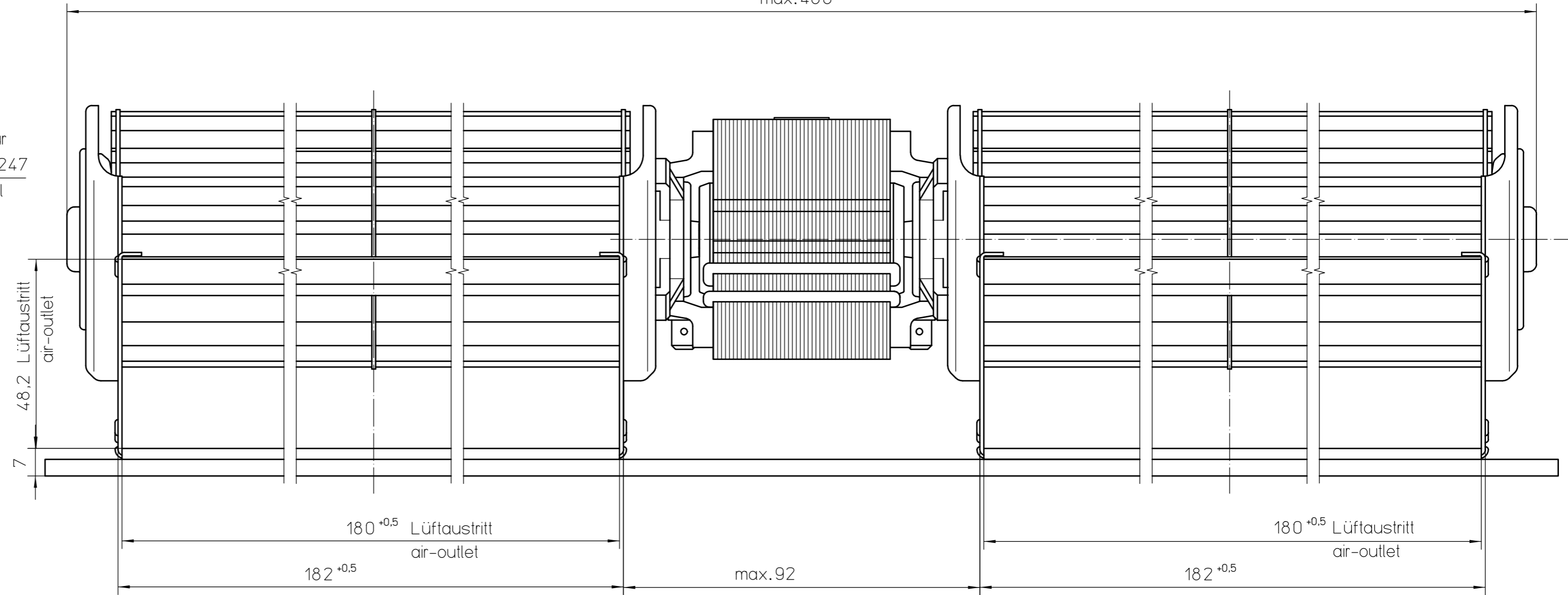
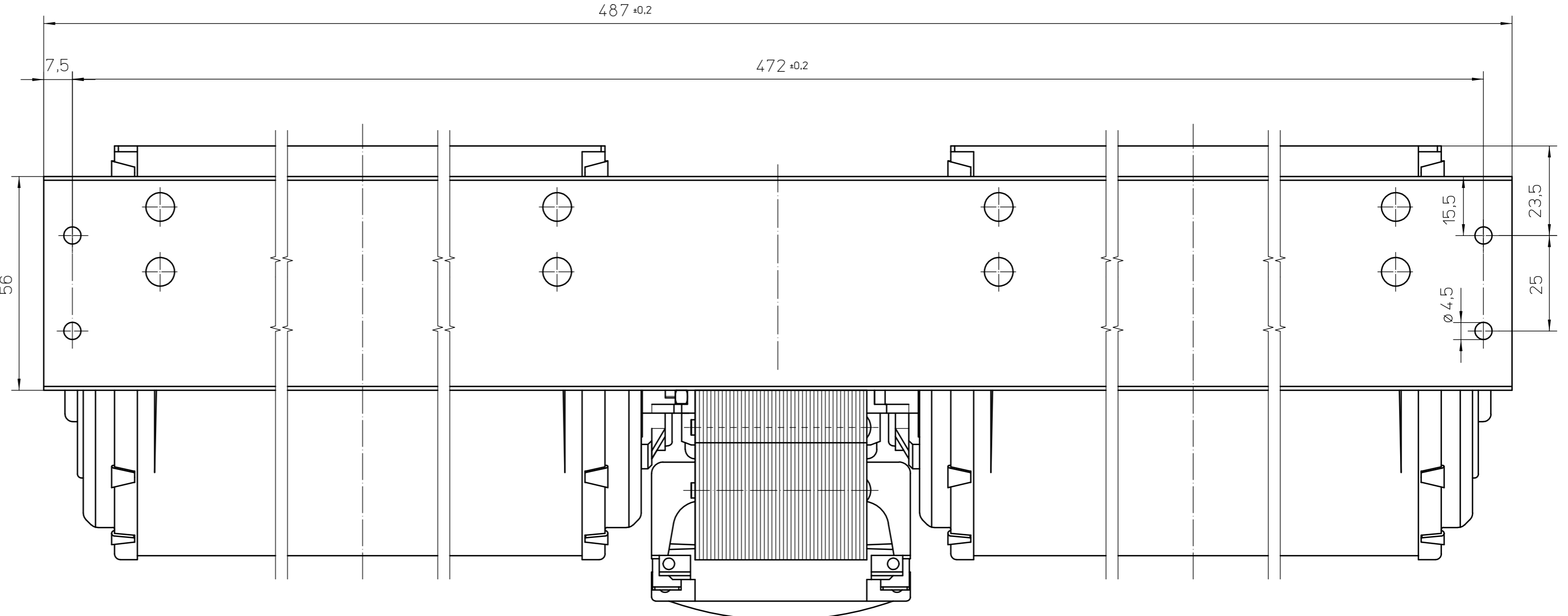


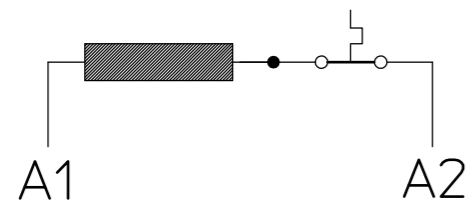
Alle Rechte vorbehalten. Nachdruck, Vervielfältigung und Verbreitung, auch auszugsweise, ist ohne schriftliche Genehmigung von ebmpapst Landshut GmbH.



Flachstecker passend für Steckhülse 6,3...DIN 46247
Suitable for Tab-Terminal 6.3 x 0.8



Gehäuseoberfläche: verzinkt blank



45	dm	115V~60Hz	EM3045L-51 dm -11 115V~60Hz 80W T.P.L Ins.Class B	Ausg.4: Typ reaktiviert. Zeichnung auf CAD.		Zul. Abw. ISO 2768-mK		Oberfläche		Maßstab 1:1		Geom.-Schl.:																	
End-Nr. end-no	Typ type	Elektrische Daten electrical data	Angaben für zusätzliches Motortypenschild information of additional motorlabel		Fertigzustand		Datum		Name		Werkstoff																		
<p>Warning !</p> <p>This product is only usable under built-in-conditions which have to comply with all relevant legal requirements and safety regulations (regarding f.e. protection of live parts, minimum creepage distances and clearances, protection of rotating parts, protection against moisture etc.) Thermal protectors or thermal fuses in the motorcoil of this product cannot substitute the required protection of the complete unit in which this product is used.</p>						<table border="1"> <tr><td></td><td></td><td></td><td></td></tr> <tr><td>Bearb.</td><td>06.05.04</td><td>haendler</td><td></td></tr> <tr><td>Gepr.</td><td>16.06.04</td><td>haendler</td><td></td></tr> <tr><td>Norm</td><td>25.06.04</td><td>teichner</td><td></td></tr> </table>						Bearb.	06.05.04	haendler		Gepr.	16.06.04	haendler		Norm	25.06.04	teichner		<p>Maßzeichnung Querstromlüfter QLN65/1818A4-3045L-51 ...</p>					
Bearb.	06.05.04	haendler																											
Gepr.	16.06.04	haendler																											
Norm	25.06.04	teichner																											
<p>Achtung ! Sicherheits- hinweis beachten !</p>				<p>Achtung! Dieses Erzeugnis ist im Sinne des GlA § 2 (Maschinenschutzgesetz) erst nach Einbau verwendungsfähig - Sicherheitsnorm DIN 31000 (VDE 1000) beachten - Temperaturwächter nach VDE 0631 in Motorwicklung ersetzt nicht eine erforderliche Sicherung des Gesamtgerätes</p>		<table border="1"> <tr><td>4</td><td>002088</td><td>06.05.04</td><td>hae</td></tr> <tr><td>Zust.</td><td>Änderung</td><td>Datum</td><td>Name</td></tr> </table>		4	002088	06.05.04	hae	Zust.	Änderung	Datum	Name	<p>ebmpapst</p>		<p>Zeichnungsnummer 55416 29045</p>		<p>Blatt 1 1</p>									
4	002088	06.05.04	hae																										
Zust.	Änderung	Datum	Name																										
						Ers.f.:		Ers.d.:		DIN_A2																			



Компания «ЭлектроПласт» предлагает заключение долгосрочных отношений при поставках импортных электронных компонентов на взаимовыгодных условиях!

Наши преимущества:

- Оперативные поставки широкого спектра электронных компонентов отечественного и импортного производства напрямую от производителей и с крупнейших мировых складов;
- Поставка более 17-ти миллионов наименований электронных компонентов;
- Поставка сложных, дефицитных, либо снятых с производства позиций;
- Оперативные сроки поставки под заказ (от 5 рабочих дней);
- Экспресс доставка в любую точку России;
- Техническая поддержка проекта, помощь в подборе аналогов, поставка прототипов;
- Система менеджмента качества сертифицирована по Международному стандарту ISO 9001;
- Лицензия ФСБ на осуществление работ с использованием сведений, составляющих государственную тайну;
- Поставка специализированных компонентов (Xilinx, Altera, Analog Devices, Intersil, Interpoint, Microsemi, Aeroflex, Peregrine, Syfer, Eurofarad, Texas Instrument, Miteq, Cobham, E2V, MA-COM, Hittite, Mini-Circuits, General Dynamics и др.);

Помимо этого, одним из направлений компании «ЭлектроПласт» является направление «Источники питания». Мы предлагаем Вам помощь Конструкторского отдела:

- Подбор оптимального решения, техническое обоснование при выборе компонента;
- Подбор аналогов;
- Консультации по применению компонента;
- Поставка образцов и прототипов;
- Техническая поддержка проекта;
- Защита от снятия компонента с производства.



Как с нами связаться

Телефон: 8 (812) 309 58 32 (многоканальный)

Факс: 8 (812) 320-02-42

Электронная почта: org@eplast1.ru

Адрес: 198099, г. Санкт-Петербург, ул. Калинина, дом 2, корпус 4, литера А.