

| CODE | DIM "M" MATING LENGTH | CONTACT TYPE |
|------|-----------------------|--------------|
| F    | [5.59]                | SIGNAL       |
| E    | [5.59]                | SIGNAL       |
| T    | [6.86]                | SIGNAL       |
| U    | [6.86]                | SIGNAL       |
| H    | [5.59]                | SIGNAL       |
| G    | [5.59]                | SIGNAL       |
| PA   | [N/A]                 | POWER        |



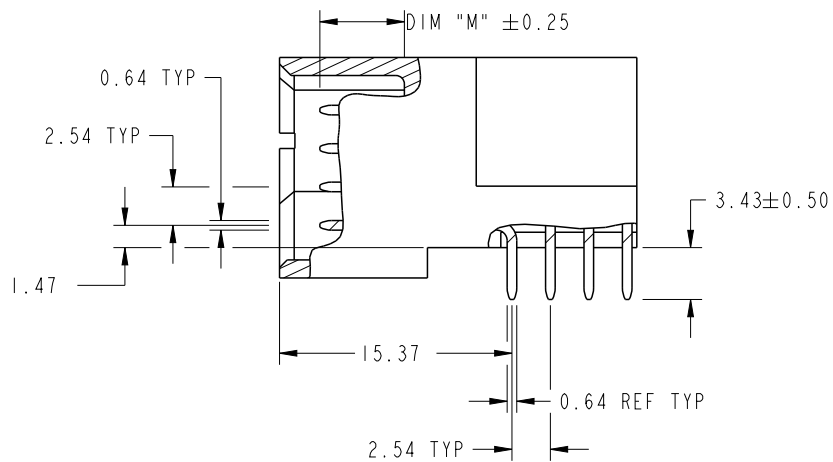
Copyright FCI.

|                                       |            |      |                |             |                |    |                   |                        |           |              |   |
|---------------------------------------|------------|------|----------------|-------------|----------------|----|-------------------|------------------------|-----------|--------------|---|
| spec ref                              | *          | dr   | Ruan MT        | 2014/06/20  | projection     | MM | size              | A4                     | scale     | 1:1          |   |
| tolerance std                         | ASME Y14.5 | eng  | Ruan MT        | 2014/07/03  |                |    | ecn no            | -                      |           |              |   |
| TOLERANCES UNLESS OTHERWISE SPECIFIED |            | chr  | -              | -           | product family |    |                   | PwrBlade               | rel level | Released     |   |
| surface                               | ✓          | appr | Pei-Ming Zheng | 2014/07/03  | title          |    | 3DCP + 16S + 3ACP | dwg no                 | 51939-893 | rev          | A |
| ASME Y14.5                            | linear     | 0.X  | ±0.5           | www.fci.com | cat. no.       |    | -                 | Product - Customer Drw |           | sheet 1 of 4 |   |
|                                       |            | 0.XX | ±0.25          |             |                |    |                   |                        |           |              |   |
|                                       | angular    | 0°   | ±2°            |             |                |    |                   |                        |           |              |   |

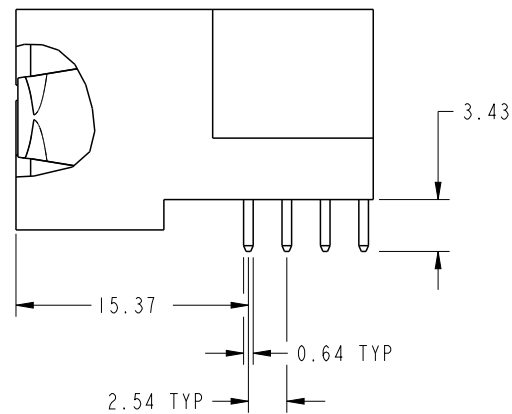
PrdE File - REV C - 2009-06-09

PRODUCT NUMBER

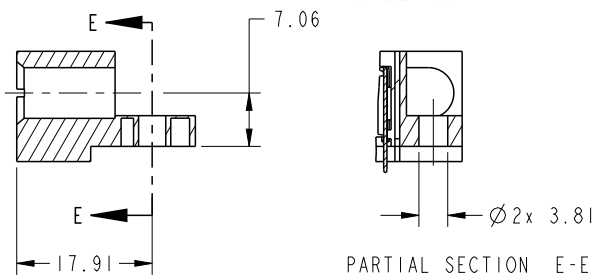
51939-893--  
NOTE: 3



BROKEN-OUT SECTION A-A  
SCALE 2:1



BROKEN-OUT SECTION B-B  
SCALE 2:1



PARTIAL SECTION E-E

SECTION C-C

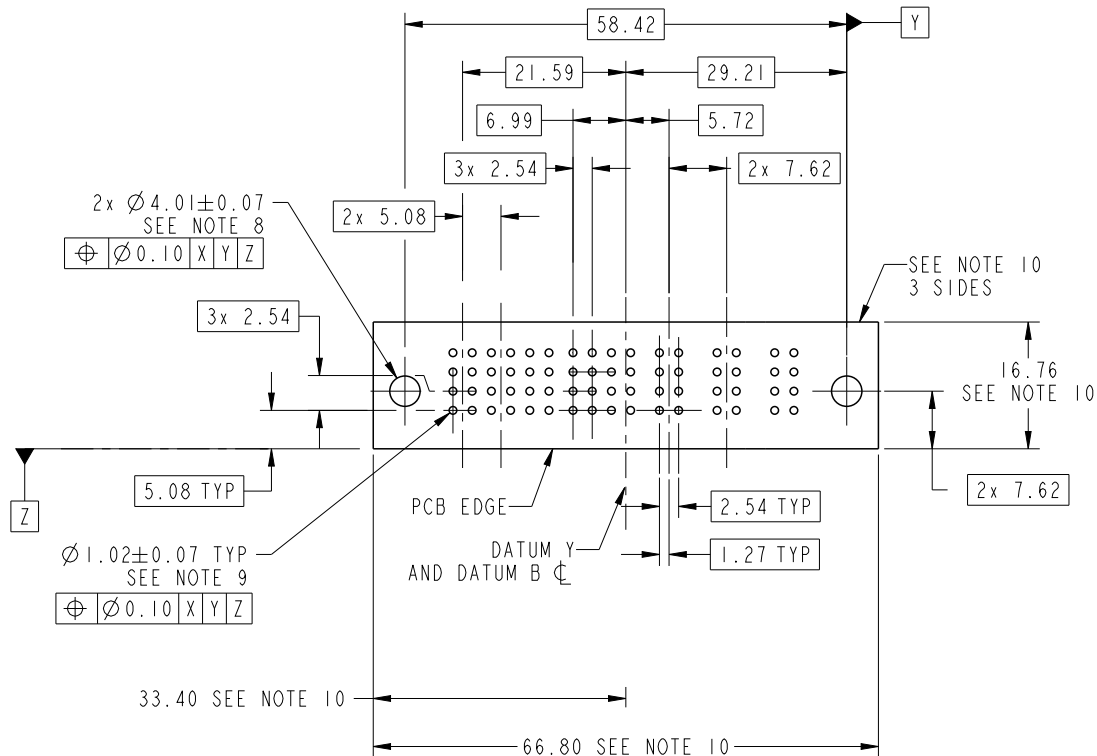
|             |                |   |                        |          |           |              |       |     |
|-------------|----------------|---|------------------------|----------|-----------|--------------|-------|-----|
| dr          | Ruan MT        | 2014/06/20                                  | projection<br>         | MM<br>←→ | size      | A4           | scale | 1:1 |
| eng         | Ruan MT        | 2014/07/03                                  |                        |          | ecn no    | -            |       |     |
| chr         | -              | -   |                        |          |           |              |       |     |
| appr        | Pei-Ming Zheng | 2014/07/03                                  | product family         | PwrBlade | rel level | Released     |       |     |
|             | title          | 3DCP + 16S + 3ACP<br>RIGHT ANGLE XXX HEADER |                        | dwg no   | 51939-893 |              | rev   | A   |
| www.fci.com | cat. no.       | -   | Product - Customer Drw |          |           | sheet 2 of 4 |       |     |



Copyright FCI.

PRODUCT NUMBER

51939-893\_\_  
NOTE: 3



RECOMMENDED PCB LAYOUT

|             |                |            |   |          |              |           |       |     |
|-------------|----------------|------------|---|----------|--------------|-----------|-------|-----|
| dr          | Ruan MT        | 2014/06/20 | projection<br>                              | MM<br>   | size         | A4        | scale | 1:1 |
| eng         | Ruan MT        | 2014/07/03 |   |          | ecn no       | -         |       |     |
| chr         | -              | -          |   |          | rel level    | Released  |       |     |
| appr        | Pei-Ming Zheng | 2014/07/03 | product family                              | PwrBlade | rev          | A         |       |     |
|             | title          |            | 3DCP + 16S + 3ACP<br>RIGHT ANGLE XXX HEADER |          | dwg no       | 51939-893 |       |     |
| www.fci.com | cat. no.       | -          | Product - Customer Drw                      |          | sheet 3 of 4 |           |       |     |

PRODUCT NUMBER

51939-893\_\_  
NOTE: 3

NOTES:

1. DIMENSIONS AND TOLERANCES ARE IN ACCORDANCE WITH ASME Y14.5M, 1994 UNLESS OTHERWISE SPECIFIED.

CONNECTOR NOTES:

- 2. HOUSING MATERIAL: UL 94 V-0 GLASS FILLED HIGH-TEMP THERMOPLASTIC  
POWER CONTACT MATERIAL: COPPER ALLOY  
SIGNAL PIN MATERIAL: COPPER ALLOY
- 3. SEE ITEM 1 & 2 IN PRINT 10064183 FOR PLATING SPEC OF 51939-893 AND 51939-893LF RESPECTIVELY.
- 4. MANUFACTURER'S NAME, DATE CODE AND OPTIONAL P/N TO APPEAR ON THIS SURFACE. THE MARK CAN BE OMITTED IF THERE IS NOT ENOUGH SPACE ON THIS SURFACE.
- 5. PRODUCT SPECIFICATION GS-12-149.  
APPLICATION SPECIFICATION BUS-20-067.
- 6. PACKAGED IN TRAYS.

PCB NOTES:

- 7. ALL HOLE DIAMETERS ARE FINISHED HOLE SIZE.
- 8. MOUNTING HOLES, WHERE APPLICABLE, ARE UNPLATED.
- 9.  $\varnothing 1.151 \pm 0.025$  DRILLED HOLES PLATED WITH  
0.008 MIN SnPb OR Sn OVER 0.03  
TO 0.08 Cu PLATING TO ACHIEVE  
 $\varnothing 1.02 \pm 0.07$  HOLE.
- 10. CONNECTOR KEEP-OUT ZONE.



Copyright FCI.

|             |                |   |                        |          |           |              |       |     |   |
|-------------|----------------|---|------------------------|----------|-----------|--------------|-------|-----|---|
| dr          | Ruan MT        | 2014/06/20                                  | projection<br>         | MM<br>   | size      | A4           | scale | 1:1 |   |
| eng         | Ruan MT        | 2014/07/03                                  |                        |          | ecn no    | -            |       |     |   |
| chr         | -              | -   |                        |          |           |              |       |     |   |
| appr        | Pei-Ming Zheng | 2014/07/03                                  | product family         | PwrBlade | rel level | Released     |       |     |   |
|             | title          | 3DCP + 16S + 3ACP<br>RIGHT ANGLE XXX HEADER |                        |          | dwg no    | 51939-893    |       | rev | A |
| www.fci.com | cat. no.       | -   | Product - Customer Drw |          |           | sheet 4 of 4 |       |     |   |



Компания «ЭлектроПласт» предлагает заключение долгосрочных отношений при поставках импортных электронных компонентов на взаимовыгодных условиях!

Наши преимущества:

- Оперативные поставки широкого спектра электронных компонентов отечественного и импортного производства напрямую от производителей и с крупнейших мировых складов;
- Поставка более 17-ти миллионов наименований электронных компонентов;
- Поставка сложных, дефицитных, либо снятых с производства позиций;
- Оперативные сроки поставки под заказ (от 5 рабочих дней);
- Экспресс доставка в любую точку России;
- Техническая поддержка проекта, помощь в подборе аналогов, поставка прототипов;
- Система менеджмента качества сертифицирована по Международному стандарту ISO 9001;
- Лицензия ФСБ на осуществление работ с использованием сведений, составляющих государственную тайну;
- Поставка специализированных компонентов (Xilinx, Altera, Analog Devices, Intersil, Interpoint, Microsemi, Aeroflex, Peregrine, Syfer, Eurofarad, Texas Instrument, Miteq, Cobham, E2V, MA-COM, Hittite, Mini-Circuits, General Dynamics и др.);

Помимо этого, одним из направлений компании «ЭлектроПласт» является направление «Источники питания». Мы предлагаем Вам помощь Конструкторского отдела:

- Подбор оптимального решения, техническое обоснование при выборе компонента;
- Подбор аналогов;
- Консультации по применению компонента;
- Поставка образцов и прототипов;
- Техническая поддержка проекта;
- Защита от снятия компонента с производства.



#### Как с нами связаться

**Телефон:** 8 (812) 309 58 32 (многоканальный)

**Факс:** 8 (812) 320-02-42

**Электронная почта:** [org@eplast1.ru](mailto:org@eplast1.ru)

**Адрес:** 198099, г. Санкт-Петербург, ул. Калинина, дом 2, корпус 4, литера А.