

| CODE | DIM "M" MATING LENGTH | CONTACT TYPE |
|------|-----------------------|--------------|
| F | [5.59] | SIGNAL |
| E | [5.59] | SIGNAL |
| T | [6.86] | SIGNAL |
| U | [6.86] | SIGNAL |
| H | [5.59] | SIGNAL |
| G | [5.59] | SIGNAL |
| PA | [N/A] | POWER |



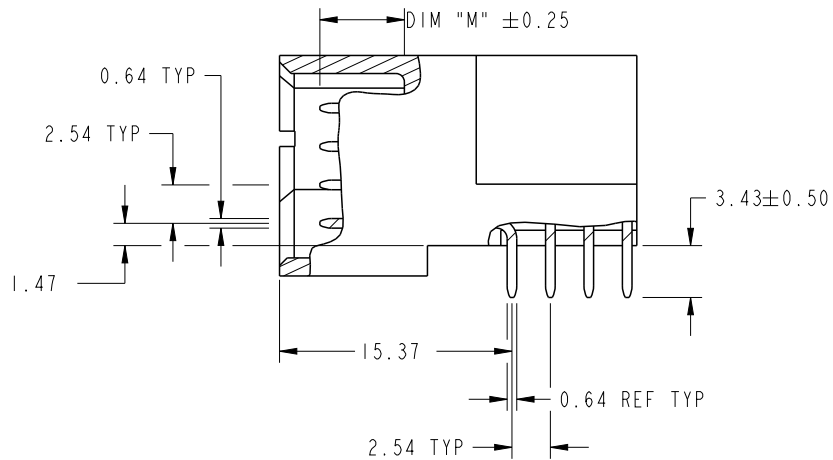
Copyright FCI.

| | | | | | | | | | | | | | |
|---------------------------------------|------------|----------|----------------|-------------|----------------|------------------------|-------------------|------------------------|-----------|--------------|-----|------------------------|--------------|
| spec ref | * | dr | Ruan MT | 2014/06/20 | projection | MM | size | A4 | scale | 1:1 | | | |
| tolerance std | ASME Y14.5 | eng | Ruan MT | 2014/07/03 | | | ecn no | - | | | | | |
| TOLERANCES UNLESS OTHERWISE SPECIFIED | | chr | - | - | product family | | | PwrBlade | rel level | Released | | | |
| surface | ✓ | appr | Pei-Ming Zheng | 2014/07/03 | title | | 3DCP + 16S + 3ACP | | dwg no | 51939-893 | rev | A | |
| ASME Y14.5 | linear | 0.X ±0.5 | | FCI | | RIGHT ANGLE XXX HEADER | | www.fci.com | | cat. no. | - | Product - Customer Drw | sheet 1 of 4 |
| | angular | 0° ±2° | | www.fci.com | | | | Product - Customer Drw | | sheet 1 of 4 | | | |

PrdE File - REV C - 2009-06-09

PRODUCT NUMBER

51939-893--
NOTE: 3



BROKEN-OUT SECTION A-A
SCALE 2:1



BROKEN-OUT SECTION B-B
SCALE 2:1



PARTIAL SECTION E-E

SECTION C-C

| | | | | | | | | | |
|-------------|----------------|---|------------------------|----------|-----------|--------------|-------|-----|---|
| dr | Ruan MT | 2014/06/20 | projection | MM ←→ | size | A4 | scale | 1:1 | |
| eng | Ruan MT | 2014/07/03 | | | ecn no | - | | | |
| chr | - | - | | | | | | | |
| appr | Pei-Ming Zheng | 2014/07/03 | product family | PwrBlade | rel level | Released | | | |
| | title | 3DCP + 16S + 3ACP RIGHT ANGLE XXX HEADER | | | dwg no | 51939-893 | | rev | A |
| www.fci.com | cat. no. | - | Product - Customer Drw | | | sheet 2 of 4 | | | |

PRODUCT NUMBER

51939-893__
NOTE: 3



RECOMMENDED PCB LAYOUT

| | | | | | | | | | |
|-------------|----------------|---|------------------------|----------|-----------|--------------|-------|-----|---|
| dr | Ruan MT | 2014/06/20 | projection | MM | size | A4 | scale | 1:1 | |
| eng | Ruan MT | 2014/07/03 | | | ecn no | - | | | |
| chr | - | - | | | rel level | Released | | | |
| appr | Pei-Ming Zheng | 2014/07/03 | product family | PwrBlade | | | | | |
| | title | 3DCP + 16S + 3ACP RIGHT ANGLE XXX HEADER | | | dwg no | 51939-893 | | rev | A |
| www.fci.com | cat. no. | - | Product - Customer Drw | | | sheet 3 of 4 | | | |



PRODUCT NUMBER

51939-893__
NOTE: 3

NOTES:

1. DIMENSIONS AND TOLERANCES ARE IN ACCORDANCE WITH ASME Y14.5M, 1994 UNLESS OTHERWISE SPECIFIED.

CONNECTOR NOTES:

- 2. HOUSING MATERIAL: UL 94 V-0 GLASS FILLED HIGH-TEMP THERMOPLASTIC
POWER CONTACT MATERIAL: COPPER ALLOY
SIGNAL PIN MATERIAL: COPPER ALLOY
- 3. SEE ITEM 1 & 2 IN PRINT 10064183 FOR PLATING SPEC OF 51939-893 AND 51939-893LF RESPECTIVELY.
- 4. MANUFACTURER'S NAME, DATE CODE AND OPTIONAL P/N TO APPEAR ON THIS SURFACE. THE MARK CAN BE OMITTED IF THERE IS NOT ENOUGH SPACE ON THIS SURFACE.
- 5. PRODUCT SPECIFICATION GS-12-149.
APPLICATION SPECIFICATION BUS-20-067.
- 6. PACKAGED IN TRAYS.

PCB NOTES:

- 7. ALL HOLE DIAMETERS ARE FINISHED HOLE SIZE.
- 8. MOUNTING HOLES, WHERE APPLICABLE, ARE UNPLATED.
- 9. $\varnothing 1.151 \pm 0.025$ DRILLED HOLES PLATED WITH
0.008 MIN SnPb OR Sn OVER 0.03
TO 0.08 Cu PLATING TO ACHIEVE
 $\varnothing 1.02 \pm 0.07$ HOLE.
- 10. CONNECTOR KEEP-OUT ZONE.



Copyright FCI.

| | | | | | | | | | |
|-------------|----------------|---|------------------------|----------|-----------|--------------|-------|-----|---|
| dr | Ruan MT | 2014/06/20 | projection | MM | size | A4 | scale | 1:1 | |
| eng | Ruan MT | 2014/07/03 | | | ecn no | - | | | |
| chr | - | - | | | | | | | |
| appr | Pei-Ming Zheng | 2014/07/03 | product family | PwrBlade | rel level | Released | | | |
| | title | 3DCP + 16S + 3ACP RIGHT ANGLE XXX HEADER | | | dwg no | 51939-893 | | rev | A |
| www.fci.com | cat. no. | - | Product - Customer Drw | | | sheet 4 of 4 | | | |



Компания «ЭлектроПласт» предлагает заключение долгосрочных отношений при поставках импортных электронных компонентов на взаимовыгодных условиях!

Наши преимущества:

- Оперативные поставки широкого спектра электронных компонентов отечественного и импортного производства напрямую от производителей и с крупнейших мировых складов;
- Поставка более 17-ти миллионов наименований электронных компонентов;
- Поставка сложных, дефицитных, либо снятых с производства позиций;
- Оперативные сроки поставки под заказ (от 5 рабочих дней);
- Экспресс доставка в любую точку России;
- Техническая поддержка проекта, помощь в подборе аналогов, поставка прототипов;
- Система менеджмента качества сертифицирована по Международному стандарту ISO 9001;
- Лицензия ФСБ на осуществление работ с использованием сведений, составляющих государственную тайну;
- Поставка специализированных компонентов (Xilinx, Altera, Analog Devices, Intersil, Interpoint, Microsemi, Aeroflex, Peregrine, Syfer, Eurofarad, Texas Instrument, Miteq, Cobham, E2V, MA-COM, Hittite, Mini-Circuits, General Dynamics и др.);

Помимо этого, одним из направлений компании «ЭлектроПласт» является направление «Источники питания». Мы предлагаем Вам помощь Конструкторского отдела:

- Подбор оптимального решения, техническое обоснование при выборе компонента;
- Подбор аналогов;
- Консультации по применению компонента;
- Поставка образцов и прототипов;
- Техническая поддержка проекта;
- Защита от снятия компонента с производства.



Как с нами связаться

Телефон: 8 (812) 309 58 32 (многоканальный)

Факс: 8 (812) 320-02-42

Электронная почта: org@eplast1.ru

Адрес: 198099, г. Санкт-Петербург, ул. Калинина, дом 2, корпус 4, литера А.