

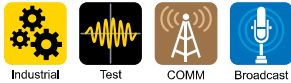
## Ultra Compact, 15W to 30W Single Output DC-DC Converters

### Features

- ◆ Compact Footprint / Low Profile
- ◆ 24V & 48V\* Inputs
- ◆ 3.3V to 15V Outputs
- ◆ Five Sided Shielding (Cased Version)
- ◆ Input - Output Isolation
- ◆ Parallel Operation
- ◆ Through Hole or SMT Versions
- ◆ DC OK signal
- ◆ Sequencing pin



### Key Market Segments & Applications



| Specifications                         |      |   |    |       |     |
|--|------|---|----|-------|-----|
| Model                                  |      |   |    |       |     |
|  |      | 3.3V  | 5V | 12V   | 15V |
| Nominal Output Voltage                 | V    | 3.3V  | 5V | 12V   | 15V |
| DC Input                               | VDC  | 24V Nominal: 18-36V, 48V Nominal: 36-76V  |    |       |     |
| Efficiency                             | %    | 89 to 92% model dependant   |    |       |     |
| Initial set accuracy                   | %    | ±1%   |    |       |     |
| Total Regulation limits                | %    | +5%, -3%  |    |       |     |
| Output Adjustment                      | -    | None  |    |       |     |
| Temperature Coefficient                | %/°C | <0.02%/°C   |    |       |     |
| Preload                                | A    | None  |    |       |     |
| Output Ripple                          | mV   | 50mV  |    | 150mV |     |
| Overcurrent Protection                 | -    | > 103% of nominal rating  |    |       |     |
| Overvoltage protection                 | -    | Operates at 115 - 145% of nominal voltage   |    |       |     |
| Remote On/Off (RC)                     | -    | Logic high (pull high to shutdown), referenced to -Vin  |    |       |     |
| Alarm (ALM)                            | -    | Low On Fail, referenced to -Vin. 20 units maximum   |    |       |     |
| Sequencing (PO)                        | -    | Connecting PO terminals on multiple power supplies ensures all simultaneously start up (20 units maximum) |    |       |     |
| Cooling                                | -    | Convection  |    |       |     |
| Operating Temp. Range                  | °C   | -40 to 85°C, see derating curves on website   |    |       |     |
| Storage Temperature                    | °C   | -40 to 85°C   |    |       |     |
| Humidity (Non condensing)              | %RH  | 5 - 95%RH   |    |       |     |
| Isolation Voltage (Cased version)      | VDC  | 1000VDC 1 min. Input-Output, Input-Chassis, Output-Chassis  |    |       |     |
| Isolation Voltage (Uncased version)    | VDC  | 1500VDC 1 min. Input-Output   |    |       |     |
| Isolation Resistance                   | -    | >50M at 25°C and 70%RH, 500 VDC Input-Output, Input-Case, Output-Case                                     |    |       |     |
| Shock (Non operating)                  | -    | 980m/s <sup>2</sup> (100G), 6ms, 6 directions, 3 times  |    |       |     |
| Vibration (non operating)              | -    | 10-55-10 Hz (sweep for 15 min.) 1.52mm amplitude, 2 hour X, Y, Z  |    |       |     |
| Safety Certifications                  | -    | IEC/EN/UL/CSA60950-1, IEC/EN/UL/CSA62368-1 and CE Mark  |    |       |     |
| Weight                                 | g    | With case: CC15 15g, CC30 20g. Without case: CC15 10g, CC30 15g   |    |       |     |
| Size (LxWxH) (Thru hole ver., w/ case) | mm   | CC15: 38.4 x 6.8 x 29.6mm, CC30: 38.4 x 8.3 x 33.5mm  |    |       |     |
| Warranty                               | yrs  | 5 years   |    |       |     |

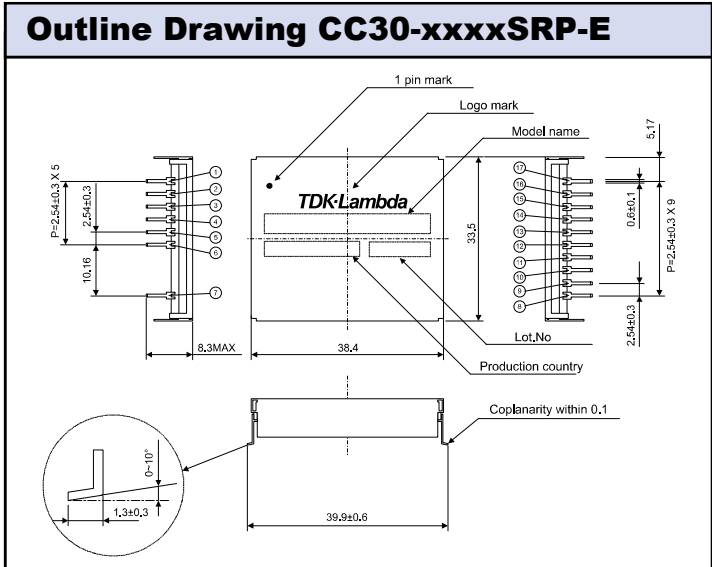
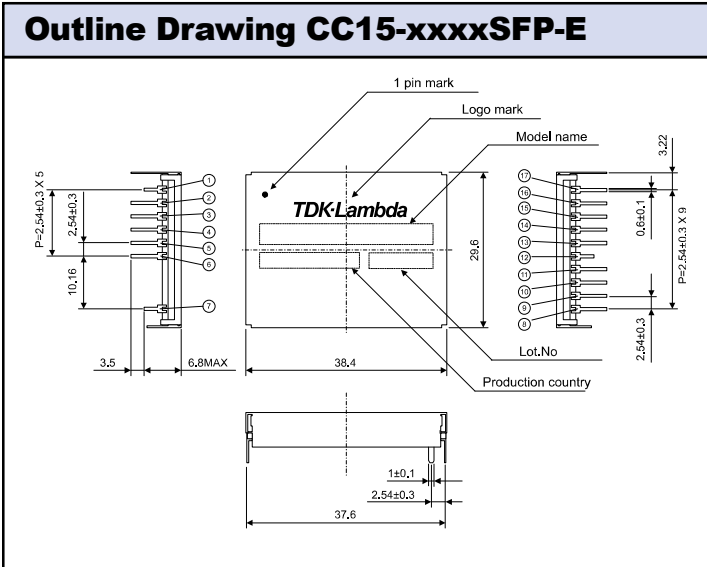
Note: See Installation Manual for full specifications, test methods of parameters and application notes

\*CC15 & CC30 48Vin models - last time buy March 2019.

| Model Selector  |                 |                 |                |                 |
|-----------------|-----------------|-----------------|----------------|-----------------|
| Output Volt.(V) | Output Curr.(A) | Max O/P Pwr (W) | 24V Input      | 48V Input       |
| 3.3             | 4.5             | 15              | CC15-2403SFP-E | CC15-4803SFP-E* |
| 3.3             | 9               | 30              | CC30-2403SFP-E | CC30-4803SFP-E* |
| 5               | 3               | 15              | CC15-2405SFP-E | CC15-4805SFP-E* |
| 5               | 6               | 30              | CC30-2405SFP-E | CC30-4805SFP-E* |
| 12              | 1.25            | 15              | CC15-2412SFP-E | CC15-4812SFP-E* |
| 12              | 2.5             | 30              | CC30-2412SFP-E | CC30-4812SFP-E* |
| 15              | 1               | 15              | CC15-2415SFP-E | CC15-4815SFP-E* |
| 15              | 2               | 30              | CC30-2415SFP-E | CC30-4815SFP-E* |

| Options        |              |      |
|----------------|--------------|------|
| Version        | PIN          | Case |
| CCxx-yyyySFP-E | Through hole | Yes  |
| CCxx-yyyySFH-E | Through hole | No   |
| CCxx-yyyySRP-E | SMT          | Yes  |
| CCxx-yyyySRH-E | SMT          | No   |

Where xx is output power & yyyy is input and output voltage combination. Shaded line is Preferred model



| Other Industrial Products |   |
|---------------------------|---|
| CC-E                      | 1.5 - 30W, 1 to 2 outputs, 5 to 48VDC input     |
| PX                        | 10 - 60W, 1 to 3 outputs, 12V, 24V, 48VDC input |

For Additional Information, please visit [us.tdk-lambda.com/lp/products/cc-series.htm](http://us.tdk-lambda.com/lp/products/cc-series.htm)



\*CC15 & CC30 48Vin models - last time buy March 2019.



Компания «ЭлектроПласт» предлагает заключение долгосрочных отношений при поставках импортных электронных компонентов на взаимовыгодных условиях!

Наши преимущества:

- Оперативные поставки широкого спектра электронных компонентов отечественного и импортного производства напрямую от производителей и с крупнейших мировых складов;
- Поставка более 17-ти миллионов наименований электронных компонентов;
- Поставка сложных, дефицитных, либо снятых с производства позиций;
- Оперативные сроки поставки под заказ (от 5 рабочих дней);
- Экспресс доставка в любую точку России;
- Техническая поддержка проекта, помощь в подборе аналогов, поставка прототипов;
- Система менеджмента качества сертифицирована по Международному стандарту ISO 9001;
- Лицензия ФСБ на осуществление работ с использованием сведений, составляющих государственную тайну;
- Поставка специализированных компонентов (Xilinx, Altera, Analog Devices, Intersil, Interpoint, Microsemi, Aeroflex, Peregrine, Syfer, Eurofarad, Texas Instrument, Miteq, Cobham, E2V, MA-COM, Hittite, Mini-Circuits, General Dynamics и др.);

Помимо этого, одним из направлений компании «ЭлектроПласт» является направление «Источники питания». Мы предлагаем Вам помощь Конструкторского отдела:

- Подбор оптимального решения, техническое обоснование при выборе компонента;
- Подбор аналогов;
- Консультации по применению компонента;
- Поставка образцов и прототипов;
- Техническая поддержка проекта;
- Защита от снятия компонента с производства.



#### Как с нами связаться

**Телефон:** 8 (812) 309 58 32 (многоканальный)

**Факс:** 8 (812) 320-02-42

**Электронная почта:** [org@eplast1.ru](mailto:org@eplast1.ru)

**Адрес:** 198099, г. Санкт-Петербург, ул. Калинина, дом 2, корпус 4, литера А.