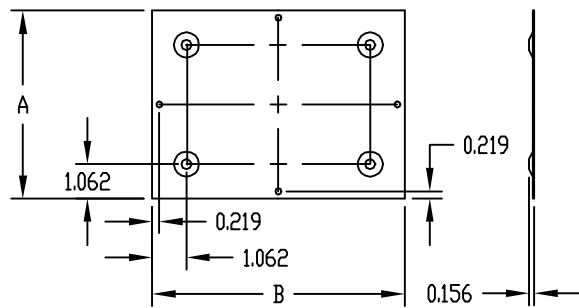


PART  
NAME

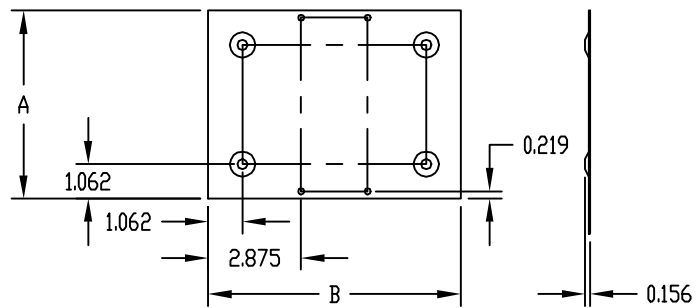
CHASSIS BOTTOM PLATES

PART  
No.

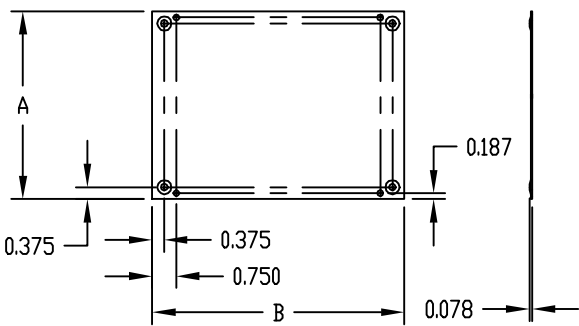
BPA-1502 THRU BPA-1598



TYPE A



TYPE B



TYPE C

TYPE A AND TYPE B

(4) EMBOSSED FEET 0.781 DIA.

TYPE C

(4) EMBOSSED FEET 0.437 DIA.

MOUNTING HOLES 0.187 DIA.

MATERIAL:

"BPA" PREFIX 0.040 ALUMINUM

FINISH:

NATURAL

PART No. ALUMINUM NATURAL FINISH	A	B	TYPE	WGT. IN OZS.
BPA-1502	3.375	4.375	C	1
BPA-1504	3.875	4.875	C	2
BPA-1505	3.875	5.875	C	2
BPA-1507	4.375	7.875	C	3
BPA-1513	5.812	7.812	A	3
BPA-1514	5.812	13.812	B	5
BPA-1515	5.812	16.812	B	6
BPA-1516	6.812	14.812	B	8
BPA-1517	6.812	16.812	B	8
BPA-1518	7.812	9.812	B	4
BPA-1519	7.812	11.812	B	6
BPA-1520	7.812	16.812	B	8
BPA-1522	8.812	14.812	B	8
BPA-1523	9.812	11.812	B	8
BPA-1524	9.812	13.812	B	8
BPA-1527	11.812	11.812	A	10
BPA-1528	11.812	16.812	B	12
BPA-1529	13.812	16.812	B	15
BPA-1530	14.812	16.812	A	16
BPA-1531	16.812	16.812	A	17
BPA-1589	4.812	6.812	A	2
BPA-1590	4.875	9.375	C	2
BPA-1591	4.812	9.812	A	4
BPA-1592	6.812	6.812	A	3
BPA-1593	6.812	8.812	A	4
BPA-1594	6.812	10.812	B	4
BPA-1595	6.812	11.812	B	5
BPA-1596	6.812	12.812	B	8
BPA-1597	9.812	16.812	B	10
BPA-1598	12.812	16.812	B	14



Компания «ЭлектроПласт» предлагает заключение долгосрочных отношений при поставках импортных электронных компонентов на взаимовыгодных условиях!

Наши преимущества:

- Оперативные поставки широкого спектра электронных компонентов отечественного и импортного производства напрямую от производителей и с крупнейших мировых складов;
- Поставка более 17-ти миллионов наименований электронных компонентов;
- Поставка сложных, дефицитных, либо снятых с производства позиций;
- Оперативные сроки поставки под заказ (от 5 рабочих дней);
- Экспресс доставка в любую точку России;
- Техническая поддержка проекта, помощь в подборе аналогов, поставка прототипов;
- Система менеджмента качества сертифицирована по Международному стандарту ISO 9001;
- Лицензия ФСБ на осуществление работ с использованием сведений, составляющих государственную тайну;
- Поставка специализированных компонентов (Xilinx, Altera, Analog Devices, Intersil, Interpoint, Microsemi, Aeroflex, Peregrine, Syfer, Eurofarad, Texas Instrument, Miteq, Cobham, E2V, MA-COM, Hittite, Mini-Circuits, General Dynamics и др.);

Помимо этого, одним из направлений компании «ЭлектроПласт» является направление «Источники питания». Мы предлагаем Вам помощь Конструкторского отдела:

- Подбор оптимального решения, техническое обоснование при выборе компонента;
- Подбор аналогов;
- Консультации по применению компонента;
- Поставка образцов и прототипов;
- Техническая поддержка проекта;
- Защита от снятия компонента с производства.



#### Как с нами связаться

**Телефон:** 8 (812) 309 58 32 (многоканальный)

**Факс:** 8 (812) 320-02-42

**Электронная почта:** [org@eplast1.ru](mailto:org@eplast1.ru)

**Адрес:** 198099, г. Санкт-Петербург, ул. Калинина, дом 2, корпус 4, литера А.