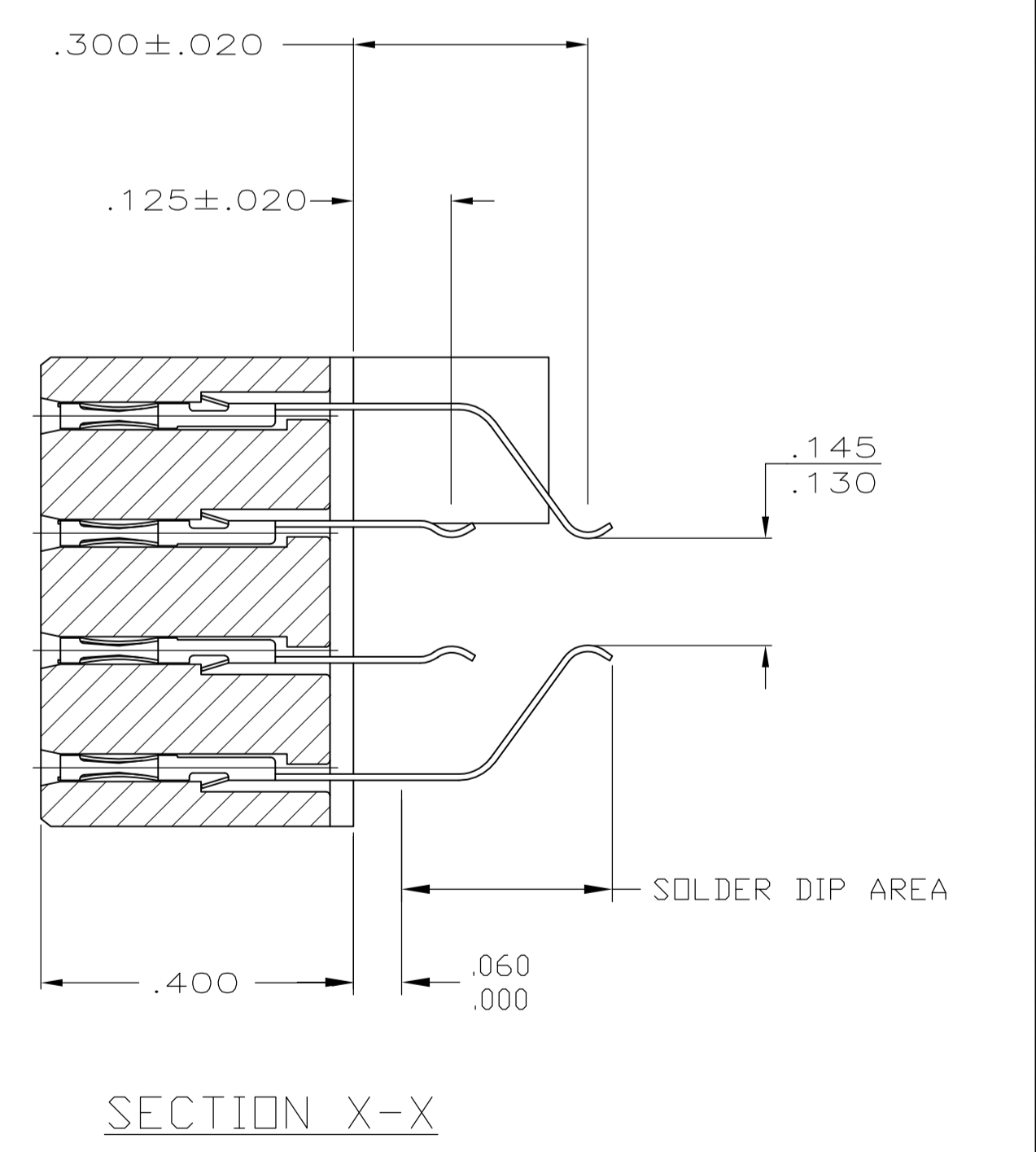
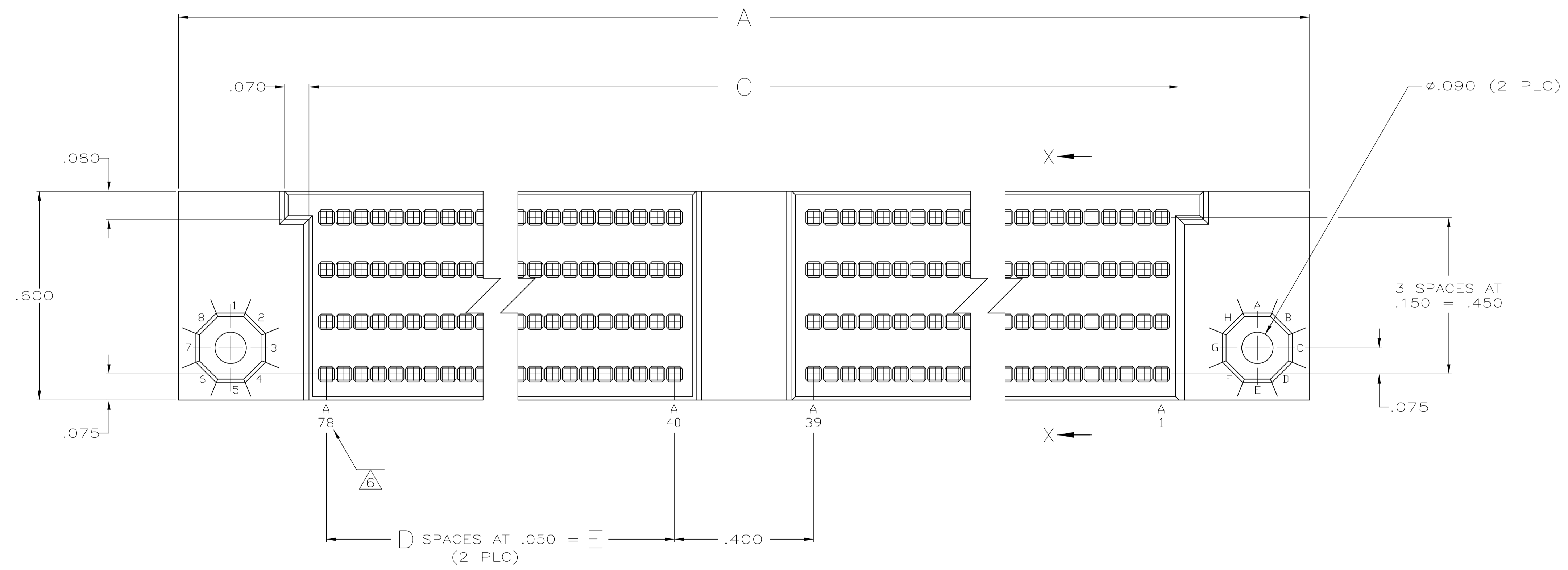
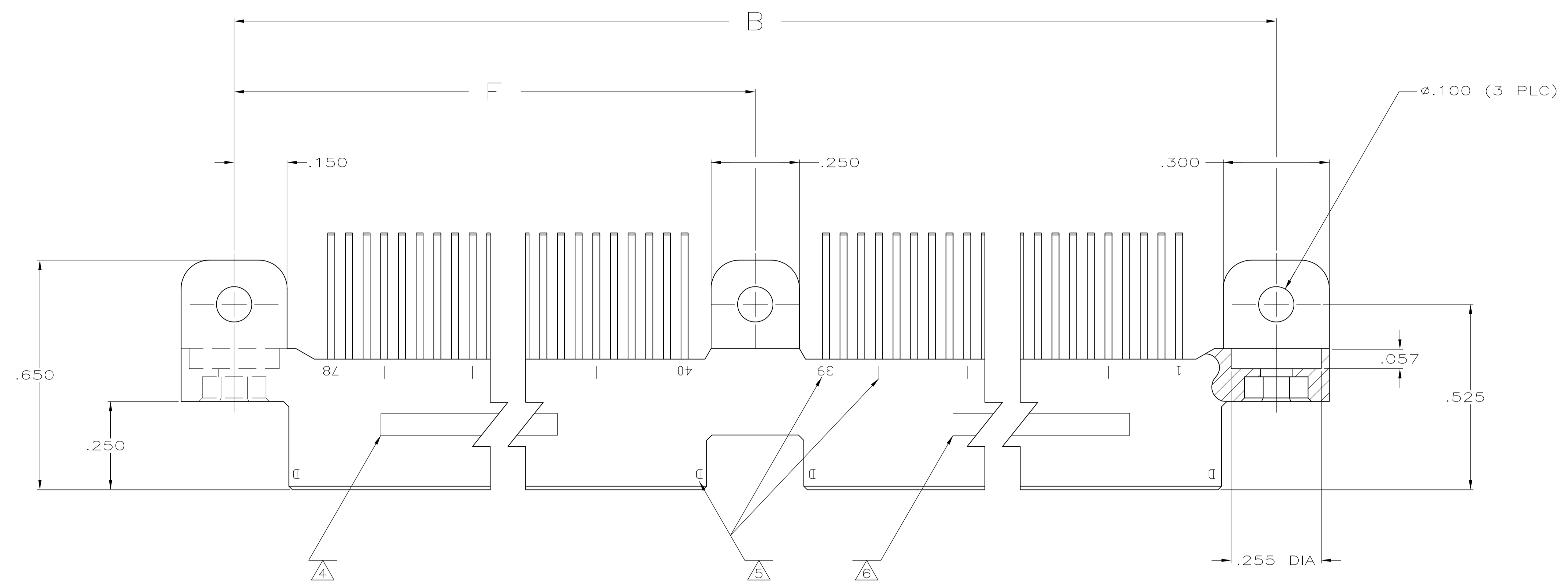
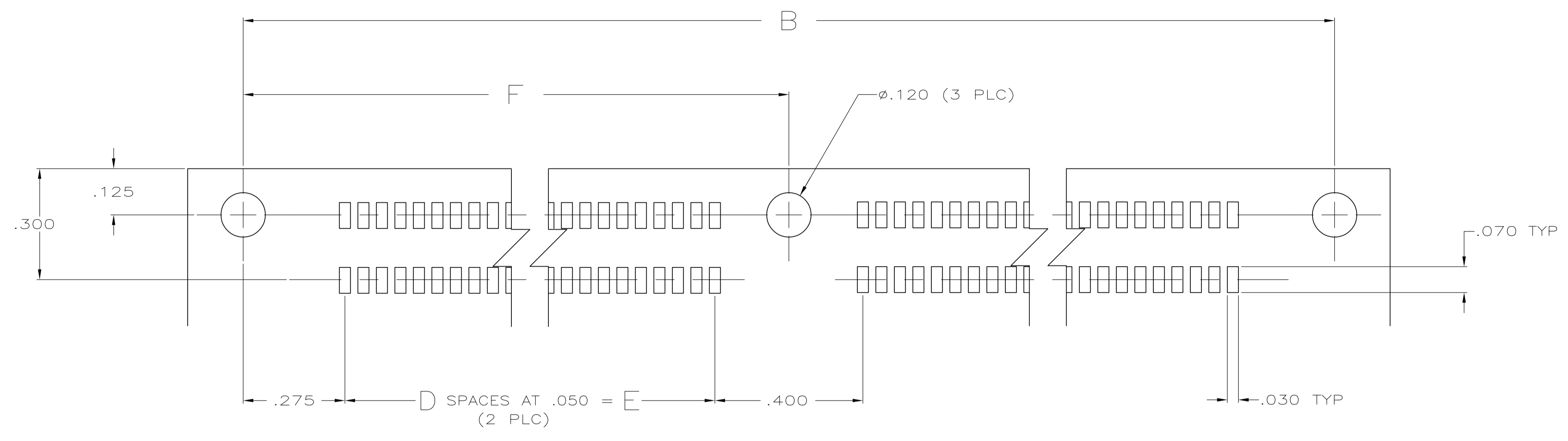


LOC		DIST		REVISIONS			
P	LTR	DESCRIPTION	DATE	DMN	APVO		
H		REV PER ECO-11-016164	10-11-11	CT	DM		



THIS DRAWING IS A CONTROLLED DOCUMENT.		DMN R. SEIFRIED 15-OCT-86	TE Connectivity
DIMENSIONS: INCHES		CHK G. SKIPPER 15-DEC-93	
TOLERANCES UNLESS OTHERWISE SPECIFIED:		APVO G. SKIPPER 15-DEC-93	NAME AMP HDI SERIES 050, RECEPTACLE SURFACE MT ASSY
0 PLC ± -		PRODUCT SPEC	4 ROW, .050 X .150, ONE CENTER MT, 50u GOLD
1 PLC ± -		APPLICATION SPEC	.175 THK BOARD, .125 & 300 LONG SOLDER TAILS
2 PLC ± -		SIZE	A1
3 PLC ± .005		WEIGHT	00779
4 PLC ± -		CAGE CODE	534470
ANGLES ± -		SCALE	5:1
FINISH SEE TABLE		SHEET	1 OF 2
		CUSTOMER DRAWING	REV H

LOC		DIST		REVISIONS			
P	LYR	DESCRIPTION	DATE	DNW	APVD		
-	-	SEE SHEET 1	-	-	-	-	-



RECOMMENDED P.C. BOARD LAYOUT
 DIMENSIONS & TOLERANCES IN ACCORDANCE WITH ANSI/IPC-D-300G, TYPE 1, CLASS C

- 1 HOUSING MATERIAL: POLYPHENYLENE SULFIDE, COLOR-NATURAL (BROWN).
- 2 CONTACT MATERIAL: BERYLLIUM COPPER.
- 3 CONTACT FINISH: .000050 GOLD IN CONTACT AREA, OVER .000050-.000100 NICKEL UNDERPLATE. TIN-LEAD PLATED TAILS.
- 4 MARK 73030SOCN- $\left\{ \begin{matrix} 794897-5 \text{ FOR } 534470-4 \\ 794897-4 \text{ FOR } 534470-7 \end{matrix} \right\}$ IN APPROXIMATE AREA SHOWN (ON "A" SIDE OF ASSY).
- 5 MARK ROW A & D AS SHOWN, NUMBER CIRCUITS AT BEGINNING AND END OF CONTACT FIELD, AND MARK EVERY 5TH CIRCUIT WITH A HASH MARK, UNLESS NUMBERED, IN APPROXIMATE AREA SHOWN.
- 6 MARK AMP, PART NUMBER, AND DATE CODE IN APPROXIMATE AREA SHOWN (ON "A" SIDE OF ASSY).
- 7 CONTACT FINISH: .000050 GOLD IN CONTACT AREA, OVER .000050-.000100 NICKEL UNDERPLATE. TIN PLATED TAILS.

	2.375	1.900	38	4.300	4.750	5.050	312	7	5-534470-4
OBSDLETE	2.725	2.250	45	5.000	5.450	5.750	368	3	534470-7
	2.375	1.900	38	4.300	4.750	5.050	312	3	534470-4
	F	E	D	C	B	A	POS	FINISH	PART NUMBER

THIS DRAWING IS A CONTROLLED DOCUMENT.

DIMENSIONS: INCHES	TOLERANCES UNLESS OTHERWISE SPECIFIED:	DIN R SEIFRIED 15-OCT-86	APVD G SKIPPER 15-DEC-93	NAME: AMP HDI SERIES 050, RECEPTACLE SURFACE MT ASSY
	0 PLC ± - 1 PLC ± - 2 PLC ± - 3 PLC ± .005 4 PLC ± - ANGLES ± -	CHK G SKIPPER 15-DEC-93	APVD G SKIPPER 15-DEC-93	4 ROW, .050 X .150, ONE CENTER MT, 50u GOLD
MATERIAL	FINISH SEE TABLE	WEIGHT	SIZE CAGE CODE DRAWING NO	.175 THK BOARD, .125 & 300 LONG SOLDER TAILS
			A1 00779 C=534470	
		CUSTOMER DRAWING	SCALE 5:1	SHEET 2 OF 2 REV H



Компания «ЭлектроПласт» предлагает заключение долгосрочных отношений при поставках импортных электронных компонентов на взаимовыгодных условиях!

Наши преимущества:

- Оперативные поставки широкого спектра электронных компонентов отечественного и импортного производства напрямую от производителей и с крупнейших мировых складов;
- Поставка более 17-ти миллионов наименований электронных компонентов;
- Поставка сложных, дефицитных, либо снятых с производства позиций;
- Оперативные сроки поставки под заказ (от 5 рабочих дней);
- Экспресс доставка в любую точку России;
- Техническая поддержка проекта, помощь в подборе аналогов, поставка прототипов;
- Система менеджмента качества сертифицирована по Международному стандарту ISO 9001;
- Лицензия ФСБ на осуществление работ с использованием сведений, составляющих государственную тайну;
- Поставка специализированных компонентов (Xilinx, Altera, Analog Devices, Intersil, Interpoint, Microsemi, Aeroflex, Peregrine, Syfer, Eurofarad, Texas Instrument, Miteq, Cobham, E2V, MA-COM, Hittite, Mini-Circuits, General Dynamics и др.);

Помимо этого, одним из направлений компании «ЭлектроПласт» является направление «Источники питания». Мы предлагаем Вам помощь Конструкторского отдела:

- Подбор оптимального решения, техническое обоснование при выборе компонента;
- Подбор аналогов;
- Консультации по применению компонента;
- Поставка образцов и прототипов;
- Техническая поддержка проекта;
- Защита от снятия компонента с производства.



Как с нами связаться

Телефон: 8 (812) 309 58 32 (многоканальный)

Факс: 8 (812) 320-02-42

Электронная почта: org@eplast1.ru

Адрес: 198099, г. Санкт-Петербург, ул. Калинина, дом 2, корпус 4, литера А.