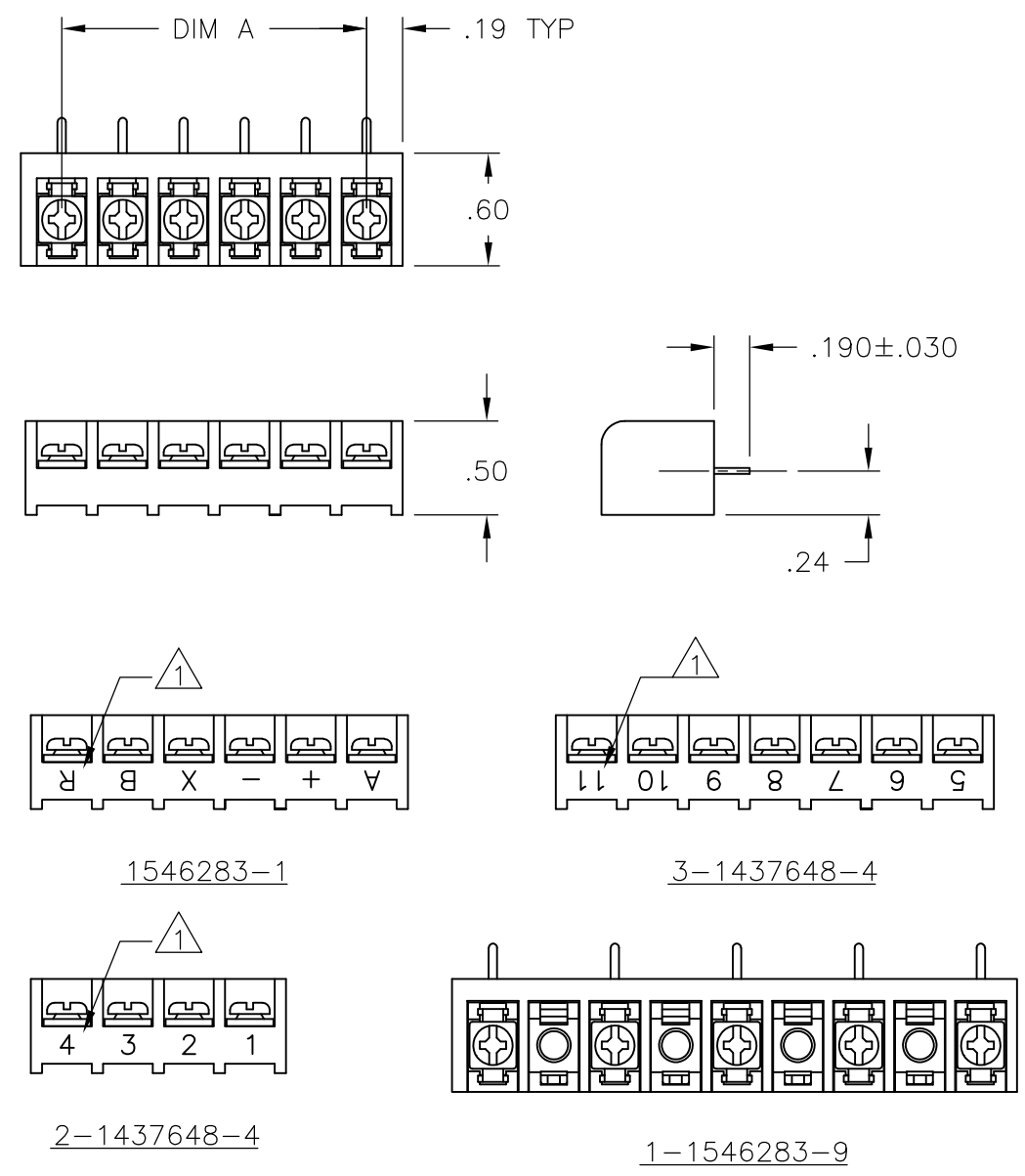


THIS DRAWING IS UNPUBLISHED. RELEASED FOR PUBLICATION  
 © COPYRIGHT - By - ALL RIGHTS RESERVED.

|     |      |           |     |                           |         |     |      |
|-----|------|-----------|-----|---------------------------|---------|-----|------|
| LOC | DIST | REVISIONS |     |                           |         |     |      |
| FT  | 0    | P         | LTR | DESCRIPTION               | DATE    | DWN | APVD |
|     |      |           | C1  | REVISED PER ECO-11-004917 | 11MAR11 | RK  | HMR  |

- ① MARKED USING WHITE INK AS SHOWN.
- ② SCREWS BOTTOMED.
- ③ OBSOLETE PARTS: OBSOLETE CIS STREAMLINING PER D.RENAUD/D.SINISI



|    |           |           |                |             |             |
|----|-----------|-----------|----------------|-------------|-------------|
|    | 8.775     | 28        | 4PCR-28-006    | 1546279-1   |             |
|    | 8.450     | 27        | 4PCR-27-006    | 1-1546283-6 |             |
|    | 8.125     | 26        | 4PCR-26-006    | 1-1546283-5 |             |
|    | 7.800     | 25        | 4PCR-25-006    | 1-1546283-4 |             |
|    | 7.475     | 24        | 4PCR-24-006    | 9-1546119-1 |             |
|    | 7.150     | 23        | 4PCR-23-006    | 4-1437648-9 |             |
|    | 6.825     | 22        | 4PCR-22-006    | 1-1546283-3 |             |
|    | 6.500     | 21        | 4PCR-21-006    | 1-1546283-2 |             |
|    | 6.175     | 20        | 4PCR-20-006    | 1-1546283-1 |             |
|    | 5.850     | 19        | 4PCR-19-006    | 1-1546283-0 |             |
|    | 5.525     | 18        | 4PCR-18-006    | 1546283-9   |             |
|    | 5.200     | 17        | 4PCR-17-006    | 4-1437648-8 |             |
|    | 4.875     | 16        | 4PCR-16-006    | 1546283-8   |             |
|    | 4.550     | 15        | 4PCR-15-006    | 1546283-7   |             |
|    | 4.225     | 14        | 4PCR-14-006    | 1546283-6   |             |
|    | 3.900     | 13        | 4PCR-13-006    | 1546283-5   |             |
|    | 3.575     | 12        | 4PCR-12-006    | 9-1546119-0 |             |
|    | 3.250     | 11        | 4PCR-11-006    | 1546283-4   |             |
|    | 2.925     | 10        | 4PCR-10-006    | 8-1546119-9 |             |
|    | 2.600     | 9         | 4PCR-05-526    | 1-1546283-9 |             |
| ②③ | OBSOLETE  | 2.600     | 9              | 4PCR-09-518 | 1546283-3   |
|    | 2.600     | 9         | 4PCR-09-006    | 4-1437648-1 |             |
|    | 2.275     | 8         | 4PCR-08-006    | 3-1437648-8 |             |
| ③  | OBSOLETE  | 1.950     | 7              | 4PCR-07-444 | 3-1437648-4 |
|    | 1.950     | 7         | 4PCR-07-006    | 8-1546119-8 |             |
| ②③ | OBSOLETE  | 1.625     | 6              | 4PCR-06-517 | 1546283-2   |
|    | 1.625     | 6         | 4PCR-06-519    | 1546283-1   |             |
|    | 1.625     | 6         | 4PCR-06-006    | 3-1437648-1 |             |
|    | 1.300     | 5         | 4PCR-05-006    | 2-1437648-8 |             |
| ③  | OBSOLETE  | .975      | 4              | 4PCR-04-468 | 2-1437648-4 |
|    | .975      | 4         | 4PCR-04-006    | 2-1437648-3 |             |
|    | .650      | 3         | 4PCR-03-006    | 2-1437648-0 |             |
|    | .325      | 2         | 4PCR-02-006    | 1-1437648-8 |             |
|    | DIM A REF | NO OF POS | CATALOG NUMBER | PART NO.    |             |

THIS DRAWING IS A CONTROLLED DOCUMENT.

|                  |             |         |   |
|------------------|-------------|---------|---|
| DWN              | S. SCHLEGEL | 9/26/03 | TE Connectivity<br>NAME<br>4PCR-XX-006 ASSEMBLY |
| CHK              | S. YODER    | 9/26/03 |   |
| APVD             | S. YODER    | 9/26/03 |   |
| PRODUCT SPEC     | -           |         |   |
| APPLICATION SPEC | -           |         | RESTRICTED TO                                   |
| WEIGHT           | -           |         | SIZE  |
| CUSTOMER DRAWING |             |         | A3  |
| SCALE            |             |         | CAGE CODE                                       |
| NTS              |             |         | 00779   |
| SHEET            |             |         | DRAWING NO                                      |
| 1 OF 2           |             |         | G-2-1437648-0                                   |
| REV              |             |         | REV   |
| C1               |             |         | C1  |

4

3


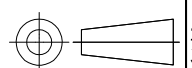
2

1

THIS DRAWING IS UNPUBLISHED. RELEASED FOR PUBLICATION  
 © COPYRIGHT - By - ALL RIGHTS RESERVED.

| LOC | DIST | REVISIONS |     |             |      |     |      |
|-----|------|-----------|-----|-------------|------|-----|------|
| FT  | 0    | P         | LTR | DESCRIPTION | DATE | DWN | APVD |
|     |      | -         |     | SEE SHEET 1 | -    | -   | -    |

| 9.425     | 30        | 4PCR-30-006    | 1-1546283-8 |
|-----------|-----------|----------------|-------------|
| 9.100     | 29        | 4PCR-29-006    | 1-1546283-7 |
| DIM A REF | NO OF POS | CATALOG NUMBER | PART NO.    |

|   |  |                    |         |   |  |                      |           |               |               |
|---|--|--------------------|---------|---|--|----------------------|-----------|---------------|---------------|
| THIS DRAWING IS A CONTROLLED DOCUMENT.  |  | DWN<br>S. SCHLEGEL | 9/26/03 |  TE Connectivity |  |                      |           |               |               |
| DIMENSIONS:<br>INCHES   |  | CHK<br>S. YODER    | 9/26/03 |   |  |                      |           |               |               |
|                                        |  | APVD<br>S. YODER   | 9/26/03 |   |  |                      |           |               |               |
| TOLERANCES UNLESS OTHERWISE SPECIFIED:<br>0 PLC ± -<br>1 PLC ± -<br>2 PLC ± .01<br>3 PLC ± .005<br>4 PLC ± -<br>ANGLES ± 1° |  | PRODUCT SPEC       |         | NAME  |  |                      |           |               |               |
| MATERIAL  |  | FINISH             |         | APPLICATION SPEC  |  | 4PCR-XX-006 ASSEMBLY |           |               |               |
| -   |  | -                  |         | -   |  | SIZE                 | CAGE CODE | DRAWING NO    | RESTRICTED TO |
|   |  |                    |         | CUSTOMER DRAWING  |  | A3                   | 00779     | C-2-1437648-0 | -             |
|   |  |                    |         |   |  | SCALE                | SHEET     | REV           |               |
|   |  |                    |         |   |  | NTS                  | 2 OF 2    | C1            |               |



Компания «ЭлектроПласт» предлагает заключение долгосрочных отношений при поставках импортных электронных компонентов на взаимовыгодных условиях!

Наши преимущества:

- Оперативные поставки широкого спектра электронных компонентов отечественного и импортного производства напрямую от производителей и с крупнейших мировых складов;
- Поставка более 17-ти миллионов наименований электронных компонентов;
- Поставка сложных, дефицитных, либо снятых с производства позиций;
- Оперативные сроки поставки под заказ (от 5 рабочих дней);
- Экспресс доставка в любую точку России;
- Техническая поддержка проекта, помощь в подборе аналогов, поставка прототипов;
- Система менеджмента качества сертифицирована по Международному стандарту ISO 9001;
- Лицензия ФСБ на осуществление работ с использованием сведений, составляющих государственную тайну;
- Поставка специализированных компонентов (Xilinx, Altera, Analog Devices, Intersil, Interpoint, Microsemi, Aeroflex, Peregrine, Syfer, Eurofarad, Texas Instrument, Miteq, Cobham, E2V, MA-COM, Hittite, Mini-Circuits, General Dynamics и др.);

Помимо этого, одним из направлений компании «ЭлектроПласт» является направление «Источники питания». Мы предлагаем Вам помощь Конструкторского отдела:

- Подбор оптимального решения, техническое обоснование при выборе компонента;
- Подбор аналогов;
- Консультации по применению компонента;
- Поставка образцов и прототипов;
- Техническая поддержка проекта;
- Защита от снятия компонента с производства.



#### Как с нами связаться

**Телефон:** 8 (812) 309 58 32 (многоканальный)

**Факс:** 8 (812) 320-02-42

**Электронная почта:** [org@eplast1.ru](mailto:org@eplast1.ru)

**Адрес:** 198099, г. Санкт-Петербург, ул. Калинина, дом 2, корпус 4, литера А.