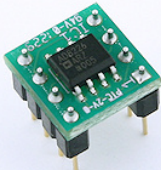


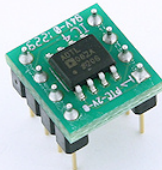
Analog Parts Kit – Cmod Pinouts

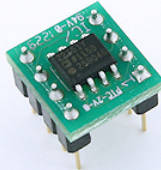


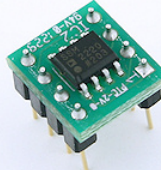
Revision: October 22, 2012


1300 NE Henley Court, Suite 3
Pullman, WA 99163
(509) 334 6306 Voice | (509) 334 6300 Fax

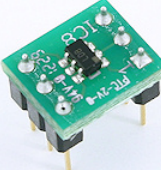
<p>Cmod IC1</p> <p>Part: AD8226</p>	
<p>Pin 1: -IN Pin 2: RG Pin 3: RG Pin 4: +IN Pin 5: -VS Pin 6: REF Pin 7: Vout Pin 8: +VS</p>	

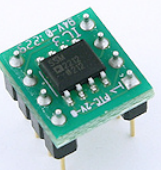
<p>Cmod IC4</p> <p>Part: ADTL082</p>	
<p>Pin 1: OUT A Pin 2: -IN A Pin 3: +IN A Pin 4: -V Pin 5: +IN B Pin 6: -IN B Pin 7: OUT B Pin 8: +V</p>	


<p>Cmod IC7</p> <p>Part: AD22151</p>	
<p>Pin 1: TC1 Pin 2: TC2 Pin 3: TC3 Pin 4: GND Pin 5: OUTPUT Pin 6: GAI N Pin 7: REF Pin 8: VCC</p>	

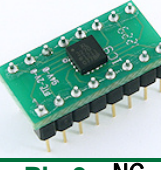
<p>Cmod IC2</p> <p>Part: SSM2220</p>	
<p>Pin 1: C1 Pin 2: B1 Pin 3: E1 Pin 4: NC Pin 5: NC Pin 6: E2 Pin 7: B2 Pin 8: C2</p>	

<p>Cmod IC5</p> <p>Part: AD8541</p>	
<p>Pin 1: NC Pin 2: -IN A Pin 3: +IN A Pin 4: V- Pin 5: NC Pin 6: OUT A Pin 7: V+ Pin 8: NC</p>	

<p>Cmod IC8</p> <p>Part: ADP3300</p>	
<p>Pin 1: GND Pin 2: NR Pin 3: SD Pin 4: OUT Pin 5: IN Pin 6: ERR</p>	

<p>Cmod IC3</p> <p>Part: SSM2212</p>	
<p>Pin 1: C1 Pin 2: B1 Pin 3: E1 Pin 4: NC Pin 5: NC Pin 6: E2 Pin 7: B2 Pin 8: C2</p>	

<p>Cmod IC6</p> <p>Part: AD8210</p>	
<p>Pin 1: -IN Pin 2: GND Pin 3: VREF2 Pin 4: NC Pin 5: OUT Pin 6: V+ Pin 7: VREF1 Pin 8: +IN</p>	

<p>Cmod IC9</p> <p>Part: ADXL327 <i>Note: 3.3V only</i></p>	
<p>Pin 1: NC Pin 2: ST Pin 3: COM Pin 4: NC Pin 5: COM Pin 6: COM Pin 7: COM Pin 8: ZOUT</p> <p>Pin 9: NC Pin 10: YOUT Pin 11: NC Pin 12: XOUT Pin 13: NC Pin 14: VS Pin 15: VS Pin 16: NC</p>	

<p>Cmod IC10</p> <p>Part: ADMP504 <i>Note: 3.3V only</i></p>	
<p>Pin 1: OUTPUT Pin 2: GND Pin 3: VDD Pin 4: NC</p>	



Компания «ЭлектроПласт» предлагает заключение долгосрочных отношений при поставках импортных электронных компонентов на взаимовыгодных условиях!

Наши преимущества:

- Оперативные поставки широкого спектра электронных компонентов отечественного и импортного производства напрямую от производителей и с крупнейших мировых складов;
- Поставка более 17-ти миллионов наименований электронных компонентов;
- Поставка сложных, дефицитных, либо снятых с производства позиций;
- Оперативные сроки поставки под заказ (от 5 рабочих дней);
- Экспресс доставка в любую точку России;
- Техническая поддержка проекта, помощь в подборе аналогов, поставка прототипов;
- Система менеджмента качества сертифицирована по Международному стандарту ISO 9001;
- Лицензия ФСБ на осуществление работ с использованием сведений, составляющих государственную тайну;
- Поставка специализированных компонентов (Xilinx, Altera, Analog Devices, Intersil, Interpoint, Microsemi, Aeroflex, Peregrine, Syfer, Eurofarad, Texas Instrument, Miteq, Cobham, E2V, MA-COM, Hittite, Mini-Circuits, General Dynamics и др.);

Помимо этого, одним из направлений компании «ЭлектроПласт» является направление «Источники питания». Мы предлагаем Вам помощь Конструкторского отдела:

- Подбор оптимального решения, техническое обоснование при выборе компонента;
- Подбор аналогов;
- Консультации по применению компонента;
- Поставка образцов и прототипов;
- Техническая поддержка проекта;
- Защита от снятия компонента с производства.



Как с нами связаться

Телефон: 8 (812) 309 58 32 (многоканальный)

Факс: 8 (812) 320-02-42

Электронная почта: org@eplast1.ru

Адрес: 198099, г. Санкт-Петербург, ул. Калинина, дом 2, корпус 4, литера А.