

THIS DRAWING IS UNPUBLISHED. RELEASED FOR PUBLICATION  
 © COPYRIGHT - BY TYCO ELECTRONICS CORPORATION. ALL RIGHTS RESERVED.

LOC	DIST	REVISIONS					
GZ	00	P	LTR	DESCRIPTION	DATE	DWN	APVD
		A		NEW FORMAT & EC0720-0089-04	13FEB04	MD	KH

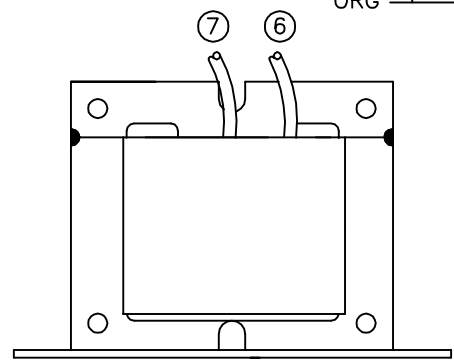
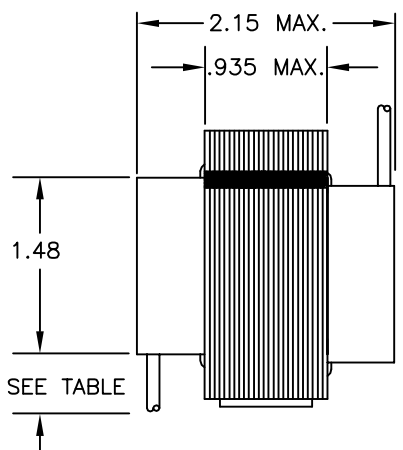
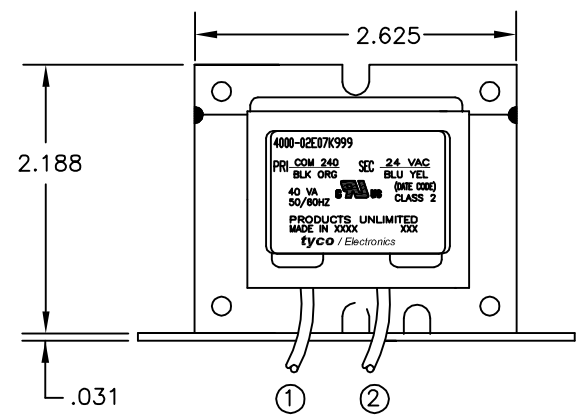
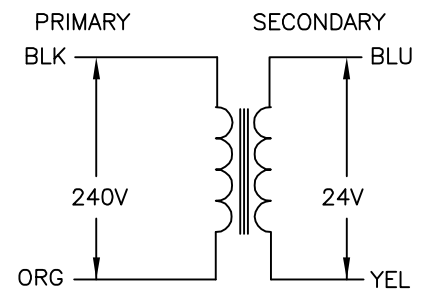
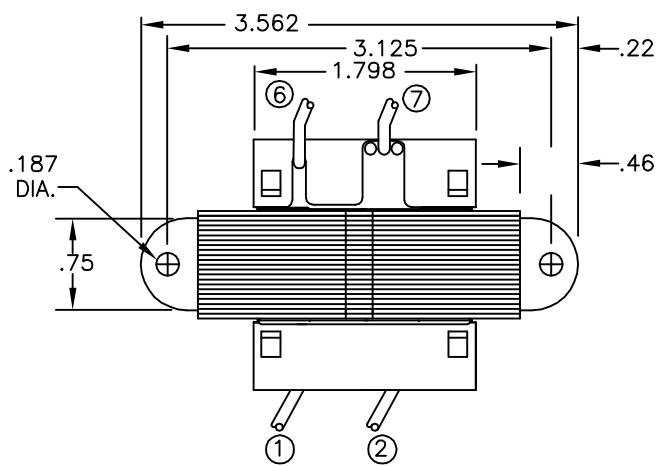
ALL LEADS 18AWG--UNLESS OTHERWISE SPECIFIED

PRIMARY			
LEAD NO.	1	2	
VOLTAGE	COM	240	
COLOR	BLK	ORG	
LENGTH	12.0	12.0	
STRIP LENGTH	.50	.50	

- NOTES
1. DIMENSIONS FOR REFERENCE ONLY.
  2. ALL LEADS +1"/-0" TOL.
  3. STRIP TOL. ±1/32
  4. WINDING PROTECTION--INHERENTLY LIMITING

CERTIFICATION:  
UL & CUL FILE NO. E87824

SECONDARY			
LEAD NO.	6	7	
VOLTAGE	24	VAC	
COLOR	BLU	YEL	
LENGTH	12.0	12.0	
STRIP LENGTH	.50	.50	



THIS DRAWING IS A CONTROLLED DOCUMENT.		DWN	M.DAVIS	13FEB04
DIMENSIONS: INCHES		CHK	K.HOLSCHUH	13FEB04
TOLERANCES UNLESS OTHERWISE SPECIFIED:		APVD	K.HOLSCHUH	13FEB04
0 PLC	± -	NAME		
1 PLC	± -	TRANSFORMER OUTLINE		
2 PLC	± -	-		
3 PLC	± -	SIZE	A3	CAGE CODE
4 PLC	± -	DRAWING NO	C=4000-02E07K999	
ANGLES	± -	RESTRICTED TO	-	
MATERIAL	-	FINISH	-	
-		WEIGHT	-	
-		CUSTOMER DRAWING	SCALE	NTS
-		SHEET		1 OF 1
-		REV		A



Компания «ЭлектроПласт» предлагает заключение долгосрочных отношений при поставках импортных электронных компонентов на взаимовыгодных условиях!

Наши преимущества:

- Оперативные поставки широкого спектра электронных компонентов отечественного и импортного производства напрямую от производителей и с крупнейших мировых складов;
- Поставка более 17-ти миллионов наименований электронных компонентов;
- Поставка сложных, дефицитных, либо снятых с производства позиций;
- Оперативные сроки поставки под заказ (от 5 рабочих дней);
- Экспресс доставка в любую точку России;
- Техническая поддержка проекта, помощь в подборе аналогов, поставка прототипов;
- Система менеджмента качества сертифицирована по Международному стандарту ISO 9001;
- Лицензия ФСБ на осуществление работ с использованием сведений, составляющих государственную тайну;
- Поставка специализированных компонентов (Xilinx, Altera, Analog Devices, Intersil, Interpoint, Microsemi, Aeroflex, Peregrine, Syfer, Eurofarad, Texas Instrument, Miteq, Cobham, E2V, MA-COM, Hittite, Mini-Circuits, General Dynamics и др.);

Помимо этого, одним из направлений компании «ЭлектроПласт» является направление «Источники питания». Мы предлагаем Вам помощь Конструкторского отдела:

- Подбор оптимального решения, техническое обоснование при выборе компонента;
- Подбор аналогов;
- Консультации по применению компонента;
- Поставка образцов и прототипов;
- Техническая поддержка проекта;
- Защита от снятия компонента с производства.



#### Как с нами связаться

**Телефон:** 8 (812) 309 58 32 (многоканальный)

**Факс:** 8 (812) 320-02-42

**Электронная почта:** [org@eplast1.ru](mailto:org@eplast1.ru)

**Адрес:** 198099, г. Санкт-Петербург, ул. Калинина, дом 2, корпус 4, литера А.