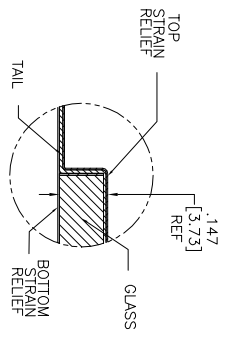
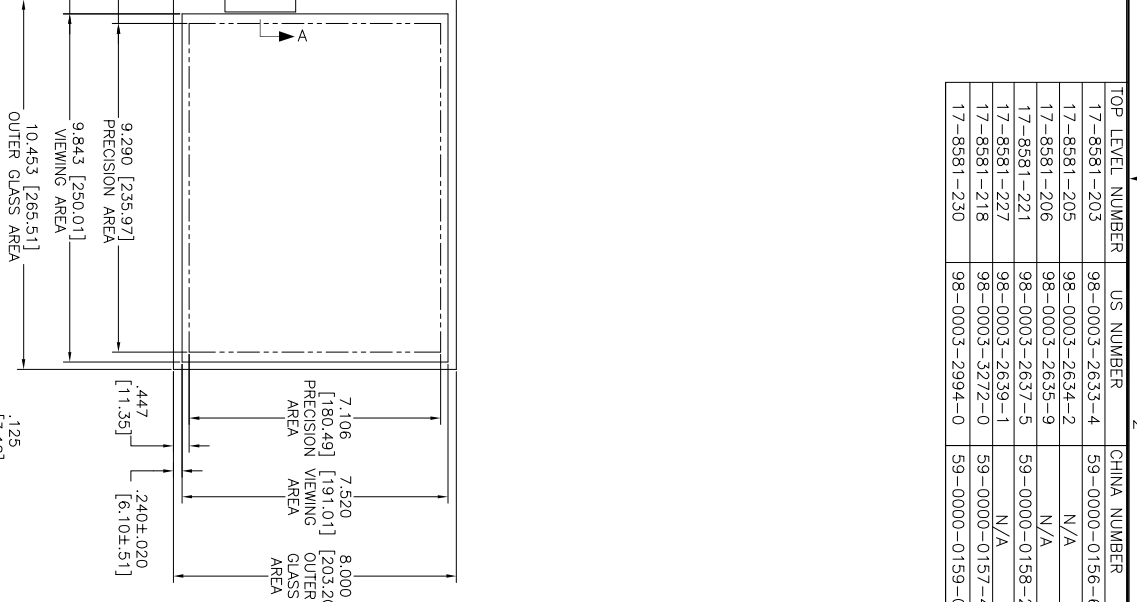
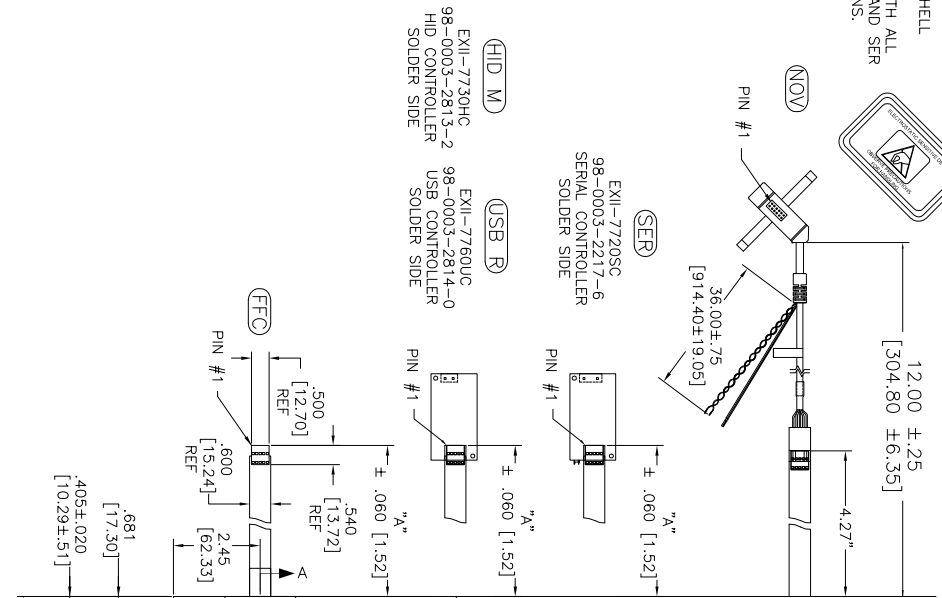


OGA DIAGONAL: 13.16 [334.34]
 VA DIAGONAL: 12.39 [314.63]
 PA DIAGONAL: 11.70 [297.08]

ESD CLAMSHELL CASE IS USED WITH ALL NOV USB AND SER TERMINATIONS.



TOP LEVEL NUMBER	US NUMBER	CHINA NUMBER	TYPE	DM "A" (TOTAL GLASS TO CONNECTOR)	A/G FINISH	PROD SPEC
17-8581-203	98-0003-2633-4	59-0000-0156-6	FFC	4.27" [108.46]	AG500	23655
17-8581-205	98-0003-2634-2	N/A	FFC	8.00" [203.20]	AG500	23655
17-8581-206	98-0003-2635-9	N/A	NOV	SEE DWG	AG500	23655
17-8581-221	98-0003-2637-5	59-0000-0158-2	SER	4.27" [108.46]	AG500	23655
17-8581-227	98-0003-2639-1	N/A	SER	8.00" [203.20]	AG500	23655
17-8581-218	98-0003-3272-0	59-0000-0157-4	USB R	4.27" [108.46]	AG500	23655
17-8581-230	98-0003-2994-0	59-0000-0159-0	HID M	8.00" [203.20]	AG500	23655

NOTES:

- WEIGHT OF GLASS IN GRAMS: 411±10% HOUSING ORIENTED WITH LATCH DOWN

PINOUT	
1	LR
2	LL
3	SHLD
4	UL
5	UR

UNITS	INCHES [MM]
TOLERANCES UNLESS OTHERWISE SPECIFIED	
X	±.03 [.76]
.XX	±.015 [.38]
ANGLES	±1°

© Copyright 2004 3M TOUCH SYSTEMS
 3M TOUCH SYSTEMS
 3M TOUCH SYSTEMS
 3M TOUCH SYSTEMS
 THIS DOCUMENT IS THE PROPRIETARY PROPERTY OF THE
 COMPANY AND IS NOT TO BE REPRODUCED OR USED IN ANY
 MANNER WITHOUT THE WRITTEN PERMISSION OF THE COMPANY
 OR OTHER THAN 3M AUTHORIZED PERSONNEL

MARKETING DRAWING
 SCT32N 12.39"

REV	DATE	BY	CHK	APP	DESCRIPTION
J	1/12	SB			REVISED PER CO 033533
H	8/11	SEB			REVISED PER CO 033455
07	6/09	SB			REVISED PER CO 030452

UNITS	INCHES [MM]
DO NOT SCALE DRAWING	
SCALE	1 = 1

DATE	BY	CHK	APP	DESCRIPTION
9/05	K CROWLEY			

DOC FORMAT	AUTOCAD	SHEET	1 OF 1	REV	J
DO NOT SCALE DRAWING					
SCALE	1 = 1				
DOC NO.	28159-MKT				



Компания «ЭлектроПласт» предлагает заключение долгосрочных отношений при поставках импортных электронных компонентов на взаимовыгодных условиях!

Наши преимущества:

- Оперативные поставки широкого спектра электронных компонентов отечественного и импортного производства напрямую от производителей и с крупнейших мировых складов;
- Поставка более 17-ти миллионов наименований электронных компонентов;
- Поставка сложных, дефицитных, либо снятых с производства позиций;
- Оперативные сроки поставки под заказ (от 5 рабочих дней);
- Экспресс доставка в любую точку России;
- Техническая поддержка проекта, помощь в подборе аналогов, поставка прототипов;
- Система менеджмента качества сертифицирована по Международному стандарту ISO 9001;
- Лицензия ФСБ на осуществление работ с использованием сведений, составляющих государственную тайну;
- Поставка специализированных компонентов (Xilinx, Altera, Analog Devices, Intersil, Interpoint, Microsemi, Aeroflex, Peregrine, Syfer, Eurofarad, Texas Instrument, Miteq, Cobham, E2V, MA-COM, Hittite, Mini-Circuits, General Dynamics и др.);

Помимо этого, одним из направлений компании «ЭлектроПласт» является направление «Источники питания». Мы предлагаем Вам помощь Конструкторского отдела:

- Подбор оптимального решения, техническое обоснование при выборе компонента;
- Подбор аналогов;
- Консультации по применению компонента;
- Поставка образцов и прототипов;
- Техническая поддержка проекта;
- Защита от снятия компонента с производства.



Как с нами связаться

Телефон: 8 (812) 309 58 32 (многоканальный)

Факс: 8 (812) 320-02-42

Электронная почта: org@eplast1.ru

Адрес: 198099, г. Санкт-Петербург, ул. Калинина, дом 2, корпус 4, литера А.