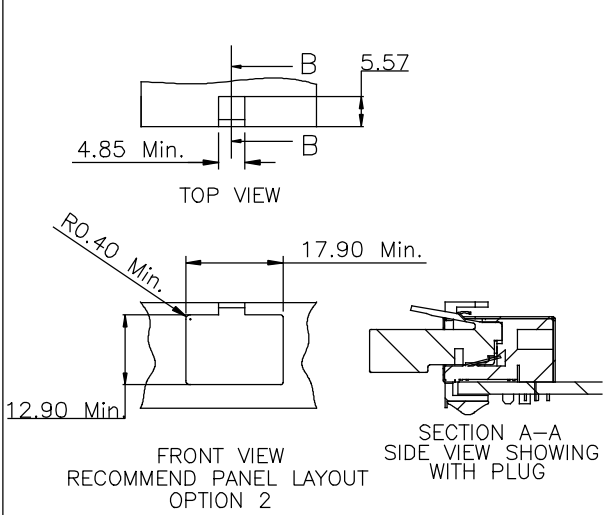
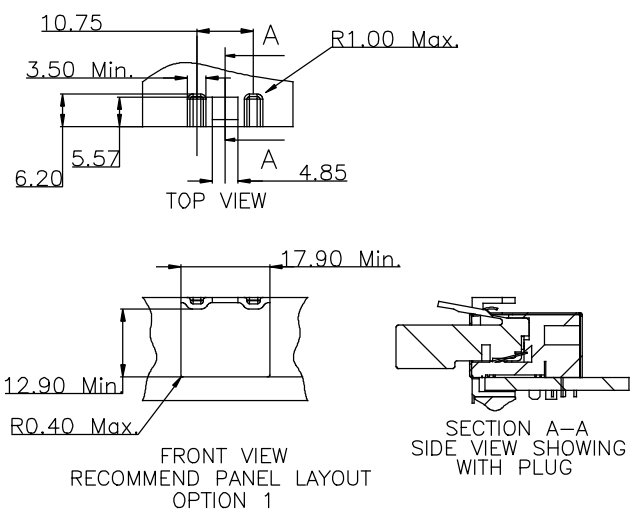


REVISIONS			
REV	ECN, ERN NO.	DATE	APPRD.
A	PROPOSAL DRAWING	FEB. 28,2015	L.CHAN

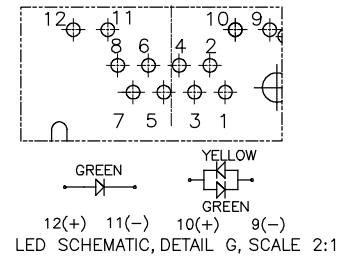
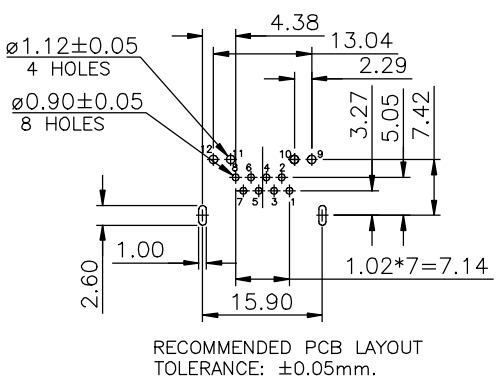
NOTES:  
 ELECTRICAL:  
 1. VOLTAGE RATING : 125 VAC.  
 2. CURRENT RATING : 1.25 AMP.  
 3. INSULATING RESISTANCE : 500 MEGOHMS MINIMUM.  
 4. DIELECTRIC STRENGTH : 1000 VAC 60Hz, 1MIN.  
 5. CATEGORY 6 CHARACTERISTIC:  
 Frequency Near-End Crosstalk Return Loss Attenuation

MHz	dB, MIN.	dB, MIN.	dB, MAX.
1.0	75.0	30.0	0.1
4.0	75.0	30.0	0.1
8.0	75.0	30.0	0.1
10.0	74.0	30.0	0.1
16.0	69.9	30.0	0.1
20.0	68.0	30.0	0.1
25.0	66.0	30.0	0.1
31.25	64.1	30.0	0.11
62.5	58.1	28.1	0.16
100.0	54.0	24.0	0.20
200.0	48.0	18.0	0.28
250.0	46.0	16.0	0.32



MECHANICAL:  
 1. SHIELD : STAINLESS STEEL, WITH TIN-DIP ON SOLDER TABS.  
 2. HOUSING : HIGH TEMP THERMOPLASTIC, UL 94V-0.  
 3. INSERT : HIGH TEMP THERMOPLASTIC UL 94V-0.  
 4. PCB : FR-4.  
 5. CONTACT : PHOSPHOR BRONZE.  
 30u" SELECTIVE GOLD PLATING FOR MATING SURFACE,  
 50u" NICKEL UNDERPLATE  
 100u" MATTE TIN PLATING ON CONTACT SOLDER TAIL.

ENVIRONMENTAL:  
 1. STORAGE : -40° TO +85°.  
 2. OPERATION : -40° TO +85°.  
 MATES WITH MODULAR PLUG CONFORMING TO FCC PART 68, SUBPART F.  
 RECOMMENDED SOLDER PROCESS: WAVE SOLDER, PEAK TEMPERATURE 260° FOR 10 SECOND.



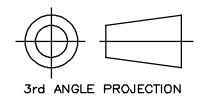
AMPHENOL PART NUMBER: RJE49-188-1XX1  
 GOLD PLATING OPTION \_\_\_\_\_ REFER TO LED OPTIONS DRAWING P-RJE49-LEDS FOR ORDERING CODES  
 1=6u" [0.15 MICRONS] GOLD PLATING  
 2=15u" [0.38 MICRONS] GOLD PLATING  
 3=30u" [0.76 MICRONS] GOLD PLATING  
 4=50u" [1.27 MICRONS] GOLD PLATING

LED SPECIFICATIONS:  
 FORWARD VOLTAGE: 2.2 VOLTS TYP  
 REVERSE VOLTAGE: 5.0 VOLTS  
 LUMINOUS INTENSITY: 4 mcd MIN. (AT IF =20mA)

UNLESS OTHERWISE SPECIFIED DIMENSION ARE IN mm FRACTION DECIMALS ANGLES		DATE FEB28/2015
DRAWN JUSTIN.FENG		DESIGNED JUSTIN.FENG
CHECKED L.CHAN		DATE FEB28/2015
I. E. APPRD.		
Q. A. APPRD.		
DWG. APPRD.		
ENG. REL. NO.		
REF.		
DIMENSIONS ARE IN mm		CODE ID. NO. 03554

Amphenol Canada Corp.		
TITLE MODULAR JACK, SINGLE PORTS, 8 POSITIONS, 8 CONTACTS, SHIELDED WITH TOP & SIDE TABS, WITH LED, TAB UP, CAT6-RoHS COMPLIANT		
DWG	DRAWING NO.	REV.
C	P-RJE49-188-1XX1	A
SCALE	4/1	WT. _____ SURF. _____ SHEET 1 OF 1

THIS DOCUMENT CONTAINS PROPRIETARY INFORMATION AND SUCH INFORMATION MAY NOT BE DISCLOSED TO OTHERS FOR ANY PURPOSE OR USED FOR MANUFACTURING PURPOSES WITHOUT WRITTEN PERMISSION FROM AMPHENOL CANADA CORP.





Компания «ЭлектроПласт» предлагает заключение долгосрочных отношений при поставках импортных электронных компонентов на взаимовыгодных условиях!

Наши преимущества:

- Оперативные поставки широкого спектра электронных компонентов отечественного и импортного производства напрямую от производителей и с крупнейших мировых складов;
- Поставка более 17-ти миллионов наименований электронных компонентов;
- Поставка сложных, дефицитных, либо снятых с производства позиций;
- Оперативные сроки поставки под заказ (от 5 рабочих дней);
- Экспресс доставка в любую точку России;
- Техническая поддержка проекта, помощь в подборе аналогов, поставка прототипов;
- Система менеджмента качества сертифицирована по Международному стандарту ISO 9001;
- Лицензия ФСБ на осуществление работ с использованием сведений, составляющих государственную тайну;
- Поставка специализированных компонентов (Xilinx, Altera, Analog Devices, Intersil, Interpoint, Microsemi, Aeroflex, Peregrine, Syfer, Eurofarad, Texas Instrument, Miteq, Cobham, E2V, MA-COM, Hittite, Mini-Circuits, General Dynamics и др.);

Помимо этого, одним из направлений компании «ЭлектроПласт» является направление «Источники питания». Мы предлагаем Вам помощь Конструкторского отдела:

- Подбор оптимального решения, техническое обоснование при выборе компонента;
- Подбор аналогов;
- Консультации по применению компонента;
- Поставка образцов и прототипов;
- Техническая поддержка проекта;
- Защита от снятия компонента с производства.



#### Как с нами связаться

**Телефон:** 8 (812) 309 58 32 (многоканальный)

**Факс:** 8 (812) 320-02-42

**Электронная почта:** [org@eplast1.ru](mailto:org@eplast1.ru)

**Адрес:** 198099, г. Санкт-Петербург, ул. Калинина, дом 2, корпус 4, литера А.