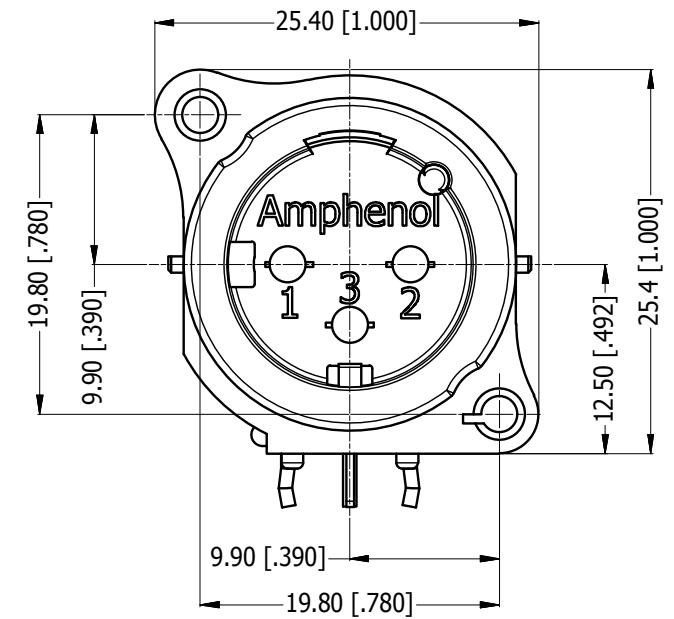
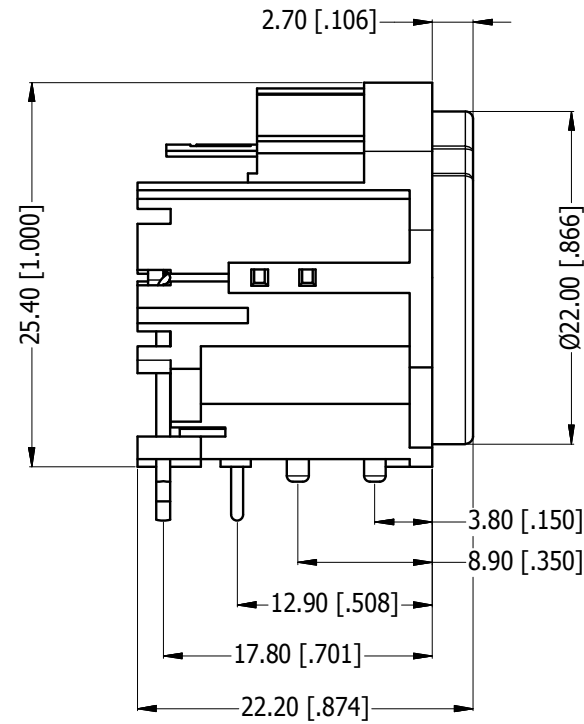
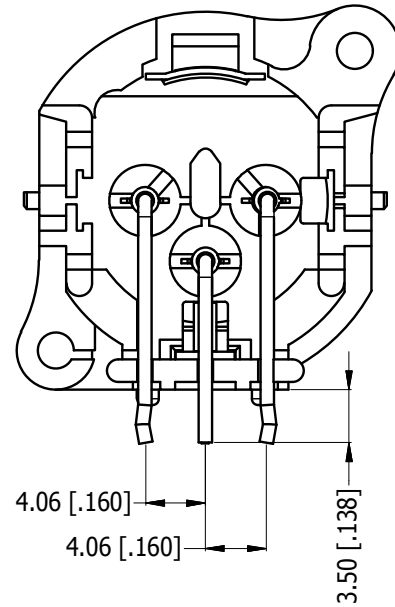
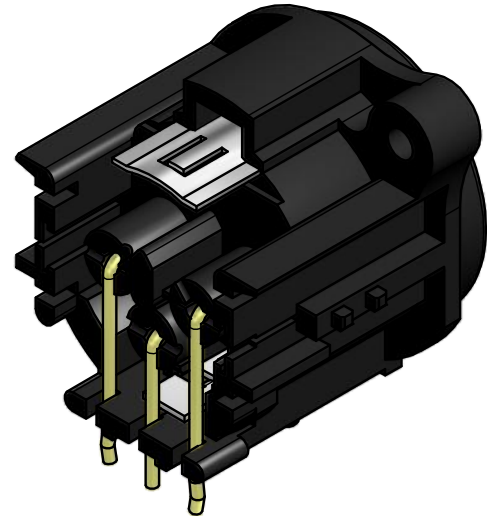


LEGEND = KEY PRODUCT CHARACTERISTICS

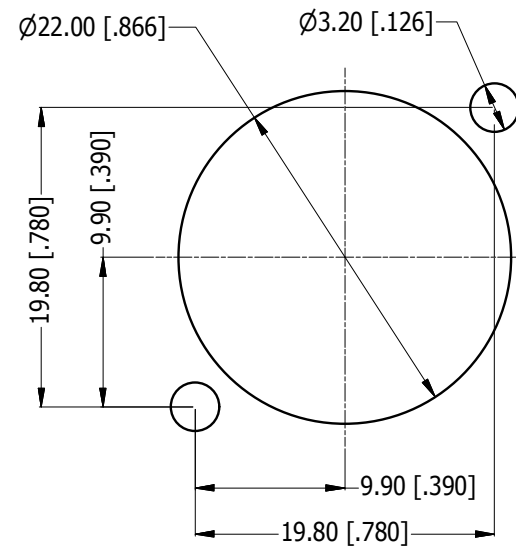
| REVISION HISTORY |             |            |    |        |
|------------------|-------------|------------|----|--------|
| REV              | DESCRIPTION | DATE       | BY | CHG/No |
| 0                | FIRST ISSUE | 28/10/2014 | MH | ---    |



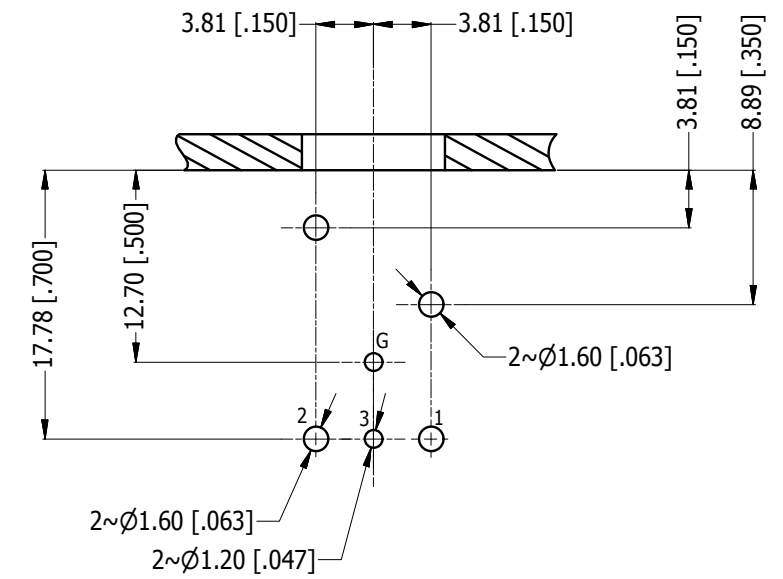
<VIEW>  
SCALE 1:1



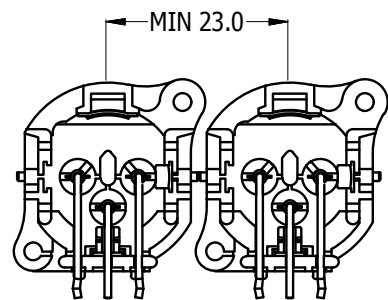
SCHMATIC CHART



PANEL CUT OUT  
REAR VIEW



PCB-LAYOUT  
COMPONENT SIDE  
TOLERANCE: ± 0.05mm [.002"]



MIN MOUNTING PITCH  
SCALE 1:1

|  |             |   |            |                        |   |  |  |
|--|-------------|---|------------|------------------------|---|--|--|
| UNLESS OTHERWISE SPECIFIED TOLERANCE TO BE |             | THIS DOCUMENT IS THE PROPERTY OF AMPHENOL AUSTRALIA PTY. LTD. NO PART THEREOF MAY BE REPRODUCED AND USED WITHOUT THE PRIOR WRITTEN CONSENT OF THE OWNER |            |                        |   | <b>Amphenol</b> Amphenol Australia Pty.Ltd, 22 Industry Blvd, Carrum Downs, VIC 3201 |  |
| LINEAR                                     | ANGULAR     | MATERIAL: REFER TO COMPONENT  | DRN: MH    | DATE: 28/10/14         | TITLE: AC3MAH-AU-PRE HORIZONTAL MALE CUSTOMER DRAWING | PART No: AC3MAH-AU-PRE   |  |
| X ±0.5                                     | X' ±1       | BREAK ALL SHARP EDGES AND REMOVE ALL BURRS  | CKD: M.H   | DATE: 28/10/14         | DRAWING NO. 55011047000210                            | SHEET 2/2  |  |
| X.X ±0.1                                   | X'X' ±30'   | DO NOT SCALE  | APP'D: P.M | DATE: 28/10/14         | CAD FILE 55011047000210                               |  |  |
| X.XX ±0.05                                 | X'X'X' ±15' | DIMENSIONS IN MILLIMETRES   |            | THIRD ANGLE PROJECTION | SCALE: 2:1  | SIZE: A3   |  |



Компания «ЭлектроПласт» предлагает заключение долгосрочных отношений при поставках импортных электронных компонентов на взаимовыгодных условиях!

Наши преимущества:

- Оперативные поставки широкого спектра электронных компонентов отечественного и импортного производства напрямую от производителей и с крупнейших мировых складов;
- Поставка более 17-ти миллионов наименований электронных компонентов;
- Поставка сложных, дефицитных, либо снятых с производства позиций;
- Оперативные сроки поставки под заказ (от 5 рабочих дней);
- Экспресс доставка в любую точку России;
- Техническая поддержка проекта, помощь в подборе аналогов, поставка прототипов;
- Система менеджмента качества сертифицирована по Международному стандарту ISO 9001;
- Лицензия ФСБ на осуществление работ с использованием сведений, составляющих государственную тайну;
- Поставка специализированных компонентов (Xilinx, Altera, Analog Devices, Intersil, Interpoint, Microsemi, Aeroflex, Peregrine, Syfer, Eurofarad, Texas Instrument, Miteq, Cobham, E2V, MA-COM, Hittite, Mini-Circuits, General Dynamics и др.);

Помимо этого, одним из направлений компании «ЭлектроПласт» является направление «Источники питания». Мы предлагаем Вам помощь Конструкторского отдела:

- Подбор оптимального решения, техническое обоснование при выборе компонента;
- Подбор аналогов;
- Консультации по применению компонента;
- Поставка образцов и прототипов;
- Техническая поддержка проекта;
- Защита от снятия компонента с производства.



#### Как с нами связаться

**Телефон:** 8 (812) 309 58 32 (многоканальный)

**Факс:** 8 (812) 320-02-42

**Электронная почта:** [org@eplast1.ru](mailto:org@eplast1.ru)

**Адрес:** 198099, г. Санкт-Петербург, ул. Калинина, дом 2, корпус 4, литера А.