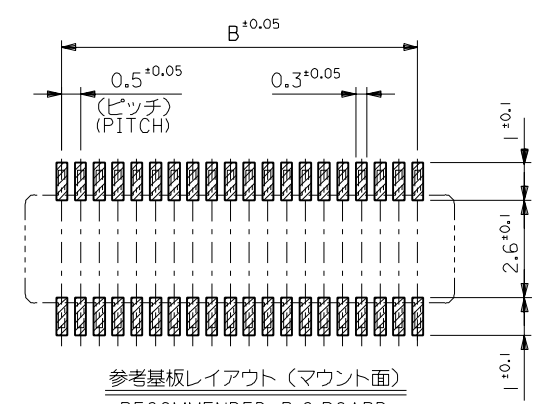


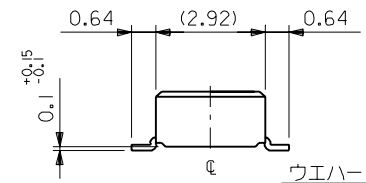
注記 NOTES:

- 使用材料 MATERIAL
 ハウジング:液晶ポリマー。ガラス充填,UL94V-0,色:黒。 APPLY FOR (CIRCUIT/2)=EVEN.
 HOUSING:LCP, GLASS FILL, UL94V-0, COLOR:BLACK 4 嵌合相手:54102 シリーズ
 ターミナル:黄銅 (t=0.15) MATE WITH:54102 SERIES.
 TERMINAL:BRASS (t=0.15) 5 テール平坦度は、0.1MAX.
 TAIL COPLANARITY TO BE 0.1MAX.
- メッキ仕様 PLATING
 金メッキ 0.25 マイクロメートル以上 (コンタクト部)
 GOLD(AU) 0.25 MICROMETER MIN. (CONTACT AREA)
 金メッキ 0.4 マイクロメートル以下 (テール部)
 GOLD(AU) 0.4 MICROMETER MAX. (TAIL AREA)
 下地メッキ:ニッケルメッキ 1.5 マイクロメートル以上
 UNDER PLATING: NICKEL 1.5 MICROMETER MIN.

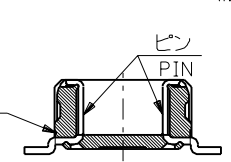
△ (全極数/2) = 偶数の場合に適用。



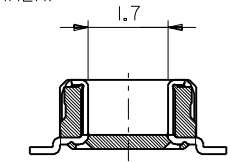
参考基板レイアウト (マウント面)
 RECOMMENDED P.C. BOARD
 PATTERN DIMENSION. (REF.)
 (MOUNTING AREA)



ウエハー
 WAFER



SECT. W-W (LOCK PART)
 (SCALE 10:1)



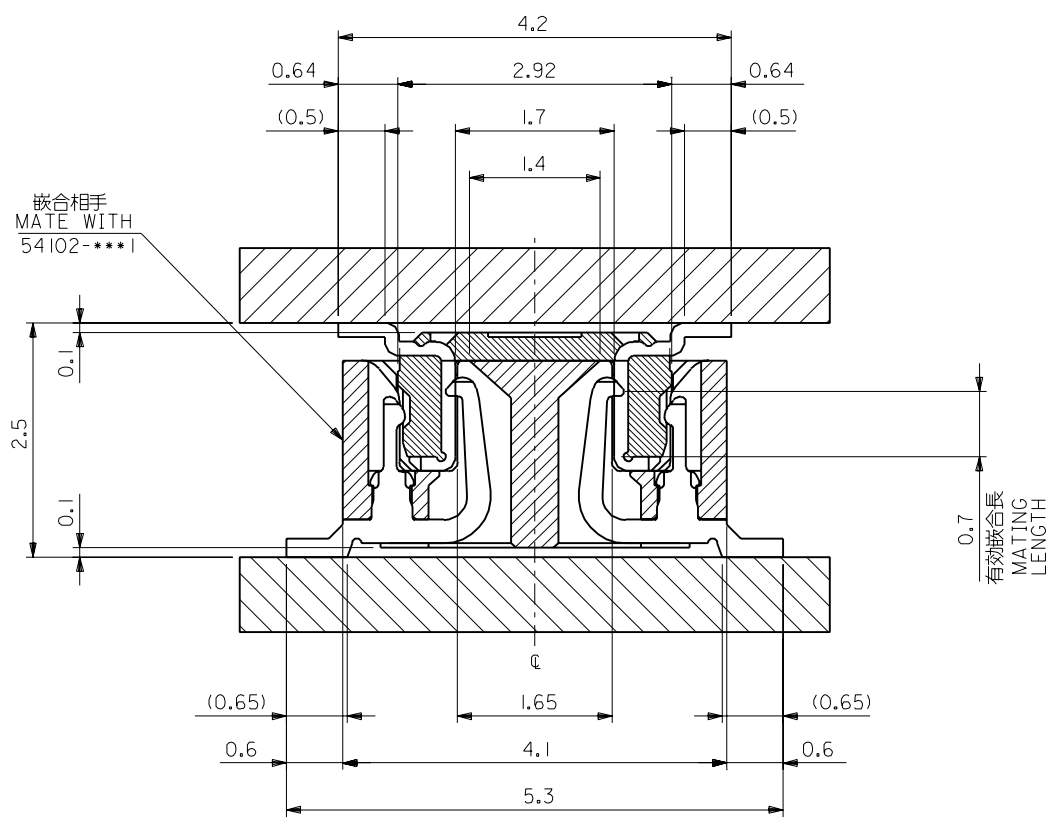
SECT. V-V (W/O LOCK PART)
 (SCALE 10:1)

NONE	20.55	19.5	21.45	53885-0801	80
	18.05	17.0	18.95	53885-0701	70
10,21	15.55	14.5	16.45	53885-0601	60
4,10,16,22	13.05	12.0	13.95	53885-0501	50
3,6,9,12,15,18	10.55	9.5	11.45	53885-0401	40
1,3,5,7,9,11,13,15	8.05	7.0	8.95	53885-0301	30
ALL	5.55	4.5	6.45	53885-0201	20
LOCK POSITION	C	B	A	ENG. NO.	CKT.

角度 ANGLE	+3°
30°以上 OVER	+0.3
10°以上 30°未満	+0.25
10°未満 UNDER	+0.2
公差 GENERAL TOLERANCES	

材料 MATERIAL	注記参照 SEE NOTES
D 変更 (JC2001-0083)	仕上げ FINISH
C 変更 (JC2000-0225)	適用電線範囲 WIRE RANGE
B 変更 (JC90055)	被覆外径 INS. RANGE
A 変更 (JC70984)	
O 新規作成 (JC70275)	
DR. CHK. 日付 DATE	DRAWN BY '96/9/5 T.NIITSU CHK'D BY '00/8/3 T.IITO
変更内容 REVISION RECORD	材料 M.FUKUSHIMA 尺度 SCALE

molex MOLEX-JAPAN CO.,LTD. 日本モレックス株式会社	
REVISE ONLY ON CAD SYSTEM	
TITLE 名称	
0.5 BOARD TO BOARD Conn PLUG Hgt=2.5mm	
DWG. NO. (SHEET 1 OF 2)	REV
SD-53885-*** I	D

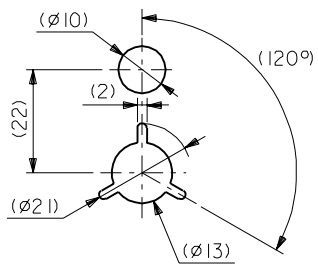
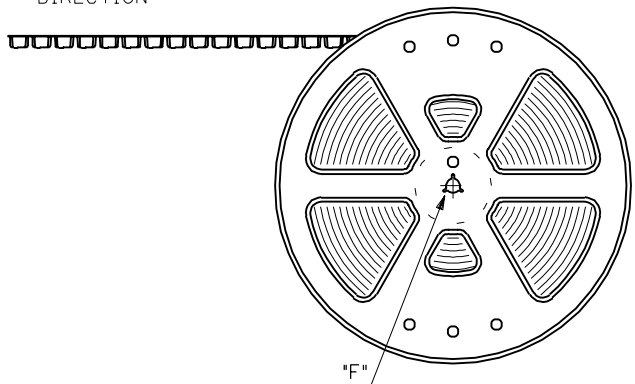


嵌合断面図 (参考)
MATED DRAWING (REF.)

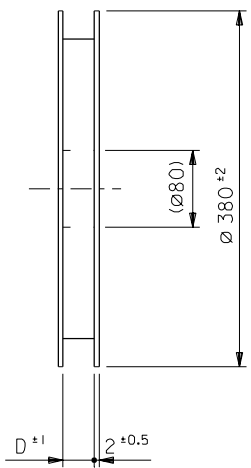
材料 MATERIAL		SHEET 1 OF 2 参照 REFER TO SHEET 1 OF 2		molex MOLEX-JAPAN CO.,LTD. 日本モレックス株式会社	
仕上げ FINISH		//		REVISE ONLY ON CAD SYSTEM	
適用電線範囲 WIRE RANGE		//		TITLE 名称	
被覆外径 INS. RANGE		//		0.5 BOARD TO BOARD Conn PLUG Hgt=2.5mm	
DRAWN BY '96/9/5 T.NIITSU		CHK'D BY '00/8/3 T.ITO		DWG. NO. (SHEET 2 OF 2) REV	
APP'D BY '00/8/3 M.FUKUSHIMA		尺 度 SCALE		SD-53885-***1 D	

角度 ANGLE	公差 TOL.	記号 LTR	変更内容 REVISION RECORD	DR. CHK.	日付 DATE
30° 以上 OVER	+0.3	D	変更 (JC2001-008)	T.NIITSU	'00/8/3
10° 以上 30° 未満 OVER 30 UNDER	+0.25	C	変更 (JC2000-0225)	T.NIITSU	'99/9/30
10° 未満 UNDER	+0.2	B	変更 (JC90055)	T.NIITSU	'98/7/23
		A	変更 (JC70984)	T.NIITSU	'97/6/28
		O	新規作成 (JC70275)	T.NIITSU	'96/9/5
嵌合公差 GENERAL TOLERANCES					

引き出し方向
PULL OUT DIRECTION

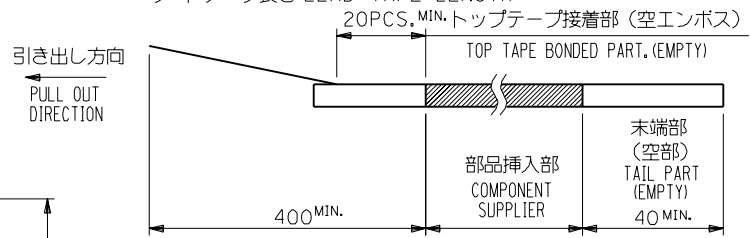


DETAIL "F"

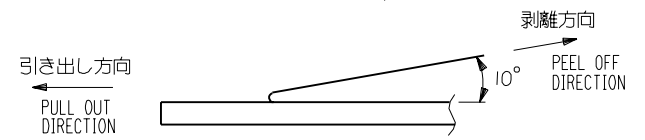


NOTES

- 製品詳細寸法については図面 SD-53885-****1 を参照下さい。
RE DETAILED DIMENSION, SEE SD-53885-****1
- 梱包数量：3000個/リール
NUMBER OF CONNECTORS：3000PCS/REEL
- リードテープ長さ LEAD TAPE LENGTH



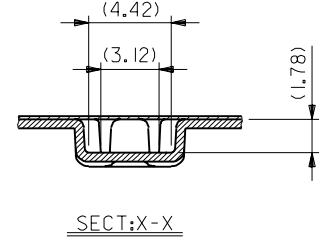
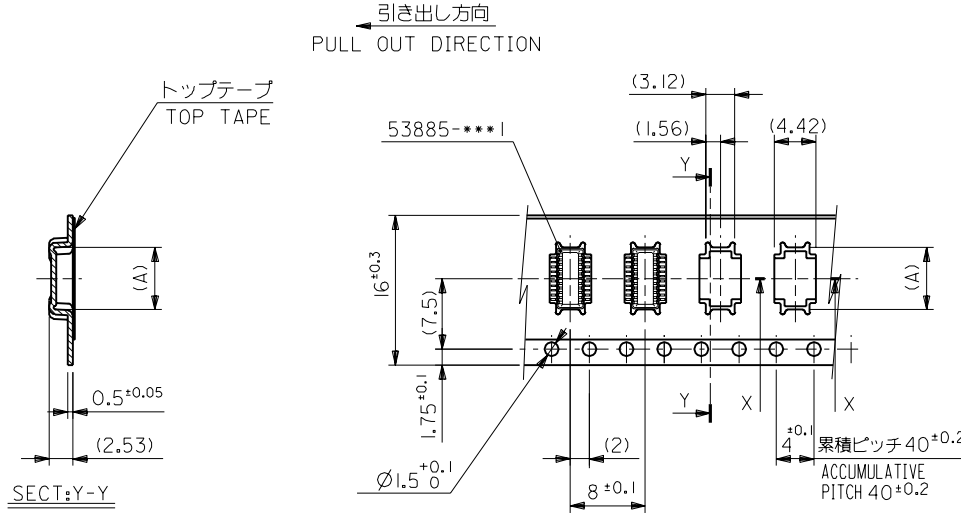
- トップテープの剥離強度：0.1N ~ 0.7N(10.2gf ~ 71.4gf)
(剥離方向は下図参照)
尚、本規格値は出荷時に適用。(但し、輸送時に剥離が発生しないこと。)
PEELING OFF FORCE OF TOP TAPE：0.1N ~ 0.7N(10.2gf ~ 71.4gf)
(PEELING DIRECTION AS SHOWN IN FOLLOWING FIG.)
THIS REQUIREMENT SHOULD BE APPLIED AT SHIPMENT.
PEEL OFF SHOULD NOT BE ALLOWED, DURING TRANSPORTATION.



- 材料(MATERIAL)
キャリアテープ(CARRIER TAPE)：ポリプロピレン(POLYPROPYLENE)
トップテープ(TOP TAPE)：PET, PE, PEF
リール(REEL)：ポリスチレン(P.S) <リサイクル材を含む>
POLYSTYRENE(PS) <RECYCLE MATERIAL CONTAINED>

		材料 MATERIAL		注記参照 SEE NOTES		molex MOLEX-JAPAN CO.,LTD. 日本モレックス株式会社	
		仕上げ FINISH		—#—		REVISE ONLY ON CAD SYSTEM	
角度 ANGLE		+3°		適用電線範囲 WIRE RANGE		TITLE 名称	
30以上 OVER		+0.3		被覆外径 INS. RANGE		0.5 BtB Conn Plug Assy Hgt±2.5 Embstp Pkg	
10以上 30未満 OVER UNDER		+0.25		DRAWN BY 96/9/5 T.NIITSU		DWG. NO. (SHEET 1 OF 4) REV	
10未満 UNDER		+0.2		CHK'D BY 00/12/6 T.IITO		SD-53885-****8 D	
一般公差 GENERAL TOLERANCES		記号 LTR		変更内容 REVISION RECORD		DR. 日付 DATE	
						尺度 SCALE —#—	

DIMENSIONS IN METRIC DO NOT SCALE DRAWING

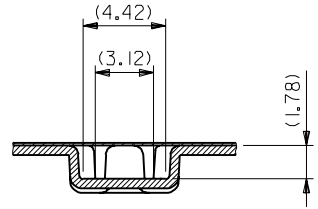
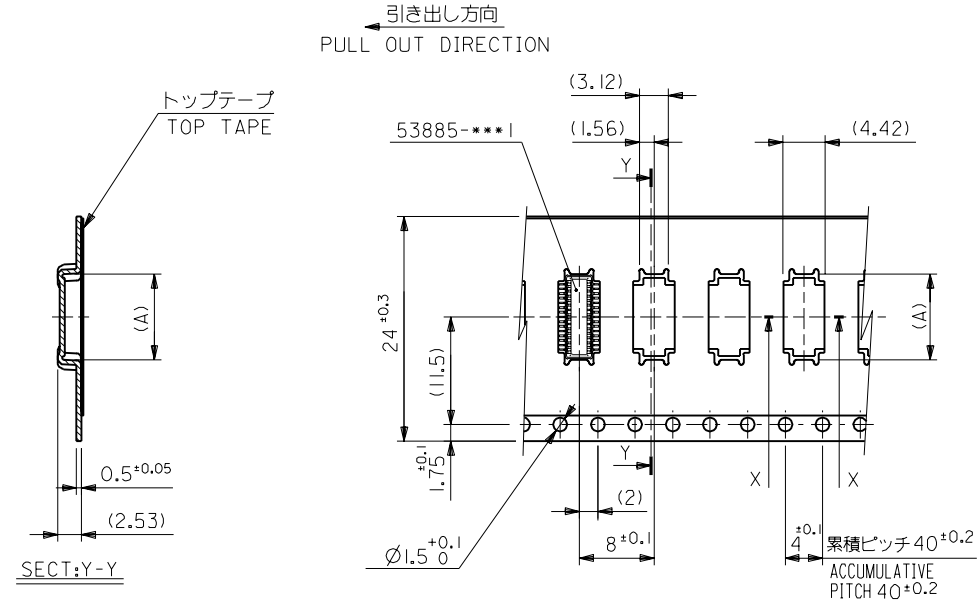


16mm幅キャリアテープ
16mm WIDTH CARRIER TAPE

16	17.5	6.65	53885-0208	20
キャリアテープ幅 CARRIER TAPE WIDTH	D	(A)	ENG.NO.	極致 CKT.

材料 MATERIAL SHEET 1 OF 4 参照 REFER TO SHEET 1 OF 4		MOLEX MOLEX-JAPAN CO.,LTD. 日本モレックス株式会社	
仕上げ FINISH —#—		REVISE ONLY ON CAD SYSTEM	
適用電線範囲 WIRE RANGE —#—		TITLE 名称	
被覆外径 INS. RANGE —#—		0.5 BtB Conn Plug Assy Hgt=2.5 Embstp Pkg	
DRAWN BY 96/11/1 T.NIITSU		CHK'D BY 00/12/6 T.ITO	
APP'D BY 00/12/6 M.FUKUSHIMA		尺 寸 尺 度 —#—	
DR. 日付 CHK. DATE		DWG. NO. (SHEET 2 OF 4) REV SD-53885-****8 D	

角度 ANGLE	±3°	D 変更 REVISED (JC2001-042)	Y.K.	00/12/6
30以上 OVER	+0.3	C 変更 REVISED (JC2000-0225)	M.H.	99/9/30
10以上 30未満 OVER UNDER	+0.25	B 変更 REVISED (JC8002)	T.N.	97/7/8
10未満 UNDER	+0.2	A 変更 REVISED (JC70445)	T.N.	96/11/1
一般公差 GENERAL TOLERANCES		記号 LTR 変更内容 REVISION RECORD	DR. CHK.	日付 DATE



SECT:X-X
(SCALE:4-1)

24mm幅キャリアテープ
24mm WIDTH CARRIER TAPE

24	25.5	14.15	53885-0508	50
		11.65	53885-0408	40
		9.15	53885-0308	30
キャリアテープ幅 CARRIER TAPE WIDTH	D	(A)	ENG.NO.	極致 CKT.

材料 MATERIAL SHEET 1 OF 4 参照 REFER TO SHEET 1 OF 4		仕上げ FINISH —#—	
D 変更 (JC2001-042) 1.1.1 00/12/6		適用電線範囲 WIRE RANGE —#—	
C 変更 (JC2000-0225) 1.1.1 99/9/30		被覆外径 INS. RANGE —#—	
B 変更 (JC80021) 1.1.1 97/7/8		DRAWN BY 96/9/5 CHK'D BY 00/12/6 T.NIITSU T.IITO	
A 変更 (JC70445) 1.1.1 96/11/1		APP'D BY 00/12/6 尺度 —#— M.FUKUSHIMA	
O 新規作成 (JC70278) 1.1.1 96/9/5		DR. 日付 CHK. DATE	
角度 ANGLE	±3°	記号 LTR	変更内容 REVISION RECORD
30以上 OVER	+0.3		
10以上 30未満 OVER UNDER	+0.25		
10未満 UNDER	+0.2		
一般公差 GENERAL TOLERANCES			

MOLDEX JAPAN CO.,LTD. 日本モレックス株式会社	
REVISE ONLY ON CAD SYSTEM	
TITLE 名称 0.5 BtB Conn Plug Assy Hgt=2.5 Embstp Pkg	
DWG. NO.	(SHEET 3 OF 4) REV
SD-53885-****8	D



Компания «ЭлектроПласт» предлагает заключение долгосрочных отношений при поставках импортных электронных компонентов на взаимовыгодных условиях!

Наши преимущества:

- Оперативные поставки широкого спектра электронных компонентов отечественного и импортного производства напрямую от производителей и с крупнейших мировых складов;
- Поставка более 17-ти миллионов наименований электронных компонентов;
- Поставка сложных, дефицитных, либо снятых с производства позиций;
- Оперативные сроки поставки под заказ (от 5 рабочих дней);
- Экспресс доставка в любую точку России;
- Техническая поддержка проекта, помощь в подборе аналогов, поставка прототипов;
- Система менеджмента качества сертифицирована по Международному стандарту ISO 9001;
- Лицензия ФСБ на осуществление работ с использованием сведений, составляющих государственную тайну;
- Поставка специализированных компонентов (Xilinx, Altera, Analog Devices, Intersil, Interpoint, Microsemi, Aeroflex, Peregrine, Syfer, Eurofarad, Texas Instrument, Miteq, Cobham, E2V, MA-COM, Hittite, Mini-Circuits, General Dynamics и др.);

Помимо этого, одним из направлений компании «ЭлектроПласт» является направление «Источники питания». Мы предлагаем Вам помощь Конструкторского отдела:

- Подбор оптимального решения, техническое обоснование при выборе компонента;
- Подбор аналогов;
- Консультации по применению компонента;
- Поставка образцов и прототипов;
- Техническая поддержка проекта;
- Защита от снятия компонента с производства.



Как с нами связаться

Телефон: 8 (812) 309 58 32 (многоканальный)

Факс: 8 (812) 320-02-42

Электронная почта: org@eplast1.ru

Адрес: 198099, г. Санкт-Петербург, ул. Калинина, дом 2, корпус 4, литера А.