

FEATURES

- ±120 g full-scale range**
- 12-bit resolution at 62.5 mg/LSB**
- 512 kHz data interpolation rate**
- Sensor frequency response down to dc**
- On-demand electromechanical self-test**
- Fully differential circuitry for high resistance to EMI/RFI**
- Independent x- and y-axis sense structures for robust FMEA performance**
- Independent x- and y-axis arming thresholds**
- Low noise: 1 LSB rms typical**
- Qualified for automotive applications**
- Temperature range: -40°C to +105°C**
- 3.3 V and 5 V operation**

APPLICATIONS

- Impact sensing**
- Shock detection**

GENERAL DESCRIPTION

The **ADXL288** is a dual-axis accelerometer with signal-conditioned outputs available via a 16-bit SPI interface. Identical, independent X and Y sense structures are implemented to create a high performance, high integrity acceleration sensing system.

The X and Y acceleration channels have a nominal full-scale range of ±120 g and a bandwidth of 408 Hz. The acceleration data is provided as a 12-bit, twos complement word with a resolution of 62.5 mg/LSB.

The **ADXL288** is available in a 16-lead, narrow-body SOIC package with an exposed pad. The **ADXL288** can operate at 3.3 V and 5 V and is specified for operation from -40°C to +105°C.

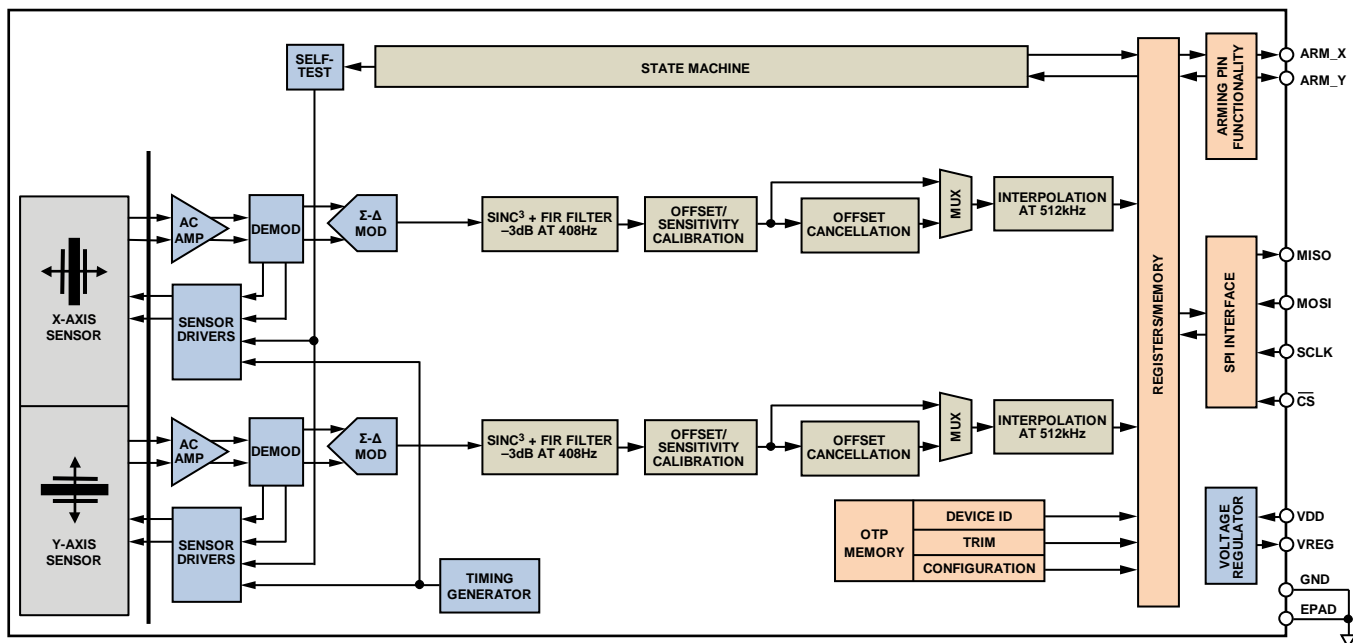
FUNCTIONAL BLOCK DIAGRAM


Figure 1.

For more information about the **ADXL288**, please contact the Analog Devices, Inc., [Customer Interaction Center at http://www.analog.com/en/content/technical_support_page/fca.html](http://www.analog.com/en/content/technical_support_page/fca.html) to connect with a technical support specialist.

Rev. Sp0

[Document Feedback](#)

Information furnished by Analog Devices is believed to be accurate and reliable. However, no responsibility is assumed by Analog Devices for its use, nor for any infringements of patents or other rights of third parties that may result from its use. Specifications subject to change without notice. No license is granted by implication or otherwise under any patent or patent rights of Analog Devices. Trademarks and registered trademarks are the property of their respective owners.

One Technology Way, P.O. Box 9106, Norwood, MA 02062-9106, U.S.A.
Tel: 781.329.4700 ©2013 Analog Devices, Inc. All rights reserved.
www.analog.com

NOTES



Компания «ЭлектроПласт» предлагает заключение долгосрочных отношений при поставках импортных электронных компонентов на взаимовыгодных условиях!

Наши преимущества:

- Оперативные поставки широкого спектра электронных компонентов отечественного и импортного производства напрямую от производителей и с крупнейших мировых складов;
- Поставка более 17-ти миллионов наименований электронных компонентов;
- Поставка сложных, дефицитных, либо снятых с производства позиций;
- Оперативные сроки поставки под заказ (от 5 рабочих дней);
- Экспресс доставка в любую точку России;
- Техническая поддержка проекта, помощь в подборе аналогов, поставка прототипов;
- Система менеджмента качества сертифицирована по Международному стандарту ISO 9001;
- Лицензия ФСБ на осуществление работ с использованием сведений, составляющих государственную тайну;
- Поставка специализированных компонентов (Xilinx, Altera, Analog Devices, Intersil, Interpoint, Microsemi, Aeroflex, Peregrine, Syfer, Eurofarad, Texas Instrument, Miteq, Cobham, E2V, MA-COM, Hittite, Mini-Circuits, General Dynamics и др.);

Помимо этого, одним из направлений компании «ЭлектроПласт» является направление «Источники питания». Мы предлагаем Вам помощь Конструкторского отдела:

- Подбор оптимального решения, техническое обоснование при выборе компонента;
- Подбор аналогов;
- Консультации по применению компонента;
- Поставка образцов и прототипов;
- Техническая поддержка проекта;
- Защита от снятия компонента с производства.



Как с нами связаться

Телефон: 8 (812) 309 58 32 (многоканальный)

Факс: 8 (812) 320-02-42

Электронная почта: org@eplast1.ru

Адрес: 198099, г. Санкт-Петербург, ул. Калинина, дом 2, корпус 4, литера А.