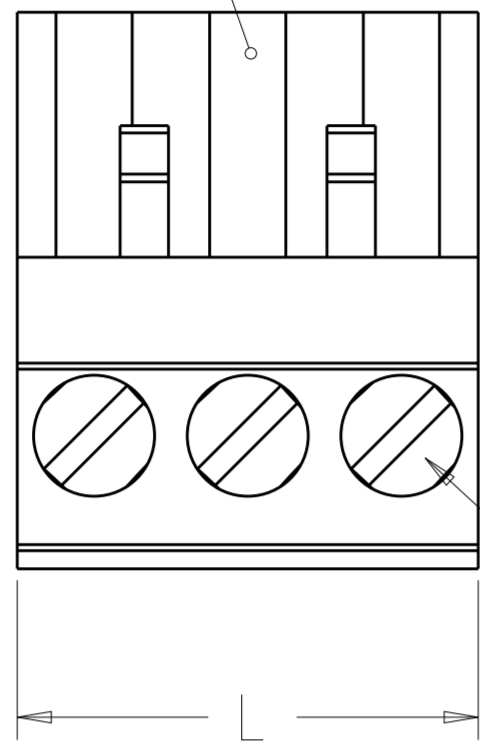


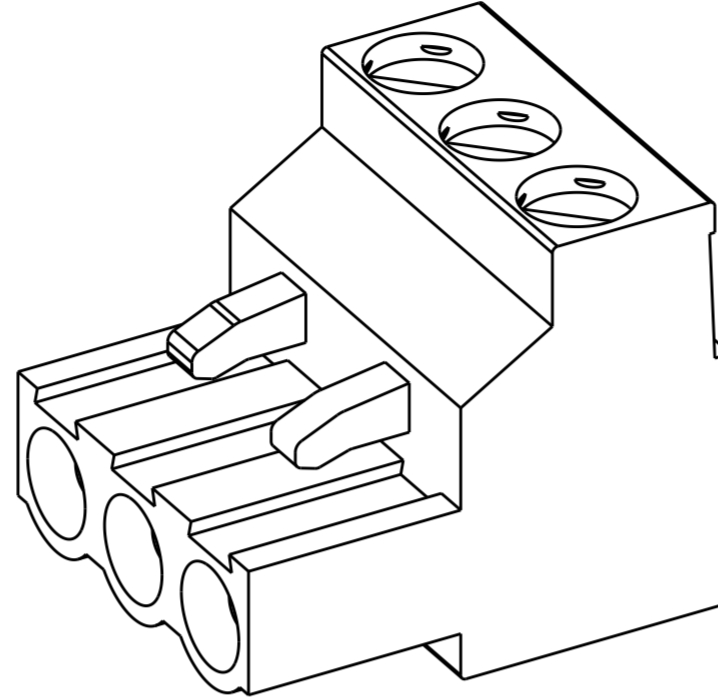
THIS DRAWING IS UNPUBLISHED. RELEASED FOR PUBLICATION 20
 © COPYRIGHT 20 BY - ALL RIGHTS RESERVED.

LOC	DIST	REVISIONS					
FT	0	P	LTR	DESCRIPTION	DATE	DWN	APVD
		D5		REVISED PER ECO-12-011587	26JUN2012	HMR	MS

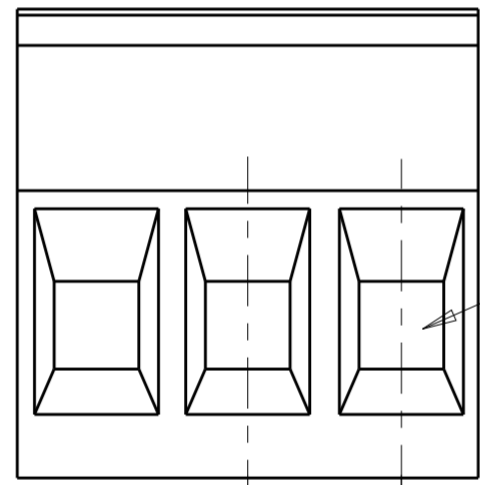
POLARIZATION KEY SLOT



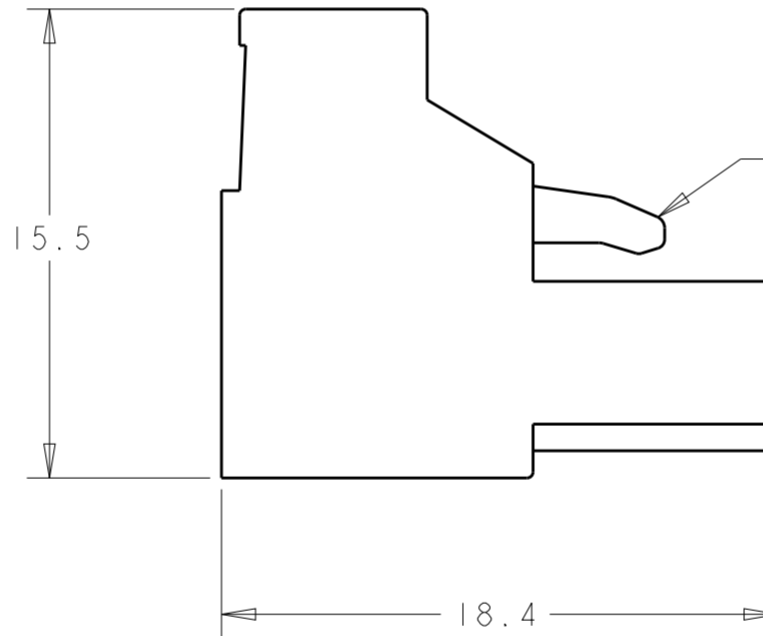
CLAMPING SCREW



1546108-3 AS SHOWN



WIRE ENTRY



RETENTION LATCH

MATING FACE

5.08±0.05 TYP
 2.54 REF 2 PLC

- 1 MATERIALS AND FINISH:
 HOUSING: PA 6-6, UL 94-V0, COLOR: GRAY.
 CLAMP: BRASS, NICKEL PLATED.
 CONTACT SPRING: PHOSPHOR BRONZE, FINISH: SEE TABLE.
 CLAMPING SCREW: M3, BRASS, NICKEL PLATED.
- 2. END-TO-END STACKABLE WITHOUT LOSS OF CENTERLINE SPACING.
- 3. WIRE SIZE RANGE: 12-30 AWG.
- 4. RECOGNIZED UNDER THE COMPONENT PROGRAM OF UNDERWRITERS LABORATORIES INC. FILE N° E60677.
- 5. IMO CERTIFICATE WITH SURVEILLANCE IN CONFORMITY WITH IEC 998-1/998-2-1.
- 6 NOT CUMULATIVE TOLERANCE
- 7. BUCHANAN LOGO TO APPEAR ON HOUSING, LOCATION OPTIONAL WHERE SPACE PERMITS.
- 8. INK MARKING: BLACK COLOR. NUMERICAL SEQUENCE FROM LEFT TO RIGHT.
- 9 WITHOUT RETENTION LATCHES.



DETAIL H	TIN	55.88	11	6-1546108-1	
DETAIL H	TIN	45.72	9	5-1546108-9	
DETAIL H	TIN	30.48	6	5-1546108-6	
DETAIL H	TIN	20.32	4	5-1546108-4	
DETAIL H	TIN	15.24	3	5-1546108-3	
DETAIL H	TIN	10.16	2	5-1546108-2	
DETAIL H	TIN	60.96	12	4-1546108-7	
9	-	TIN	15.24	3	4-1546108-6
DETAIL K	TIN	40.64	8	4-1546108-5	
DETAIL H	TIN	40.64	8	4-1546108-4	
DETAIL H	TIN	96.52	19	4-1546108-3	
PRELIMINARY	.000030 GOLD	60.96	12	4-1546108-2	
PRELIMINARY	.000030 GOLD	30.48	6	3-1546108-6	
PRELIMINARY	.000030 GOLD	20.32	4	3-1546108-4	
PRELIMINARY	.000030 GOLD	15.24	3	3-1546108-3	
	TIN	127.00	25	2-1546108-5	
	TIN	121.92	24	2-1546108-4	
	TIN	116.84	23	2-1546108-3	
	TIN	111.76	22	2-1546108-2	
	TIN	106.68	21	2-1546108-1	
	TIN	101.60	20	2-1546108-0	
	TIN	96.52	19	1-1546108-9	
	TIN	91.44	18	1-1546108-8	
	TIN	86.36	17	1-1546108-7	
	TIN	81.28	16	1-1546108-6	
	TIN	76.20	15	1-1546108-5	
	TIN	71.12	14	1-1546108-4	
	TIN	66.04	13	1-1546108-3	
	TIN	60.96	12	1-1546108-2	
	TIN	55.88	11	1-1546108-1	
	TIN	50.80	10	1-1546108-0	
	TIN	45.72	9	1546108-9	
	TIN	40.64	8	1546108-8	
	TIN	35.56	7	1546108-7	
	TIN	30.48	6	1546108-6	
	TIN	25.40	5	1546108-5	
	TIN	20.32	4	1546108-4	
	TIN	15.24	3	1546108-3	
	TIN	10.16	2	1546108-2	
MARKING STYLE	CONTACT FINISH	L	NO OF POSN	PART NUMBER	

THIS DRAWING IS A CONTROLLED DOCUMENT.

DWN S. WELDON 11SEP2002
 CHK C. RICHARD 11SEP2002
 APVD C. RICHARD 11SEP2002

STE TE Connectivity

NAME: TERMINAL BLOCK, PLUG, STACKING, 5.08mm PITCH

SIZE: A2 CAGE CODE: 00779 DRAWING NO: C-1546108 RESTRICTED TO: -

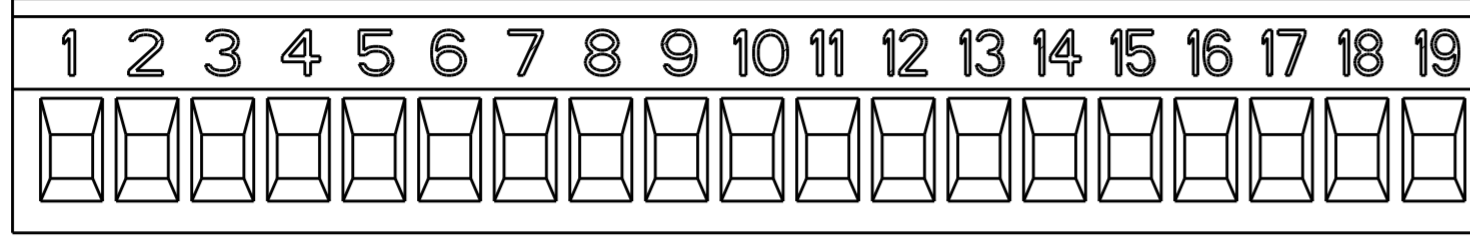
MATERIAL: - TOLERANCES UNLESS OTHERWISE SPECIFIED: ±0.3 (1 PLC), ±0.25 (2 PLC), ± (3 PLC), ± (4 PLC), ANGLES ±2 FINISH: -

WEIGHT: -

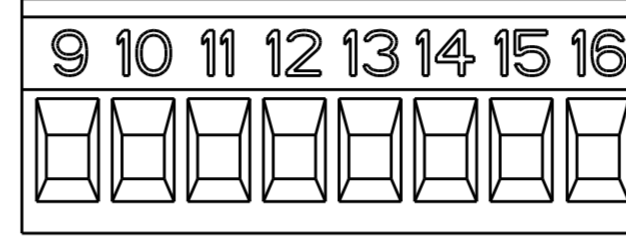
CUSTOMER DRAWING SCALE: 2:1 SHEET 1 OF 2 REV D5

THIS DRAWING IS UNPUBLISHED. RELEASED FOR PUBLICATION 20
 © COPYRIGHT 20 BY - ALL RIGHTS RESERVED.


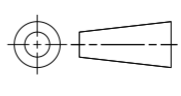
LOC	DIST	REVISIONS					
FT	0	P	LTR	DESCRIPTION	DATE	DWN	APVD
		-		SEE SHEET 1	-	-	-



DETAIL H
SCALE 2:1



DETAIL K
SCALE 2:1

THIS DRAWING IS A CONTROLLED DOCUMENT.		DWN S. WELDON 11SEP2002	 TE Connectivity	
DIMENSIONS: mm		CHK C. RICHARD 11SEP2002		
		APVD C. RICHARD 11SEP2002		
TOLERANCES UNLESS OTHERWISE SPECIFIED:		PRODUCT SPEC	NAME TERMINAL BLOCK, PLUG, STACKING, 5.08mm PITCH	
0 PLC ±	1 PLC ±0.3	APPLICATION SPEC	SIZE	CAGE CODE
2 PLC ±0.25	3 PLC ±	WEIGHT	A200779	DRAWING NO
4 PLC ±	ANGLES ±2	CUSTOMER DRAWING	C-1546108	RESTRICTED TO
FINISH		SCALE 2:1	SHEET 2 OF 2	REV D5



Компания «ЭлектроПласт» предлагает заключение долгосрочных отношений при поставках импортных электронных компонентов на взаимовыгодных условиях!

Наши преимущества:

- Оперативные поставки широкого спектра электронных компонентов отечественного и импортного производства напрямую от производителей и с крупнейших мировых складов;
- Поставка более 17-ти миллионов наименований электронных компонентов;
- Поставка сложных, дефицитных, либо снятых с производства позиций;
- Оперативные сроки поставки под заказ (от 5 рабочих дней);
- Экспресс доставка в любую точку России;
- Техническая поддержка проекта, помощь в подборе аналогов, поставка прототипов;
- Система менеджмента качества сертифицирована по Международному стандарту ISO 9001;
- Лицензия ФСБ на осуществление работ с использованием сведений, составляющих государственную тайну;
- Поставка специализированных компонентов (Xilinx, Altera, Analog Devices, Intersil, Interpoint, Microsemi, Aeroflex, Peregrine, Syfer, Eurofarad, Texas Instrument, Miteq, Cobham, E2V, MA-COM, Hittite, Mini-Circuits, General Dynamics и др.);

Помимо этого, одним из направлений компании «ЭлектроПласт» является направление «Источники питания». Мы предлагаем Вам помощь Конструкторского отдела:

- Подбор оптимального решения, техническое обоснование при выборе компонента;
- Подбор аналогов;
- Консультации по применению компонента;
- Поставка образцов и прототипов;
- Техническая поддержка проекта;
- Защита от снятия компонента с производства.



Как с нами связаться

Телефон: 8 (812) 309 58 32 (многоканальный)

Факс: 8 (812) 320-02-42

Электронная почта: org@eplast1.ru

Адрес: 198099, г. Санкт-Петербург, ул. Калинина, дом 2, корпус 4, литера А.