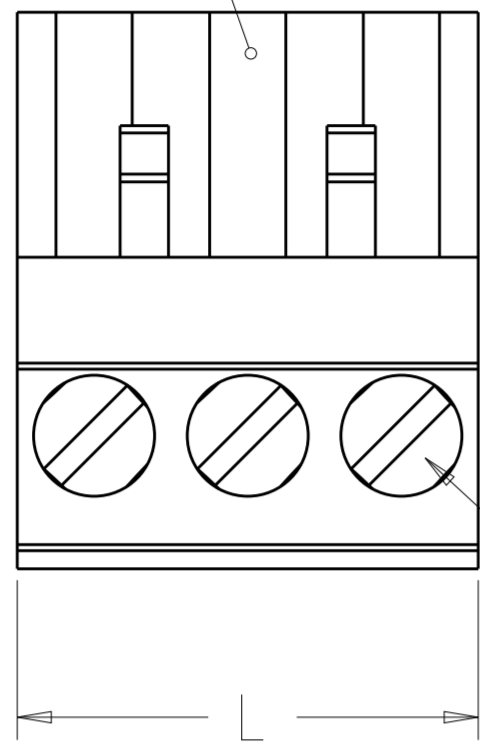


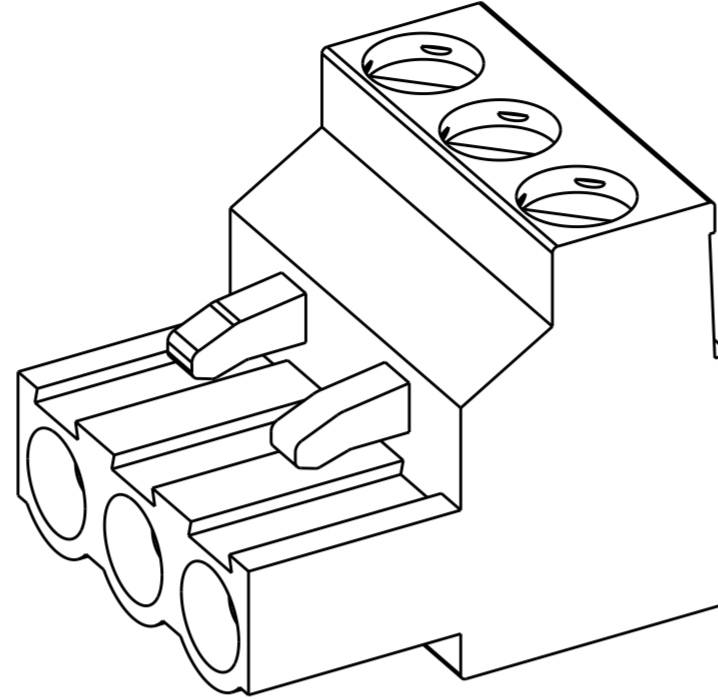
THIS DRAWING IS UNPUBLISHED. RELEASED FOR PUBLICATION 20  
 © COPYRIGHT 20 BY - ALL RIGHTS RESERVED.

LOC	DIST	REVISIONS					
FT	0	P	LTR	DESCRIPTION	DATE	DWN	APVD
		D5		REVISED PER ECO-12-011587	26JUN2012	HMR	MS

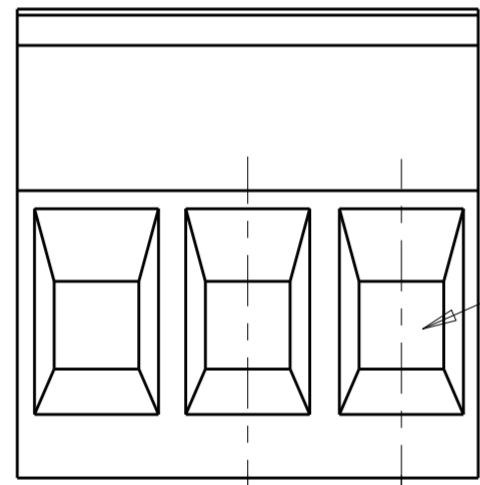
POLARIZATION KEY SLOT



CLAMPING SCREW

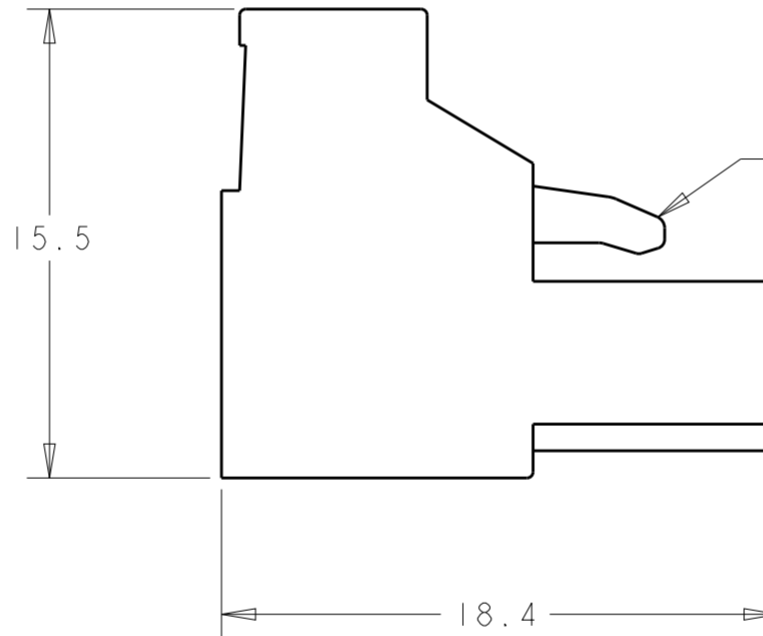


1546108-3 AS SHOWN



WIRE ENTRY

5.08±0.05 TYP  
 2.54 REF 2 PLC



RETENTION LATCH

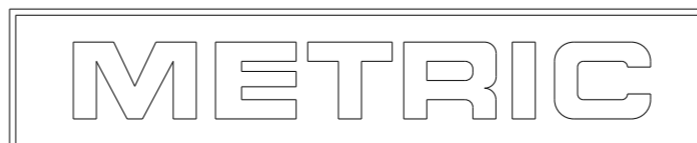
MATING FACE

15.5

18.4

DETAIL H	TIN	55.88	11	6-1546108-1	
DETAIL H	TIN	45.72	9	5-1546108-9	
DETAIL H	TIN	30.48	6	5-1546108-6	
DETAIL H	TIN	20.32	4	5-1546108-4	
DETAIL H	TIN	15.24	3	5-1546108-3	
DETAIL H	TIN	10.16	2	5-1546108-2	
DETAIL H	TIN	60.96	12	4-1546108-7	
9	-	TIN	15.24	3	4-1546108-6
DETAIL K	TIN	40.64	8	4-1546108-5	
DETAIL H	TIN	40.64	8	4-1546108-4	
DETAIL H	TIN	96.52	19	4-1546108-3	
PRELIMINARY	.000030 GOLD	60.96	12	4-1546108-2	
PRELIMINARY	.000030 GOLD	30.48	6	3-1546108-6	
PRELIMINARY	.000030 GOLD	20.32	4	3-1546108-4	
PRELIMINARY	.000030 GOLD	15.24	3	3-1546108-3	
	TIN	127.00	25	2-1546108-5	
	TIN	121.92	24	2-1546108-4	
	TIN	116.84	23	2-1546108-3	
	TIN	111.76	22	2-1546108-2	
	TIN	106.68	21	2-1546108-1	
	TIN	101.60	20	2-1546108-0	
	TIN	96.52	19	1-1546108-9	
	TIN	91.44	18	1-1546108-8	
	TIN	86.36	17	1-1546108-7	
	TIN	81.28	16	1-1546108-6	
	TIN	76.20	15	1-1546108-5	
	TIN	71.12	14	1-1546108-4	
	TIN	66.04	13	1-1546108-3	
	TIN	60.96	12	1-1546108-2	
	TIN	55.88	11	1-1546108-1	
	TIN	50.80	10	1-1546108-0	
	TIN	45.72	9	1546108-9	
	TIN	40.64	8	1546108-8	
	TIN	35.56	7	1546108-7	
	TIN	30.48	6	1546108-6	
	TIN	25.40	5	1546108-5	
	TIN	20.32	4	1546108-4	
	TIN	15.24	3	1546108-3	
	TIN	10.16	2	1546108-2	

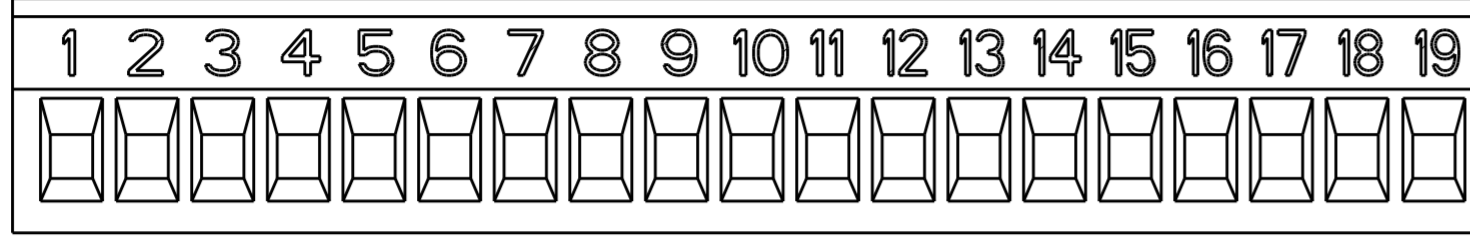
- 1 MATERIALS AND FINISH:  
 HOUSING: PA 6-6, UL 94-V0, COLOR: GRAY.  
 CLAMP: BRASS, NICKEL PLATED.  
 CONTACT SPRING: PHOSPHOR BRONZE, FINISH: SEE TABLE.  
 CLAMPING SCREW: M3, BRASS, NICKEL PLATED.
- 2. END-TO-END STACKABLE WITHOUT LOSS OF CENTERLINE SPACING.
- 3. WIRE SIZE RANGE: 12-30 AWG.
- 4. RECOGNIZED UNDER THE COMPONENT PROGRAM OF UNDERWRITERS LABORATORIES INC. FILE N° E60677.
- 5. IMO CERTIFICATE WITH SURVEILLANCE IN CONFORMITY WITH IEC 998-1/998-2-1.
- 6 NOT CUMULATIVE TOLERANCE
- 7. BUCHANAN LOGO TO APPEAR ON HOUSING, LOCATION OPTIONAL WHERE SPACE PERMITS.
- 8. INK MARKING: BLACK COLOR. NUMERICAL SEQUENCE FROM LEFT TO RIGHT.
- 9 WITHOUT RETENTION LATCHES.



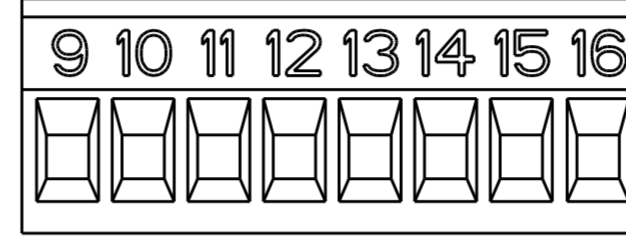
THIS DRAWING IS A CONTROLLED DOCUMENT.		DWN S. WELDON 11SEP2002	TE Connectivity <b>TERMINAL BLOCK, PLUG, STACKING, 5.08mm PITCH</b>	
DIMENSIONS: mm		CHK C. RICHARD 11SEP2002		
TOLERANCES UNLESS OTHERWISE SPECIFIED:		APVD C. RICHARD 11SEP2002		
0 PLC ± 1 PLC ±0.3 2 PLC ±0.25 3 PLC ± 4 PLC ± ANGLES ±2 FINISH		PRODUCT SPEC	NAME	RESTRICTED TO
MATERIAL		APPLICATION SPEC	SIZE	
-  -		WEIGHT	A200779	DRAWING NO
		CUSTOMER DRAWING	C-1546108	SCALE
			2:1	SHEET 1 OF 2
				REV D5

THIS DRAWING IS UNPUBLISHED.      RELEASED FOR PUBLICATION      20  
 © COPYRIGHT 20      BY -      ALL RIGHTS RESERVED.

LOC	DIST	REVISIONS					
FT	0	P	LTR	DESCRIPTION	DATE	DWN	APVD
		-		SEE SHEET 1	-	-	-



DETAIL H  
SCALE 2:1



DETAIL K  
SCALE 2:1

THIS DRAWING IS A CONTROLLED DOCUMENT.		DWN S. WELDON 11SEP2002	<b>STE</b> TE Connectivity	
DIMENSIONS: mm		CHK C. RICHARD 11SEP2002		
TOLERANCES UNLESS OTHERWISE SPECIFIED: 0 PLC ± 1 PLC ±0.3 2 PLC ±0.25 3 PLC ± 4 PLC ± ANGLES ±2 FINISH		APVD C. RICHARD 11SEP2002	NAME TERMINAL BLOCK, PLUG, STACKING, 5.08mm PITCH	
MATERIAL		PRODUCT SPEC -	SIZE A200779	CAGE CODE C-1546108
-		APPLICATION SPEC -	DRAWING NO -	RESTRICTED TO -
-		WEIGHT -	SCALE 2:1 SHEET 2 OF 2 REV D5	
-		CUSTOMER DRAWING		



Компания «ЭлектроПласт» предлагает заключение долгосрочных отношений при поставках импортных электронных компонентов на взаимовыгодных условиях!

Наши преимущества:

- Оперативные поставки широкого спектра электронных компонентов отечественного и импортного производства напрямую от производителей и с крупнейших мировых складов;
- Поставка более 17-ти миллионов наименований электронных компонентов;
- Поставка сложных, дефицитных, либо снятых с производства позиций;
- Оперативные сроки поставки под заказ (от 5 рабочих дней);
- Экспресс доставка в любую точку России;
- Техническая поддержка проекта, помощь в подборе аналогов, поставка прототипов;
- Система менеджмента качества сертифицирована по Международному стандарту ISO 9001;
- Лицензия ФСБ на осуществление работ с использованием сведений, составляющих государственную тайну;
- Поставка специализированных компонентов (Xilinx, Altera, Analog Devices, Intersil, Interpoint, Microsemi, Aeroflex, Peregrine, Syfer, Eurofarad, Texas Instrument, Miteq, Cobham, E2V, MA-COM, Hittite, Mini-Circuits, General Dynamics и др.);

Помимо этого, одним из направлений компании «ЭлектроПласт» является направление «Источники питания». Мы предлагаем Вам помощь Конструкторского отдела:

- Подбор оптимального решения, техническое обоснование при выборе компонента;
- Подбор аналогов;
- Консультации по применению компонента;
- Поставка образцов и прототипов;
- Техническая поддержка проекта;
- Защита от снятия компонента с производства.



#### Как с нами связаться

**Телефон:** 8 (812) 309 58 32 (многоканальный)

**Факс:** 8 (812) 320-02-42

**Электронная почта:** [org@eplast1.ru](mailto:org@eplast1.ru)

**Адрес:** 198099, г. Санкт-Петербург, ул. Калинина, дом 2, корпус 4, литера А.