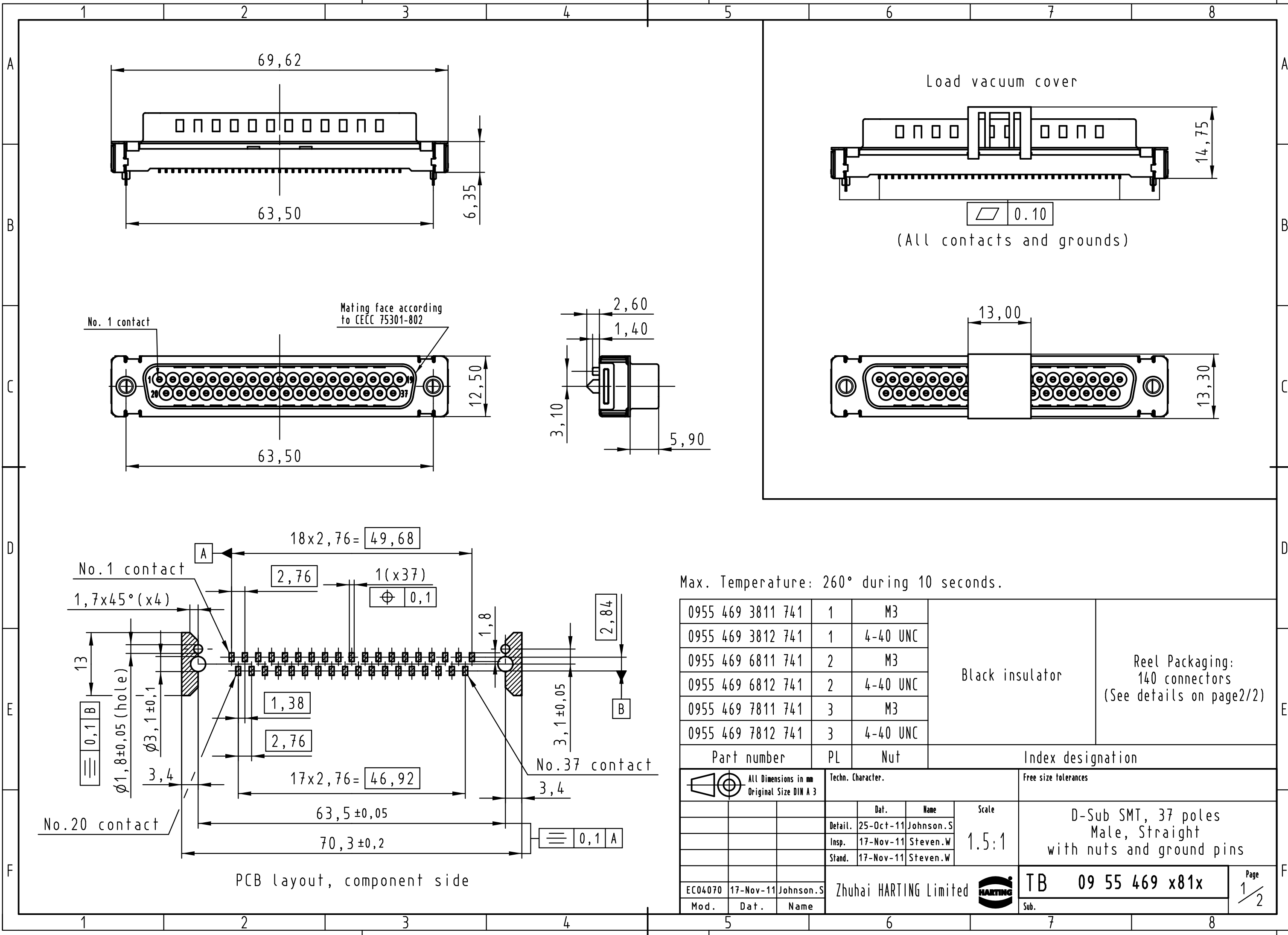
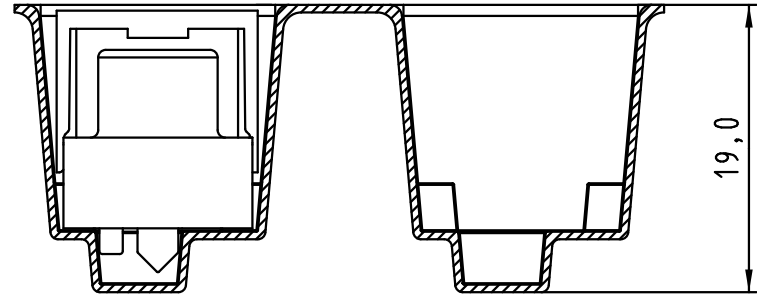


All rights reserved

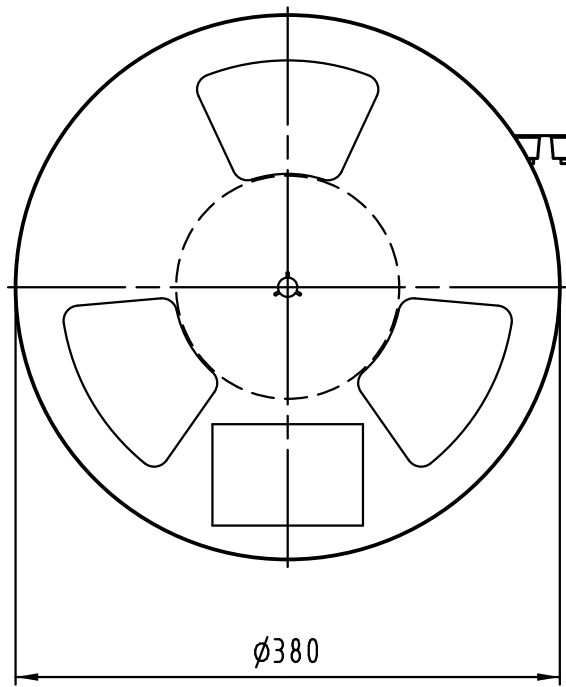
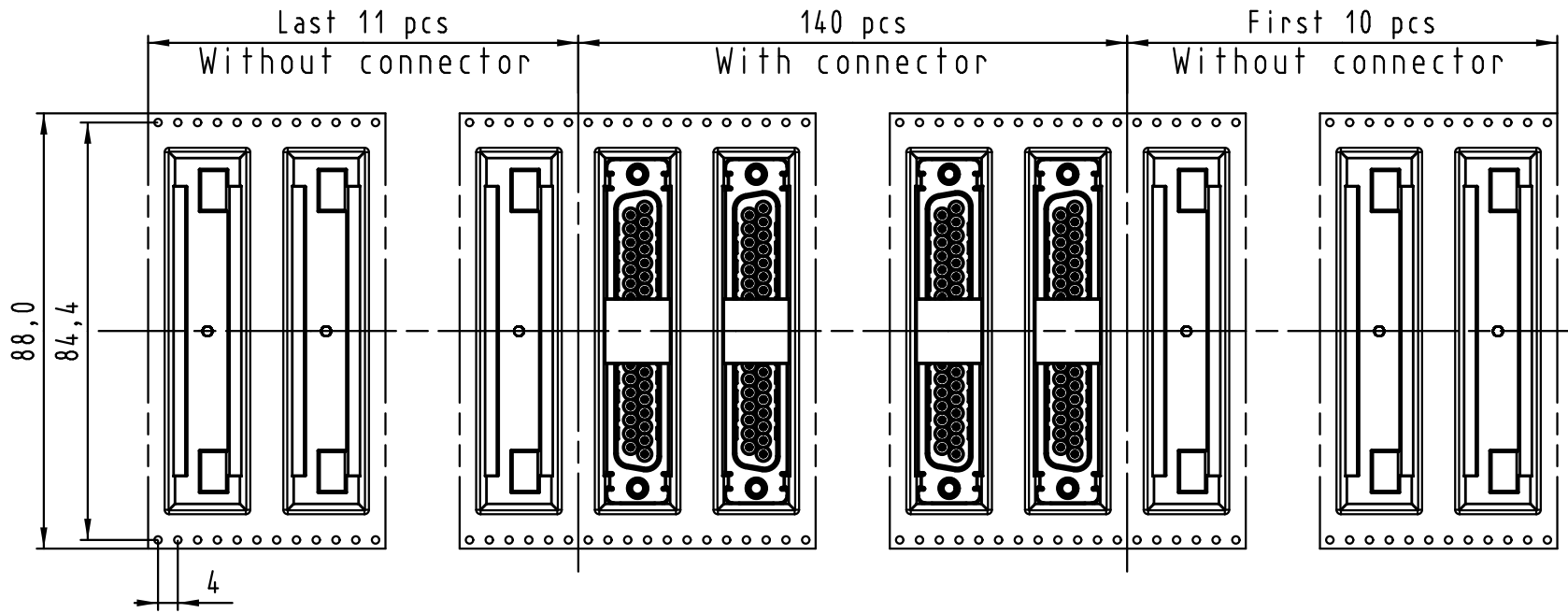


Max. Temperature: 260° during 10 seconds.

0955 469 3811 741	1	M3	Black insulator	Reel Packaging: 140 connectors (See details on page 2/2)
0955 469 3812 741	1	4-40 UNC		
0955 469 6811 741	2	M3		
0955 469 6812 741	2	4-40 UNC		
0955 469 7811 741	3	M3		
0955 469 7812 741	3	4-40 UNC		
Part number	PL	Nut	Index designation	
All Dimensions in mm Original Size DIN A 3			Free size tolerances	
Techn. Character.		Detail. 25-Oct-11 Johnson.S Insp. 17-Nov-11 Steven.W Stand. 17-Nov-11 Steven.W		
Mod. Dat. Name EC04070 17-Nov-11 Johnson.S		Scale: 1.5:1 D-Sub SMT, 37 poles Male, Straight with nuts and ground pins		
Zhuhai HARTING Limited			TB 09 55 469 x81x Sub.	
			Page 1/2	

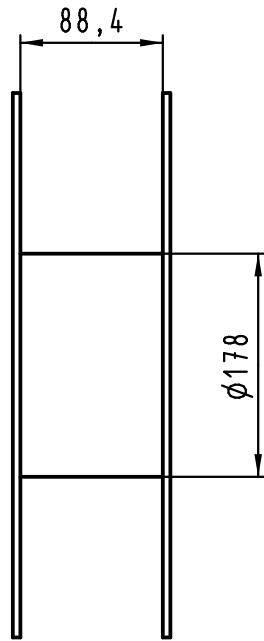


Detail A



Detail A

Direction of unreeling \rightarrow



See TB 09 55 469 x81x folio 1/2
for connector dimensions
and PCB layout

Packaging in accordance with
EIA 481-2.

0955 469 3811 741	1	M3	Black insulator	Reel Packaging: 140 connectors
0955 469 3812 741	1	4-40 UNC		
0955 469 6811 741	2	M3		
0955 469 6812 741	2	4-40 UNC		
0955 469 7811 741	3	M3		
0955 469 7812 741	3	4-40 UNC		
Part number	PL	Nut	Index designation	

	All Dimensions in mm Original Size DIN A 3			Techn. Character.			Free size tolerances		
EC04070	17-Nov-11	Johnson.S	Zhuhai HARTING Limited						TB 09 55 469 x81x Page 2/2
Mod.	Dat.	Name				Sub.			

D-Sub SMT, 37 poles
Male, Straight
with nuts and ground pins





Компания «ЭлектроПласт» предлагает заключение долгосрочных отношений при поставках импортных электронных компонентов на взаимовыгодных условиях!

Наши преимущества:

- Оперативные поставки широкого спектра электронных компонентов отечественного и импортного производства напрямую от производителей и с крупнейших мировых складов;
- Поставка более 17-ти миллионов наименований электронных компонентов;
- Поставка сложных, дефицитных, либо снятых с производства позиций;
- Оперативные сроки поставки под заказ (от 5 рабочих дней);
- Экспресс доставка в любую точку России;
- Техническая поддержка проекта, помощь в подборе аналогов, поставка прототипов;
- Система менеджмента качества сертифицирована по Международному стандарту ISO 9001;
- Лицензия ФСБ на осуществление работ с использованием сведений, составляющих государственную тайну;
- Поставка специализированных компонентов (Xilinx, Altera, Analog Devices, Intersil, Interpoint, Microsemi, Aeroflex, Peregrine, Syfer, Eurofarad, Texas Instrument, Miteq, Cobham, E2V, MA-COM, Hittite, Mini-Circuits, General Dynamics и др.);

Помимо этого, одним из направлений компании «ЭлектроПласт» является направление «Источники питания». Мы предлагаем Вам помощь Конструкторского отдела:

- Подбор оптимального решения, техническое обоснование при выборе компонента;
- Подбор аналогов;
- Консультации по применению компонента;
- Поставка образцов и прототипов;
- Техническая поддержка проекта;
- Защита от снятия компонента с производства.



Как с нами связаться

Телефон: 8 (812) 309 58 32 (многоканальный)

Факс: 8 (812) 320-02-42

Электронная почта: org@eplast1.ru

Адрес: 198099, г. Санкт-Петербург, ул. Калинина, дом 2, корпус 4, литера А.