

Specification Sheet

USB2.0 Flash Drive AH135



Table of Contents

1. Product Introduction.....	3
2. Product Features.....	3
3. Specifications.....	4
4. Physical Dimension.....	4
5. Revision History.....	5

1. Product Introduction

AH135 captures the image of a tree embracing the breeze. The metallic branches display the strength of a solid tree trunk and the beauty of its fine lines. The shape of hollowed-out leaf conveys richness of leaves and reminds people of sunshine gleaming through the treetops and casting a shadow onto the ground.

AH135 is made of zinc alloy, presenting boutique-like quality and touch. More than an aesthetic design, the hollowed-out look of AH135 can not only be used as grommets for users to attach a bracelet or strap but fit ergonomic concept with increased surface friction for easier plugging/unplugging.

Available in capacities from 4GB to 32GB, AH135 can meet various user needs. It is also compatible with Windows 7 operating system and comes uniquely with ACE compression software which can increase the capacity by up to 500%, making the tiny flash drive display a storage device beyond imagination!

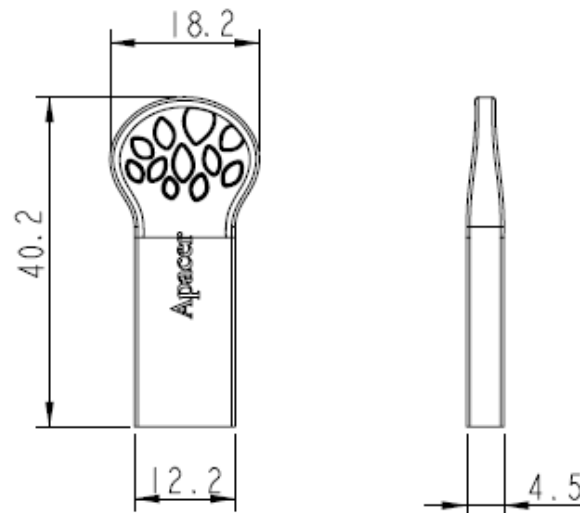
2. Product Features

- High-speed USB 2.0 certified, backwards compatible with USB 1.1
- USB powered. No external power required.
- Compact and slim
- Tree-shape design
- Metallic quality & touch; robust and sturdy
- advanced COB technology with water-proof, dust-proof and shock-proof functions
- RoHS compliant

3. Specifications

Specifications	
Interface	High-speed USB 2.0 certified, backwards compatible with USB 1.1
Power supply	USB bus powered; No external power required
Operating Systems Supported	Windows 7/XP/2000/Vista, Mac OS 8.6 and Linux 2.4.0 or above
Capacity	4GB-32GB
Operating Temperature	0° C to +60° C (32° F to 140° F)
Storage Temperature	-20° C to +60° C (-4° F to +140° F)
Dimensions	(L)40.2 x (W)18.2 x (H)4.5mm
Weight	6.5g
Certificate	CE, FCC, BSMI

4. Physical Dimension



Unit: mm

5. Revision History

Revision	History	Date	Remark
1.0	Official release	Aug. 28,2012	



Компания «ЭлектроПласт» предлагает заключение долгосрочных отношений при поставках импортных электронных компонентов на взаимовыгодных условиях!

Наши преимущества:

- Оперативные поставки широкого спектра электронных компонентов отечественного и импортного производства напрямую от производителей и с крупнейших мировых складов;
- Поставка более 17-ти миллионов наименований электронных компонентов;
- Поставка сложных, дефицитных, либо снятых с производства позиций;
- Оперативные сроки поставки под заказ (от 5 рабочих дней);
- Экспресс доставка в любую точку России;
- Техническая поддержка проекта, помощь в подборе аналогов, поставка прототипов;
- Система менеджмента качества сертифицирована по Международному стандарту ISO 9001;
- Лицензия ФСБ на осуществление работ с использованием сведений, составляющих государственную тайну;
- Поставка специализированных компонентов (Xilinx, Altera, Analog Devices, Intersil, Interpoint, Microsemi, Aeroflex, Peregrine, Syfer, Eurofarad, Texas Instrument, Miteq, Cobham, E2V, MA-COM, Hittite, Mini-Circuits, General Dynamics и др.);

Помимо этого, одним из направлений компании «ЭлектроПласт» является направление «Источники питания». Мы предлагаем Вам помощь Конструкторского отдела:

- Подбор оптимального решения, техническое обоснование при выборе компонента;
- Подбор аналогов;
- Консультации по применению компонента;
- Поставка образцов и прототипов;
- Техническая поддержка проекта;
- Защита от снятия компонента с производства.



Как с нами связаться

Телефон: 8 (812) 309 58 32 (многоканальный)

Факс: 8 (812) 320-02-42

Электронная почта: org@eplast1.ru

Адрес: 198099, г. Санкт-Петербург, ул. Калинина, дом 2, корпус 4, литера А.