

RoHS COMPLIANT 550-XX07F

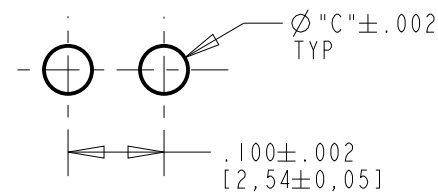
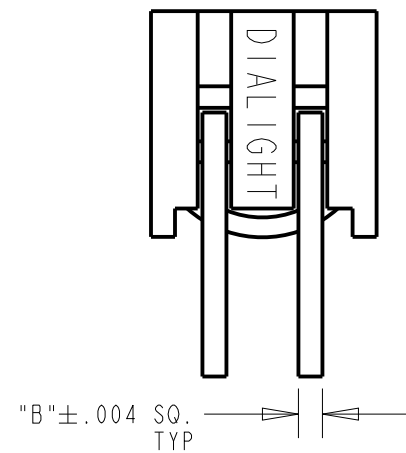
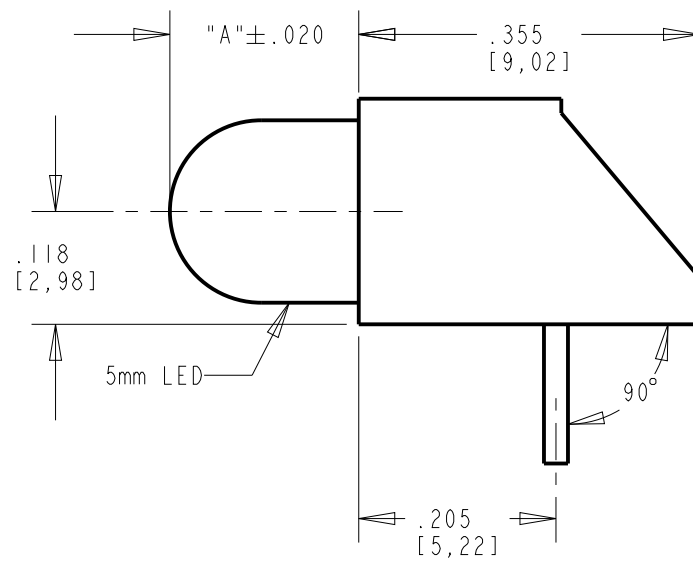
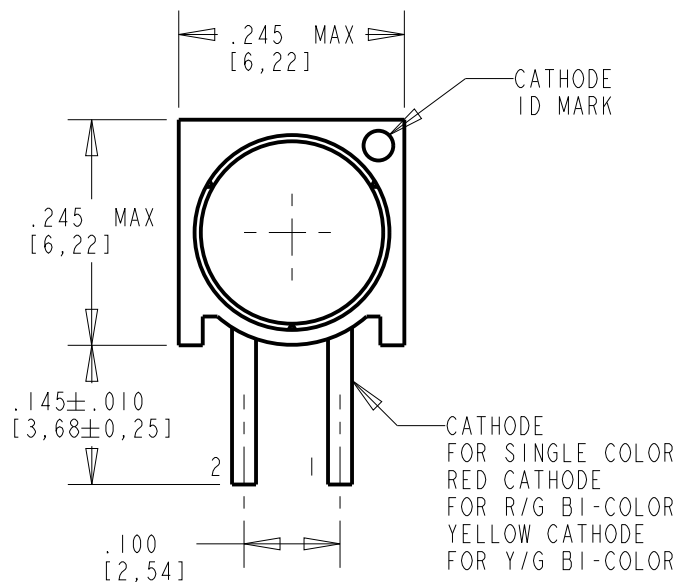
Part Numbers with the "F" suffix ending are RoHS Compliant.
 For example: 550-5107F
 Packaging is marked with "RoHS Compliant" label or equivalent markings. Parts can be wave soldered, dip soldered or hand soldered using typical lead-free soldering process with max 260°C temp. for 5 sec.



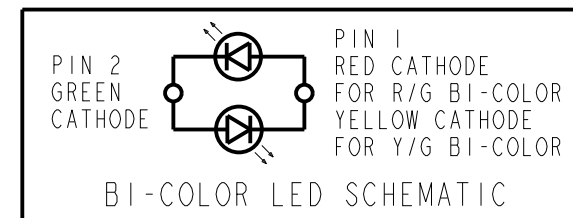
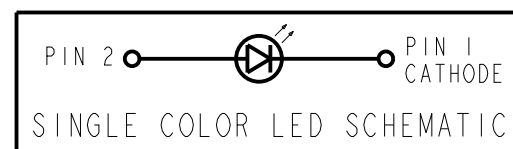
ATTENTION:
 OBSERVE PRECAUTIONS FOR
 HANDLING ELECTROSTATIC
 SENSITIVE DEVICES

| REV | ECN NO | REVISIONS | DRN | CKD | APP | DATE |
|-----|--------|-------------------------------|-----|------|------|---------|
| A | — | NEW RELEASE | KLJ | N.O. | MES | 1-18-09 |
| B | — | REVISED SPEC FOR P/N 5505707F | WFB | JTD | N.O. | 3-22-13 |

| DIALIGHT PART NUMBER | LED COLOR | DIM "A" | DIM "B" | DIM "C" | OPERATING CHARACTERISTICS AT 25°C AMBIENT | | | | | | | | ABSOLUTE MAXIMUM RATINGS AT 25°C AMBIENT | | | | | | | |
|----------------------|-----------------------------|---------|---------|---------|---|--------------------------|-------|---------------------|---------|----------------------|--------------------------|----------------------|--|------------------------|-------------------------|---------------------------|---------------------|-------------------|---------------------|-----------------------------------|
| | | | | | TEST CONDITION | LUMINOUS INTENSITY (mcd) | | FORWARD VOLTAGE (V) | | REVERSE CURRENT (μA) | DOMINANT WAVELENGTH (nm) | PEAK WAVELENGTH (nm) | VIEWING ANGLE (DEG) | POWER DISSIPATION (mW) | DC FORWARD CURRENT (mA) | PEAK FORWARD CURRENT (mA) | REVERSE VOLTAGE (V) | STORAGE TEMP (°C) | OPERATING TEMP (°C) | SOLDERING TEMP FOR 5 SECONDS (°C) |
| | | | | | | MIN | TYP | TYP | MAX | MAX | TYP | TYP | TYP | | | | | | | |
| 550-1507F | GREEN TINTED NON-DIFFUSED | .197 | .018 | .040 | IF = 10mA | 25 | 70 | 2.3 | 3.0 | 100 | — | 565 | 24 | 135 | 30 | 90 | 5 | -55 TO +100 | -20 TO +100 | 260 |
| 550-1607F | YELLOW TINTED NON-DIFFUSED | .190 | .020 | .043 | IF = 10mA | 29 | 90 | 2.1 | 2.6 | 100 | 588 | 585 | 35 | 60 | 20 | 80 | 5 | -55 TO +100 | -55 TO +100 | 260 |
| 550-1707F | RED TINTED NON-DIFFUSED | .197 | .018 | .040 | IF = 10mA | 25 | 60 | 2.2 | 3.0 | 100 | — | 635 | 35 | 135 | 30 | 90 | 5 | -55 TO +100 | -55 TO +100 | 260 |
| 550-3007F | R/G BI-COLOR WHITE DIFFUSED | .190 | .020 | .043 | IF = 20mA | 29/12 | 90/40 | 1.8/2.1 | 2.4/2.8 | 100 | 638/569 | 660/565 | 60 | 100/100 | 40/30 | 200/120 | 4/5 | -55 TO +100 | -55 TO +100 | 260 |
| 550-3107F | Y/G BI-COLOR WHITE DIFFUSED | .190 | .020 | .043 | IF = 20mA | 2.5 | 8.7 | 2.1/2.1 | 2.8/2.8 | 100 | 588/569 | 585/565 | 50 | 60/100 | 20/30 | 80/120 | 5/5 | -55 TO +100 | -55 TO +100 | 260 |
| 550-5107F | RED DIFFUSED | .190 | .020 | .043 | IF = 20mA | 17 | 34 | 2.1 | 2.55 | 10 | — | 650 | 50 | 75 | 25 | 60 | 3 | -55 TO +100 | -55 TO +100 | 260 |
| 550-5207F | GREEN DIFFUSED | .190 | .020 | .043 | IF = 20mA | 17 | 34 | 2.2 | 3.0 | 10 | — | 563 | 50 | 75 | 25 | 60 | 3 | -55 TO +100 | -55 TO +100 | 260 |
| 550-5307F | YELLOW DIFFUSED | .190 | .020 | .043 | IF = 20mA | 17 | 34 | 2.2 | 3.0 | 10 | — | 585 | 50 | 75 | 25 | 60 | 3 | -55 TO +100 | -55 TO +100 | 260 |
| 550-5407F | AMBER DIFFUSED | .190 | .020 | .043 | IF = 20mA | 17 | 34 | 2.2 | 3.0 | 10 | — | 610 | 50 | 75 | 25 | 60 | 3 | -30 TO +100 | -25 TO +85 | 260 |
| 550-5507F | RED NON-DIFF WATER CLEAR | .197 | .018 | .040 | IF = 20mA | 80 | 125 | 2.2 | 3.0 | 100 | 626 | 635 | 24 | 135 | 30 | 90 | 5 | -55 TO +100 | -55 TO +100 | 260 |
| 550-5607F | GREEN NON-DIFF WATER CLEAR | .197 | .018 | .040 | IF = 20mA | 80 | 120 | 2.3 | 3.0 | 100 | 569 | 565 | 24 | 135 | 30 | 90 | 5 | -55 TO +100 | -20 TO +100 | 260 |
| 550-5707F | YELLOW NON-DIFF WATER CLEAR | .190 | .020 | .043 | IF = 20mA | 120 | 162 | 2.2 | 2.6 | 10 | 588 | 590 | 20 | 60 | 30 | 80 | 5 | -55 TO +100 | -55 TO +100 | 260 |
| 550-5807F | AMBER NON-DIFF WATER CLEAR | .190 | .024 | .049 | IF = 20mA | 60 | 90 | 2.2 | 2.5 | 100 | — | 605 | 20 | 125 | 50 | 100 | 4 | -30 TO +100 | -30 TO +85 | 260 |



RECOMMENDED HOLE PATTERN GAUGE



NOTES:

- LED LEAD DIMENSIONS SHOWN ARE MEASURED AT HOUSING EXIT.
- LEADS TO FIT INTO HOLES SPACED AS PER PATTERN.
- PIN NUMBERS FOR REFERENCE ONLY, DESIGNATION NON-EXISTENT ON PART.
- DIALIGHT PART NUMBERS: 550-XX07F.
- THIS ASSEMBLY CONTAINS ELECTROSTATIC DISCHARGE SENSITIVE DEVICES (ESDS). MAINTAIN ALL PRECAUTIONARY MEASURES DURING ASSEMBLY, HANDLING, AND STORAGE IN ACCORDANCE WITH IPC-A-610.

| | | |
|---|--|----------|
| THIS DRAWING AND THE CONTENTS HEREIN ARE CONFIDENTIAL AND THE SOLE PROPERTY OF DIALIGHT. REPRODUCTION OF THIS DRAWING OR CONSTRUCTION OF ANY PARTS WITHIN THIS DRAWING ARE FORBIDDEN WITHOUT THE WRITTEN CONSENT OF DIALIGHT. | | |
| SCALE: DRAWING SCALE ALL DIM'S IN: INCHES (MM) | DRAWING NUMBER C-17697 | REV B |
| TOLERANCES: UNLESS OTHERWISE SPECIFIED FRACTIONS: ±1/64 DECIMALS (.XX): ±.02 DECIMALS (.XXX): ±.015 | TITLE Ø5mm LED CBI RoHS COMPLIANT | |
| ANGLES: ±3° FINISH: | MATERIAL | |
| FSCM 83330 | 1501 ROUTE 34 SOUTH FARMINGDALE, NJ 07727 | |
| SHEET 1 OF 1 FAMILY TABLE: | | |



Компания «ЭлектроПласт» предлагает заключение долгосрочных отношений при поставках импортных электронных компонентов на взаимовыгодных условиях!

Наши преимущества:

- Оперативные поставки широкого спектра электронных компонентов отечественного и импортного производства напрямую от производителей и с крупнейших мировых складов;
- Поставка более 17-ти миллионов наименований электронных компонентов;
- Поставка сложных, дефицитных, либо снятых с производства позиций;
- Оперативные сроки поставки под заказ (от 5 рабочих дней);
- Экспресс доставка в любую точку России;
- Техническая поддержка проекта, помощь в подборе аналогов, поставка прототипов;
- Система менеджмента качества сертифицирована по Международному стандарту ISO 9001;
- Лицензия ФСБ на осуществление работ с использованием сведений, составляющих государственную тайну;
- Поставка специализированных компонентов (Xilinx, Altera, Analog Devices, Intersil, Interpoint, Microsemi, Aeroflex, Peregrine, Syfer, Eurofarad, Texas Instrument, Miteq, Cobham, E2V, MA-COM, Hittite, Mini-Circuits, General Dynamics и др.);

Помимо этого, одним из направлений компании «ЭлектроПласт» является направление «Источники питания». Мы предлагаем Вам помощь Конструкторского отдела:

- Подбор оптимального решения, техническое обоснование при выборе компонента;
- Подбор аналогов;
- Консультации по применению компонента;
- Поставка образцов и прототипов;
- Техническая поддержка проекта;
- Защита от снятия компонента с производства.



Как с нами связаться

Телефон: 8 (812) 309 58 32 (многоканальный)

Факс: 8 (812) 320-02-42

Электронная почта: org@eplast1.ru

Адрес: 198099, г. Санкт-Петербург, ул. Калинина, дом 2, корпус 4, литера А.