

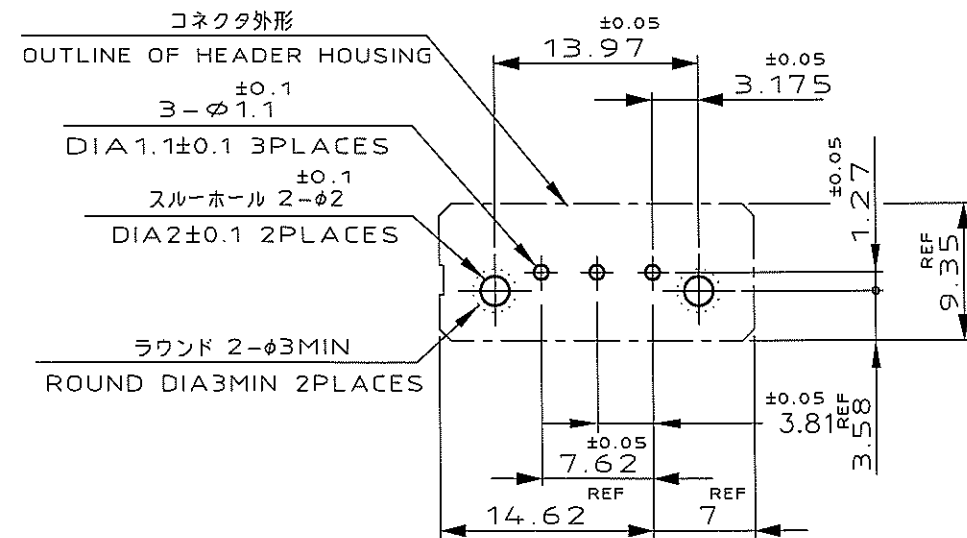
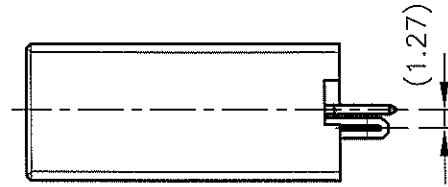
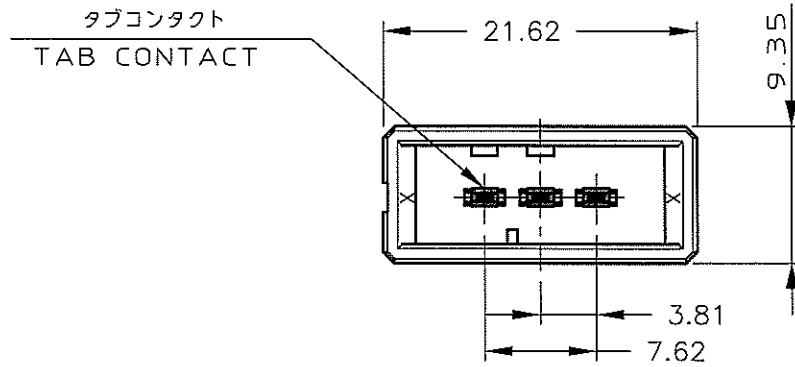
NUMBER 178313



METRIC

DIMENSIONS IN MILLIMETERS. DO NOT SCALE PRINT

PRINT DIST

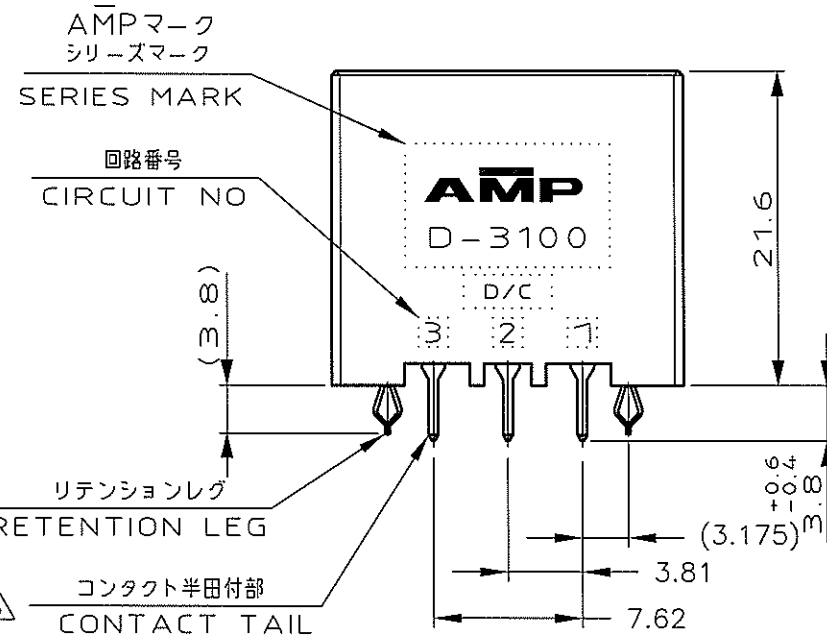


推奨基板取付け寸法

PC 基板厚: 1.6±0.1 (非累積公差) (コネクタ搭載面)

RECOMEND PC BOARD HOLE PATTERN

PC BOARD THICKNESS: 1.6±0.1 (NOT ACCUMULATE TOLERANCE) (CONNECTOR MOUNT SIDE)



NOTES

- 1. MATERIAL: HOUSING: GLASS FILLED THERMO PLASTIC, POLYESTER
- CONTACT: COPPER ALLOY
- RETENTION LEG: COPPER ALLOY
- △2. FINISH (CONTACT AREA): 0.38μm MIN GOLD PLATING OVER Ni PLATING
- △3. FINISH (CONTACT AREA): 0.76μm MIN GOLD PLATING OVER Ni PLATING
- △4. FINISH (CONTACT AREA): 2.0 μm MIN TIN PLATED OVER NICKEL
- △5. FINISH (RETENTION LEG): TIN-LEAD PLATED (CONTACT TAIL) OVER NICKEL
- △6. FINISH (RETENTION LEG): TIN PLATED (CONTACT TAIL) OVER NICKEL

注記

- 1. 材料: ハウジング: ガラス入り熱可塑性ポリエステル樹脂
- コンタクト: 銅合金
- リテンションレグ: 銅合金
- △2. めっき: コンタクト: 全面Ni下地 接触部: 0.38μm MIN金めっき
- △3. めっき: コンタクト: 全面Ni下地 接触部: 0.76μm MIN金めっき
- △4. めっき: コンタクト: 全面Ni下地 接触部: 2.0 μm MINスズめっき
- △5. めっき: リテンションレグとコンタクト半田付部: ニッケル下地の土に半田めっき
- △6. めっき: リテンションレグとコンタクト半田付部: ニッケル下地の土にスズめっき

	Y	BLACK	△6	△4	2-178313-5
		BLACK	△6	△3	2-178313-3
		BLACK	△6	△2	2-178313-2
	X	NATURAL	△6	△4	6-178313-5
		BLACK	△6	△4	1-178313-5
		BLACK	△6	△3	1-178313-3
		BLACK	△6	△2	1-178313-2
キーイング 位置 KEYING LOCATION	キーイング KEYING	ハウジング色 HOUSING COLOR	FINISH	製品番号 PART NO.	

										TE TE Connectivity	
WIRE RANGE		INSULATION DIA		NAME							
mm(AWG -)		mm		3 POS SINGLE ROW VERTICAL HDR ASS'Y FOR DYNAMIC 3100							
MATERIAL		FINISH		一般公差 (GENERAL TOLERANCE)		SIZE	LOC	NUMBER			
SEE NOTE 注記参照		SEE NOTE 注記参照		10% ±0.3		A3	J	C-178313			
E1 REVISED PER ECO-11-005030		RK	HMR	14 APR 11	DR. N. Matsubara	10% ±0.4		SCALE	REV.	SHEET	
LTR REVISION RECORD		DR	CHK	DATE	CHK. S. MANABE	30% ±0.45		2-1	E1	1 OF 1	
						±3'					



Компания «ЭлектроПласт» предлагает заключение долгосрочных отношений при поставках импортных электронных компонентов на взаимовыгодных условиях!

Наши преимущества:

- Оперативные поставки широкого спектра электронных компонентов отечественного и импортного производства напрямую от производителей и с крупнейших мировых складов;
- Поставка более 17-ти миллионов наименований электронных компонентов;
- Поставка сложных, дефицитных, либо снятых с производства позиций;
- Оперативные сроки поставки под заказ (от 5 рабочих дней);
- Экспресс доставка в любую точку России;
- Техническая поддержка проекта, помощь в подборе аналогов, поставка прототипов;
- Система менеджмента качества сертифицирована по Международному стандарту ISO 9001;
- Лицензия ФСБ на осуществление работ с использованием сведений, составляющих государственную тайну;
- Поставка специализированных компонентов (Xilinx, Altera, Analog Devices, Intersil, Interpoint, Microsemi, Aeroflex, Peregrine, Syfer, Eurofarad, Texas Instrument, Miteq, Cobham, E2V, MA-COM, Hittite, Mini-Circuits, General Dynamics и др.);

Помимо этого, одним из направлений компании «ЭлектроПласт» является направление «Источники питания». Мы предлагаем Вам помощь Конструкторского отдела:

- Подбор оптимального решения, техническое обоснование при выборе компонента;
- Подбор аналогов;
- Консультации по применению компонента;
- Поставка образцов и прототипов;
- Техническая поддержка проекта;
- Защита от снятия компонента с производства.



Как с нами связаться

Телефон: 8 (812) 309 58 32 (многоканальный)

Факс: 8 (812) 320-02-42

Электронная почта: org@eplast1.ru

Адрес: 198099, г. Санкт-Петербург, ул. Калинина, дом 2, корпус 4, литера А.