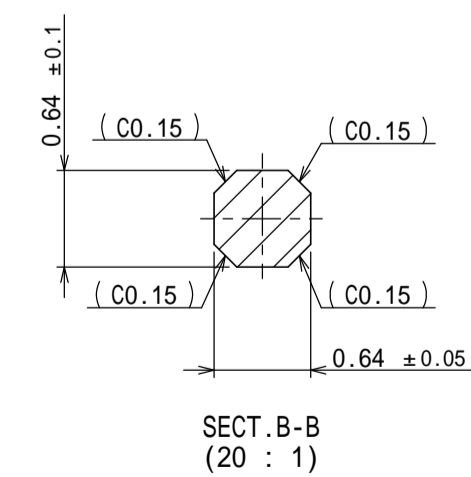
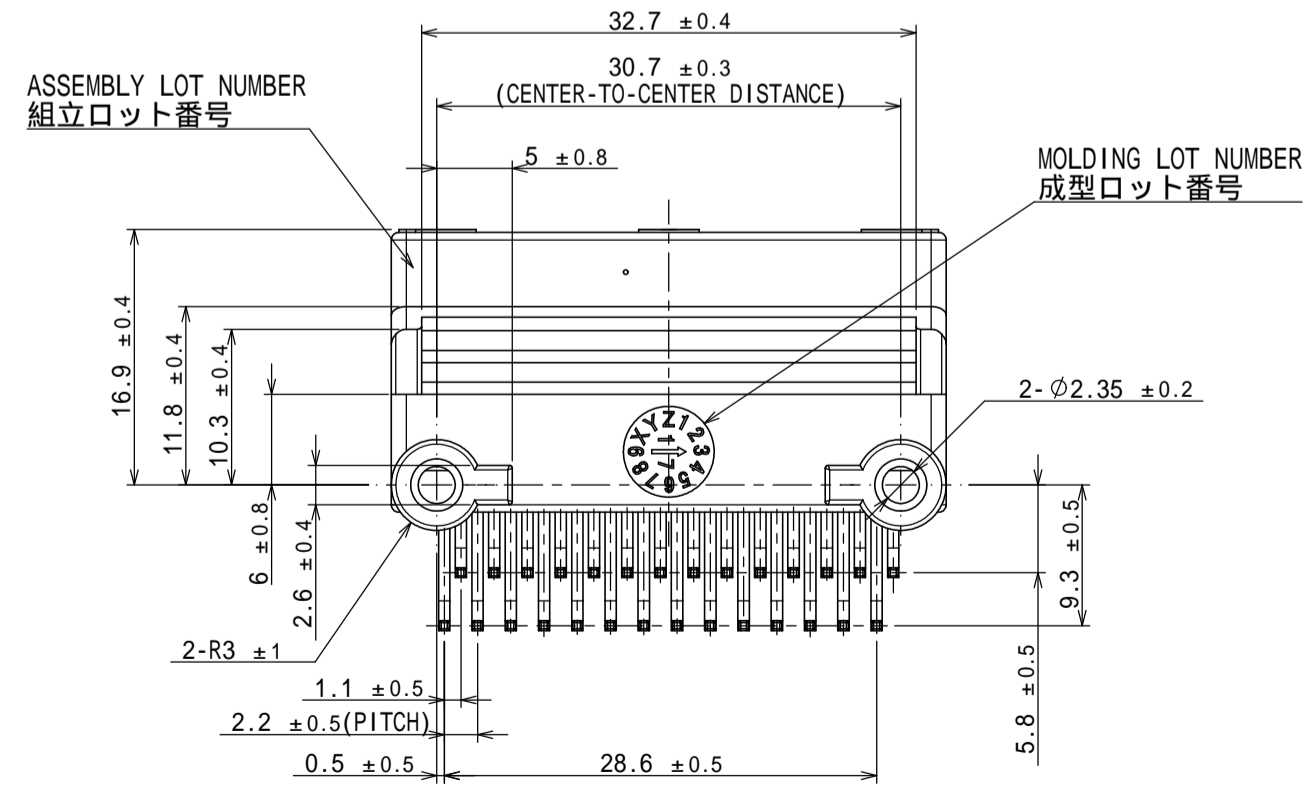
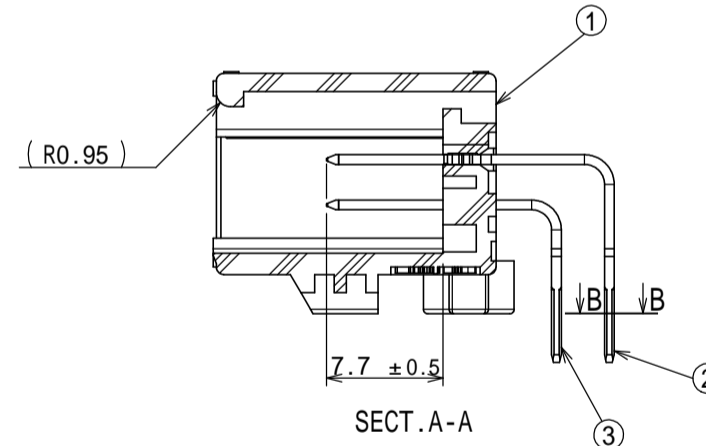
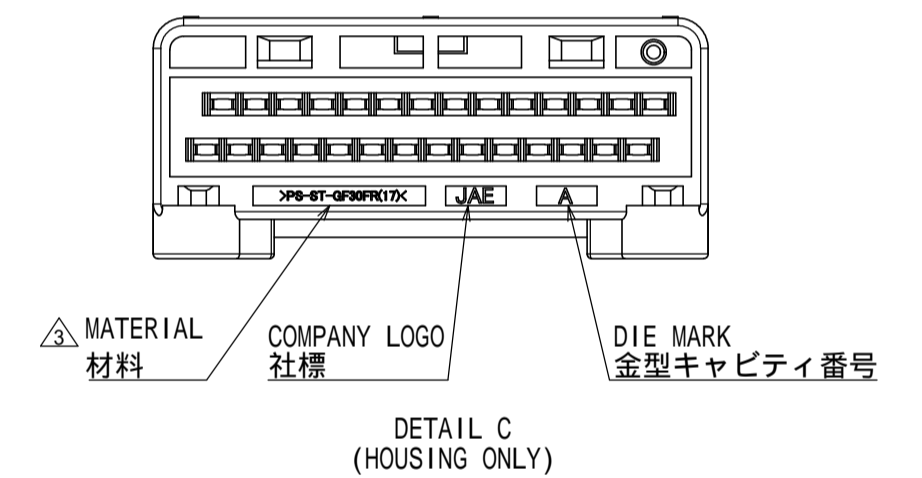
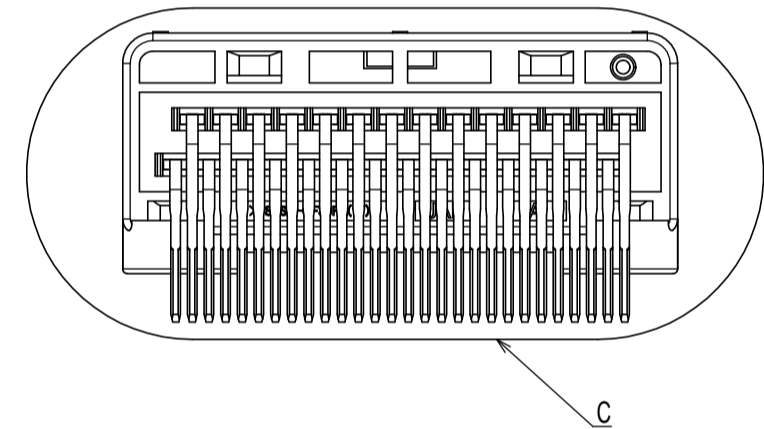
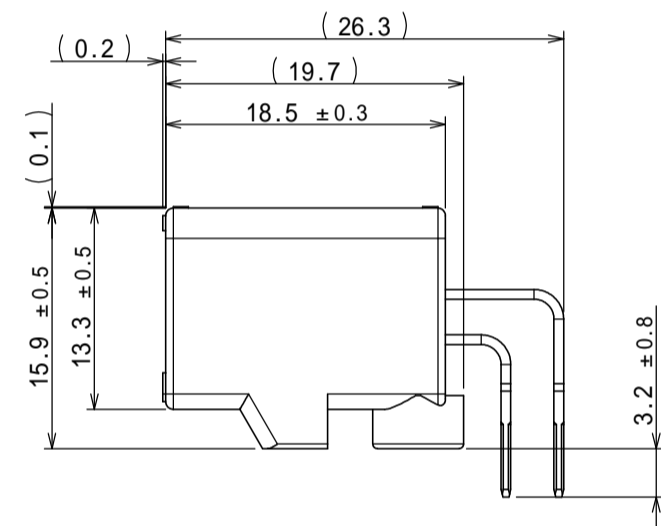
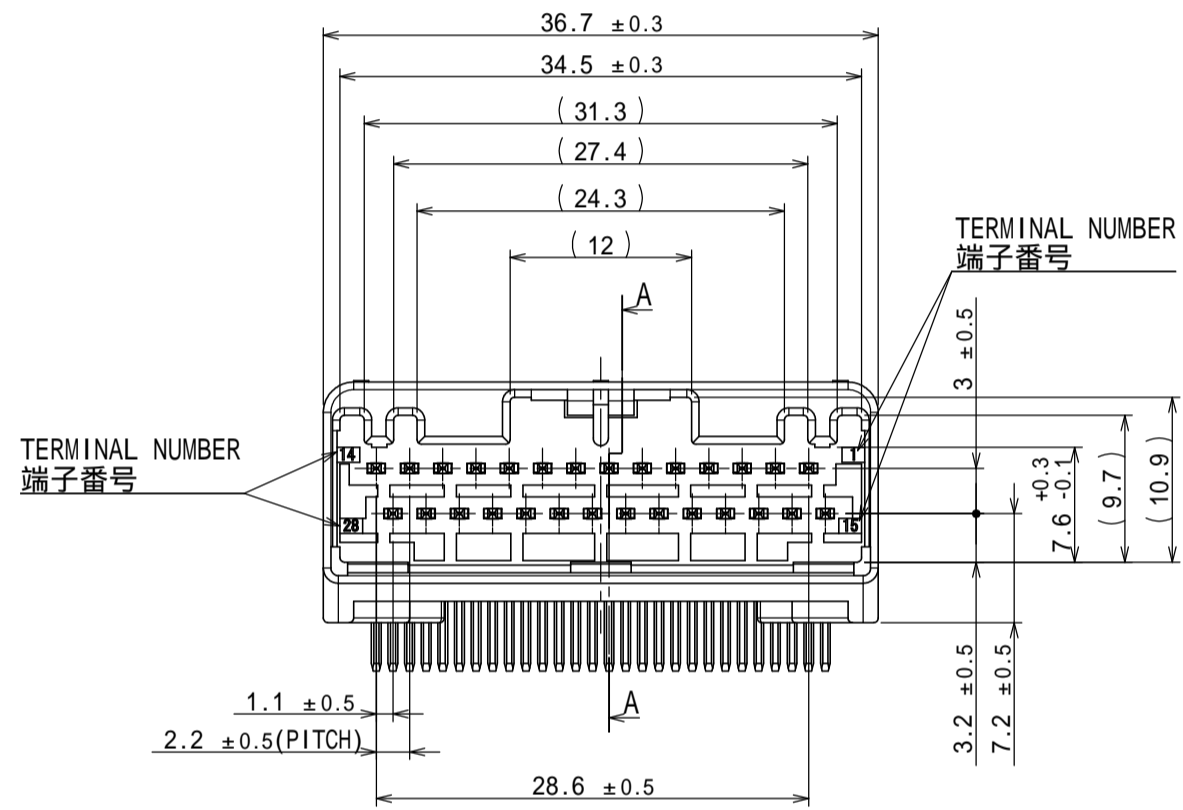
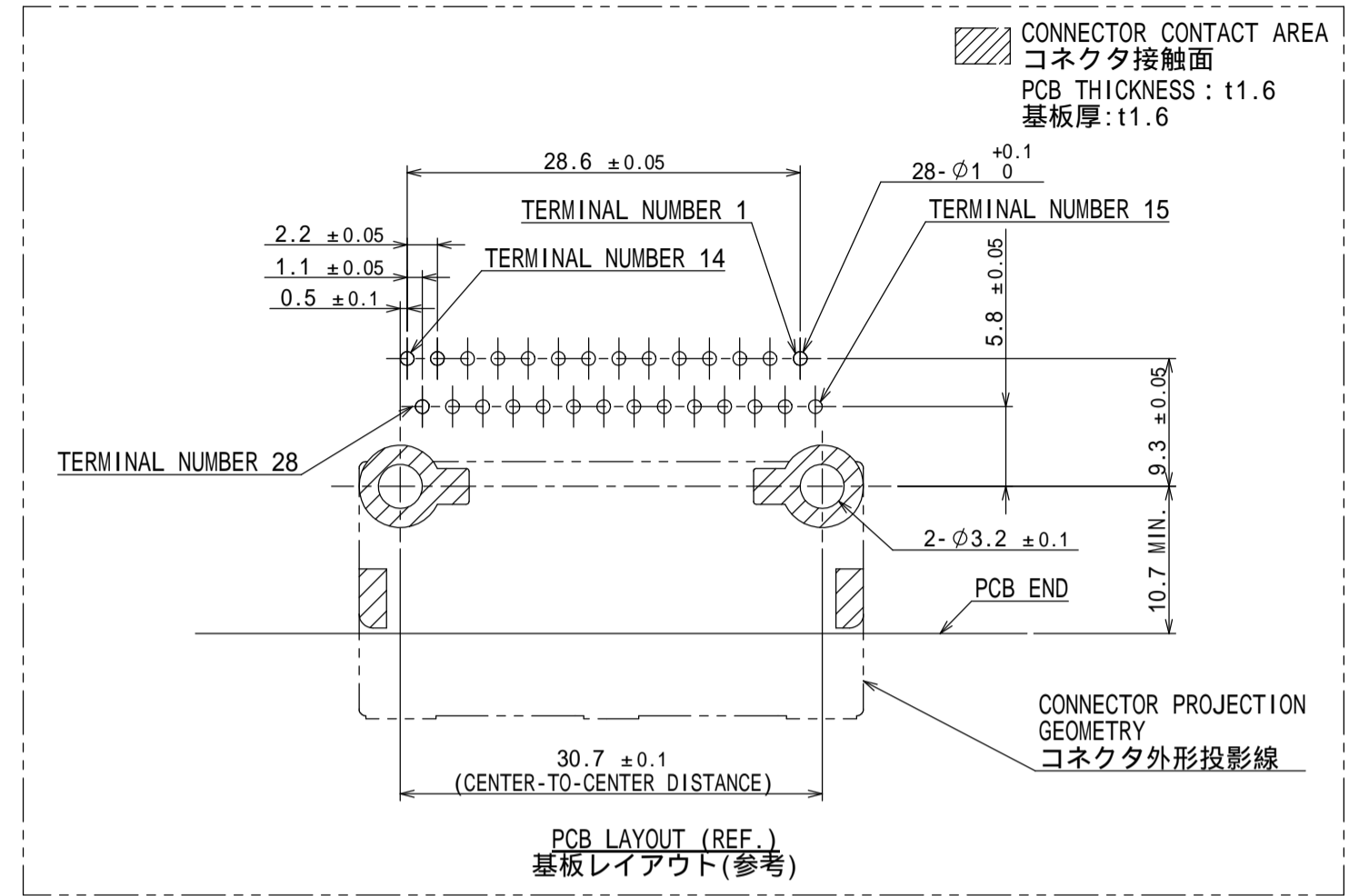
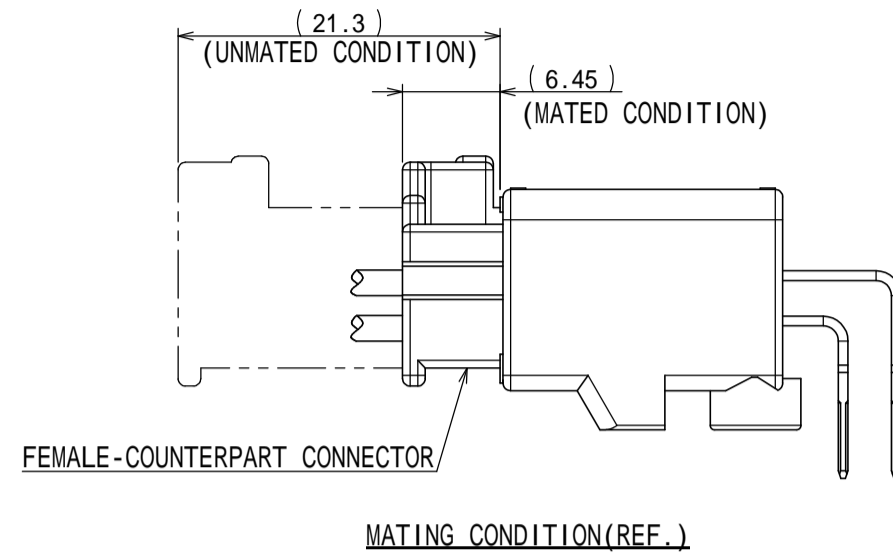
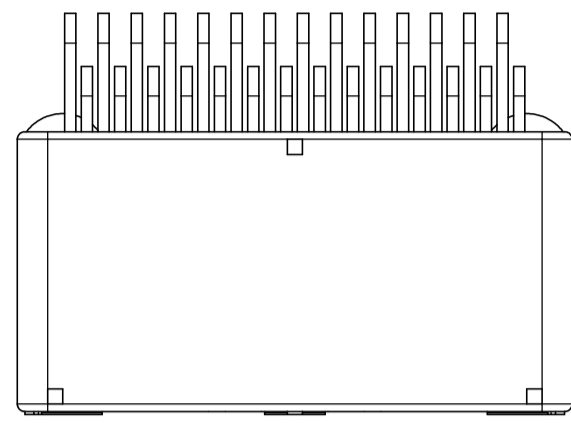


版数 VER.	年月日 DATE	図 NO.	変更内容 DESCRIPTION	製 DR.	担 CHK.	査 APPD.	承 APPD.



NOTE 1. FEMALE-COUNTERPART CONNECTOR : MX84B028SF1(SJ120414)  
 2. APPLICABLE SCREW : JIS B 1122 CROSS RECESSED HEAD TAPPING SCREW M3×6 , CLASS 2 (TYPE B)  
 3. THIS ITEM'S MOLDING MATERIAL IS UL94 V-0 FLAMMABILITY STANDARD.

注 1. かん合相手メスコネクタ : MX84B028SF1(SJ120414)  
 2. 推奨取付ネジ JIS B 1122 十字穴付なベタッピンネジ 2種 M3×6  
 3. 本製品の成形材は、可燃性UL94 V-0です。

符号 NO.	名称 DESCRIPTION	個数 QTY.	材料 MATERIAL	仕上 FINISH	備考 REMARKS
3	TERMINAL-L2	14	BRASS	PLATING:Sn	POST-PLATING
2	TERMINAL-L1	14	BRASS	PLATING:Sn	POST-PLATING
1	HOUSING	1	SPS-GF30 (NOTE3)		COLOR:BLACK

仕様書(SPECIFICATION)		第1版(ORIGINAL DATE)		尺度(SCALE)	
JACS-11205 JAHL-11205		19/APR/2018		2:1	
一般公差(GENERAL TOLERANCE)		製図 DR.		シリーズ(SERIES)	
寸法(DIMENSION)		担当 CHK.		MX84	
角度(ANGLES)		査閲 APPD.		名称(TITLE)	
. ±		A.HOUJOU		MX84B028NF1	
.× ±		査閲 APPD.		K.MIYAMOTO	
.×× ±		承認 APPD.		Y.WATANABE	
.××× ±		単位(UNIT) : mm		質量(MASS)	
				8.1g	



図面番号(DRAWING NO.)  
SJ120413

# Mouser Electronics

Authorized Distributor

Click to View Pricing, Inventory, Delivery & Lifecycle Information:

[JAE Electronics:](#)

[MX84B028NF1](#)



Компания «ЭлектроПласт» предлагает заключение долгосрочных отношений при поставках импортных электронных компонентов на взаимовыгодных условиях!

Наши преимущества:

- Оперативные поставки широкого спектра электронных компонентов отечественного и импортного производства напрямую от производителей и с крупнейших мировых складов;
- Поставка более 17-ти миллионов наименований электронных компонентов;
- Поставка сложных, дефицитных, либо снятых с производства позиций;
- Оперативные сроки поставки под заказ (от 5 рабочих дней);
- Экспресс доставка в любую точку России;
- Техническая поддержка проекта, помощь в подборе аналогов, поставка прототипов;
- Система менеджмента качества сертифицирована по Международному стандарту ISO 9001;
- Лицензия ФСБ на осуществление работ с использованием сведений, составляющих государственную тайну;
- Поставка специализированных компонентов (Xilinx, Altera, Analog Devices, Intersil, Interpoint, Microsemi, Aeroflex, Peregrine, Syfer, Eurofarad, Texas Instrument, Miteq, Cobham, E2V, MA-COM, Hittite, Mini-Circuits, General Dynamics и др.);

Помимо этого, одним из направлений компании «ЭлектроПласт» является направление «Источники питания». Мы предлагаем Вам помощь Конструкторского отдела:

- Подбор оптимального решения, техническое обоснование при выборе компонента;
- Подбор аналогов;
- Консультации по применению компонента;
- Поставка образцов и прототипов;
- Техническая поддержка проекта;
- Защита от снятия компонента с производства.



#### Как с нами связаться

**Телефон:** 8 (812) 309 58 32 (многоканальный)

**Факс:** 8 (812) 320-02-42

**Электронная почта:** [org@eplast1.ru](mailto:org@eplast1.ru)

**Адрес:** 198099, г. Санкт-Петербург, ул. Калинина, дом 2, корпус 4, литера А.