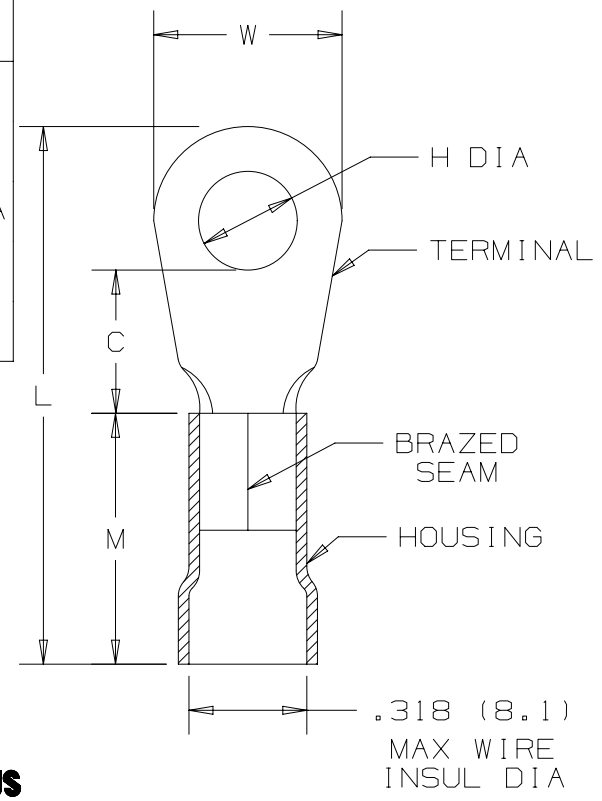


THIS COPY IS PROVIDED ON A RESTRICTED BASIS AND IS NOT TO BE USED IN ANY WAY DETRIMENTAL TO THE INTERESTS OF PANDUIT CORP.

PANDUIT PART NUMBER	STUD SIZE		DIMENSIONS - in. [mm]					TOOLS
	ENGLISH	METRIC	L± .04 [1,1]	W± .01 [0,3]	C± .01 [0,3]	M± .02 [0,6]	H +.02 [0,4] -0	
EV8-8R	#8	M4	1.18 (30.0)	.31 (8.0)	.37 (9.3)	.66 (16.7)	.17 (4.3)	KST-HDC38A
EV8-14R	1/4"	M6	1.26 (32.0)	.47 (12.0)	.37 (9.3)	.66 (16.7)	.25 (6.4)	
EV8-56R	5/16"	M8	1.5 (38.0)	.59 (15.0)	.54 (13.8)	.66 (16.7)	.33 (8.4)	
EV8-38R	3/8"	M10	1.5 (38.0)	.59 (15.0)	.54 (13.8)	.66 (16.7)	.41 (10.5)	
EV8-12R	1/2"	M12	1.64 (41.7)	.79 (20.0)	.59 (15.0)	.66 (16.7)	.51 (13.0)	



NOTES:

- UL LISTED FOR:
 - A. #8 AWG [8mm²] STRANDED COPPER WIRE
 - B. 221°F (105°C) MAX TEMP RATING
 - C. 600V MAX VOLTAGE RATING
- MATERIAL:
 - A. STAMPING - .047" (1.2) THICK COPPER, TIN PLATED
 - B. HOUSING - VINYL, RED
- WIRE STRIP LENGTH: 15/32" ^{+1/32} -0 (12mm ^{+0.8} -0)
- SEE WWW.PANDUIT.COM FOR PACKAGE QUANTITIES
- DIMENSIONS IN BRACKETS ARE METRIC EQUIVALENT



LISTED
2000
E52164

TITLE		STRONGHOLD RING TERMINAL VINYL INSULATED, BRAZED SEAM #8 AWG [8mm ²] CUSTOMER DRAWING		
ITEM REVISION NAME		00123SSB/00		
DATASET FILE NAME		00123SSB/00		
UNLESS OTHERWISE SPECIFIED, DIMENSIONAL TOLERANCES ARE: IN [mm]		MATERIAL: SEE NOTES		
.X ± .XX ±		.XXX ± ANGLES ±		
DRAWN BY: JHNU		DRAWING NUMBER: 00123SSB-DC		
DATE: 2/18		SCALE: NONE		
CHK: TMR		SHT 1 OF 1		
ECN:		SIZE: A		

00	2/18	JHNU	TMR	RGB	DRAWING RELEASED	00123SS
REV	DATE	BY	CHK	APR	DESCRIPTION	ECN

917000DA/16



Компания «ЭлектроПласт» предлагает заключение долгосрочных отношений при поставках импортных электронных компонентов на взаимовыгодных условиях!

Наши преимущества:

- Оперативные поставки широкого спектра электронных компонентов отечественного и импортного производства напрямую от производителей и с крупнейших мировых складов;
- Поставка более 17-ти миллионов наименований электронных компонентов;
- Поставка сложных, дефицитных, либо снятых с производства позиций;
- Оперативные сроки поставки под заказ (от 5 рабочих дней);
- Экспресс доставка в любую точку России;
- Техническая поддержка проекта, помощь в подборе аналогов, поставка прототипов;
- Система менеджмента качества сертифицирована по Международному стандарту ISO 9001;
- Лицензия ФСБ на осуществление работ с использованием сведений, составляющих государственную тайну;
- Поставка специализированных компонентов (Xilinx, Altera, Analog Devices, Intersil, Interpoint, Microsemi, Aeroflex, Peregrine, Syfer, Eurofarad, Texas Instrument, Miteq, Cobham, E2V, MA-COM, Hittite, Mini-Circuits, General Dynamics и др.);

Помимо этого, одним из направлений компании «ЭлектроПласт» является направление «Источники питания». Мы предлагаем Вам помощь Конструкторского отдела:

- Подбор оптимального решения, техническое обоснование при выборе компонента;
- Подбор аналогов;
- Консультации по применению компонента;
- Поставка образцов и прототипов;
- Техническая поддержка проекта;
- Защита от снятия компонента с производства.



Как с нами связаться

Телефон: 8 (812) 309 58 32 (многоканальный)

Факс: 8 (812) 320-02-42

Электронная почта: org@eplast1.ru

Адрес: 198099, г. Санкт-Петербург, ул. Калинина, дом 2, корпус 4, литера А.