

SQF CONNECTOR

Squib connectors



This connector for air-bag is simple, compact and not easy to come off without CPA.

Features

● Compact design

Miniaturized in total length and height compared to the conventional connector for air-bag.

This connector can fix in the outer diameter 20mm or less of an inflator.

● Mating

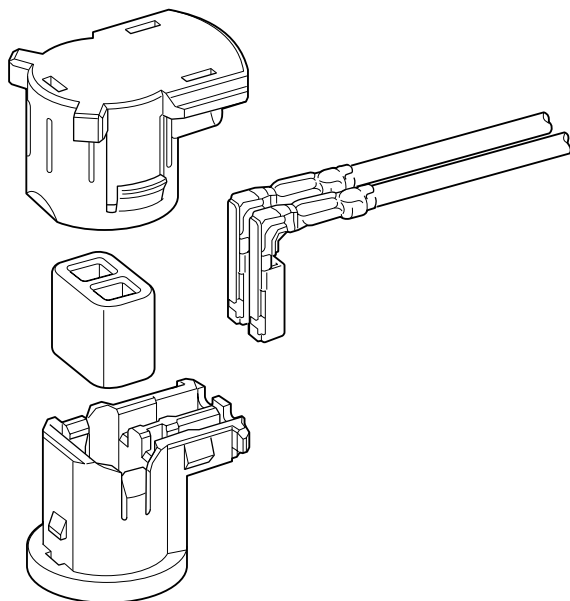
Designed to fix into the fix-in type inflator pocket.

● Terminal construction

It is designed to prevent the deformation of the contact part when processing wire harness by protecting the contact part of each terminal with a box.

● Noise suppression

Ferrite core provides simple and reliable noise suppression characteristics.

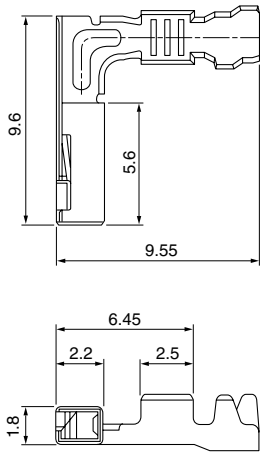


Specifications

- Temperature range: -30°C to $+80^{\circ}\text{C}$
(including temperature rise in applying electrical current)
- Insulation resistance: $100\text{M}\Omega$ min.
- Applicable wire: 0.3mm^2 to 0.5mm^2

- * Compliant with ELV/RoHS.
- * Contact JST for details.

Female terminal

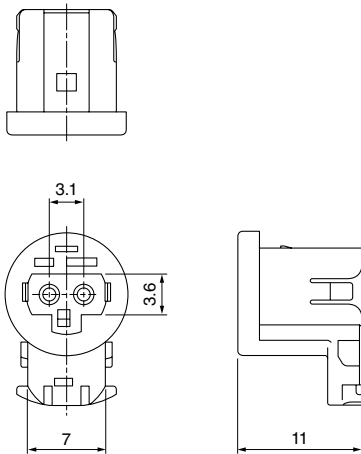


| Model No. | Applicable wire range | | Q'ty/reel |
|-----------------------|------------------------------|----------------------|-----------|
| | Conductor (mm ²) | Insulation O.D. (mm) | |
| SSQF-A03GF-P-P | 0.3 to 0.5 | 1.0 to 1.6 | 6,500 |

Material and Finish

Copper alloy, nickel-undercoated, Contact area; gold-plated

Female housing

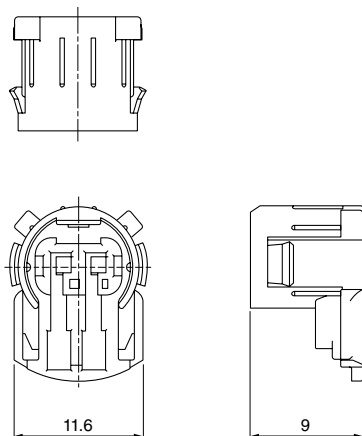


| Circuits | Model No. | Q'ty/box | Color |
|----------|----------------------|----------|--------|
| 2 | SQFR-02H-1A-Y | 1,000 | Yellow |
| | SQFR-02H-1B-M | 1,000 | Green |
| | SQFR-02H-1C-D | 1,000 | Orange |

Material

PBT

Cover housing



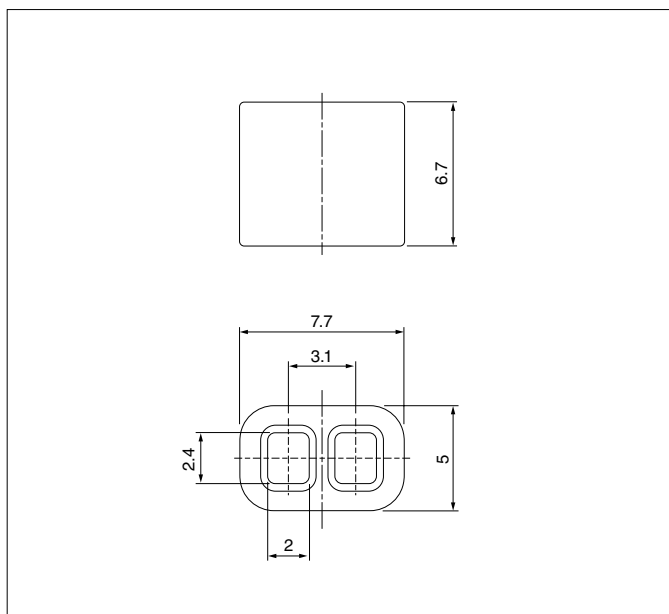
| Circuits | Model No. | Q'ty/box | Color |
|----------|----------------------|----------|--------|
| 2 | SQFL-02H-1A-Y | 1,000 | Yellow |
| | SQFL-02H-1B-M | 1,000 | Green |
| | SQFL-02H-1C-D | 1,000 | Orange |

Material

PBT

SQF CONNECTOR

Ferrite



| Circuits | Model No. | Q'ty/box |
|----------|-------------------|----------|
| 2 | SQFF-02-1A | 3,000 |

Crimping machine, Applicator

| Strip terminal | Crimping machine | Crimp applicator MKS-L | |
|-----------------------|------------------|------------------------|----------------------------|
| | | Dies | Crimp applicator with dies |
| SSQF-A03GF-P-P | AP-K2N | MK/SQS-A03-P | APLMK SQS-A03-P |

Note: When crimping operation is conducted using an applicator and die set other than the above, JST cannot guarantee the performance of the terminal.

Mouser Electronics

Authorized Distributor

Click to View Pricing, Inventory, Delivery & Lifecycle Information:

JST:

[SQFR-02H-1A-Y](#) [SSQF-A03GF-P-P](#) [SQFL-02H-1A-Y](#) [SQFF-02-1A](#) [SQFR-02H-1B-M](#) [SQFR-02H-1C-D](#)



Компания «ЭлектроПласт» предлагает заключение долгосрочных отношений при поставках импортных электронных компонентов на взаимовыгодных условиях!

Наши преимущества:

- Оперативные поставки широкого спектра электронных компонентов отечественного и импортного производства напрямую от производителей и с крупнейших мировых складов;
- Поставка более 17-ти миллионов наименований электронных компонентов;
- Поставка сложных, дефицитных, либо снятых с производства позиций;
- Оперативные сроки поставки под заказ (от 5 рабочих дней);
- Экспресс доставка в любую точку России;
- Техническая поддержка проекта, помощь в подборе аналогов, поставка прототипов;
- Система менеджмента качества сертифицирована по Международному стандарту ISO 9001;
- Лицензия ФСБ на осуществление работ с использованием сведений, составляющих государственную тайну;
- Поставка специализированных компонентов (Xilinx, Altera, Analog Devices, Intersil, Interpoint, Microsemi, Aeroflex, Peregrine, Syfer, Eurofarad, Texas Instrument, Miteq, Cobham, E2V, MA-COM, Hittite, Mini-Circuits, General Dynamics и др.);

Помимо этого, одним из направлений компании «ЭлектроПласт» является направление «Источники питания». Мы предлагаем Вам помощь Конструкторского отдела:

- Подбор оптимального решения, техническое обоснование при выборе компонента;
- Подбор аналогов;
- Консультации по применению компонента;
- Поставка образцов и прототипов;
- Техническая поддержка проекта;
- Защита от снятия компонента с производства.



Как с нами связаться

Телефон: 8 (812) 309 58 32 (многоканальный)

Факс: 8 (812) 320-02-42

Электронная почта: org@eplast1.ru

Адрес: 198099, г. Санкт-Петербург, ул. Калинина, дом 2, корпус 4, литера А.