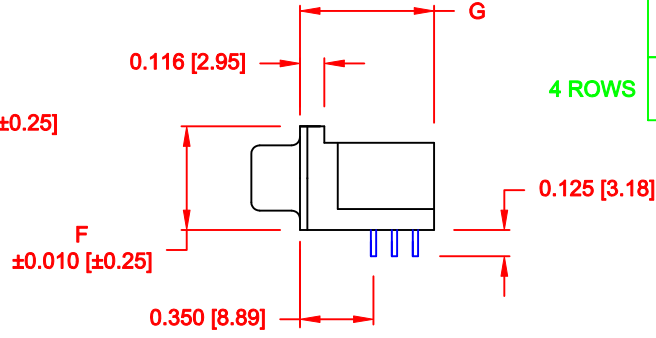
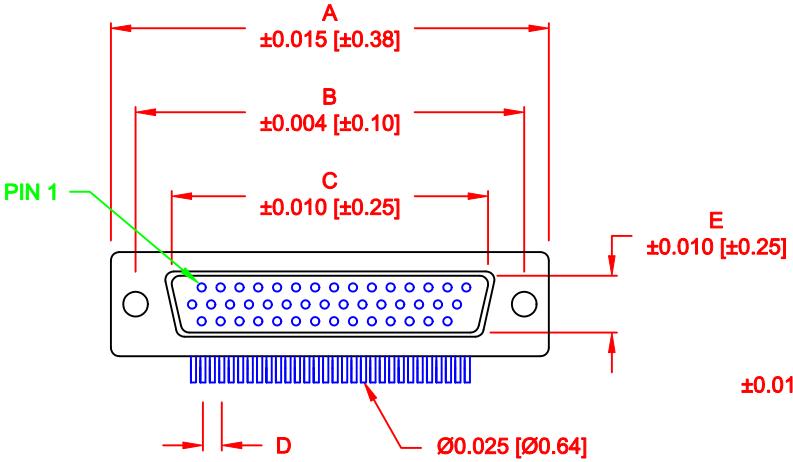


DESCRIPTION: HIGH DENSITY - MALE - RIGHT ANGLE

44 PIN SHOWN

DIMENSIONS (IN.)							
No. OF PINS	A	B	C	D	E	F	G
15	1.213	0.984	0.666	0.090	0.329	0.496	0.639
	30.80	24.99	16.92	2.29	8.36	12.60	16.23
26	1.543	1.312	0.994	0.090	0.329	0.496	0.639
	39.19	33.32	25.25	2.29	8.36	12.60	16.23
44	2.087	1.852	1.534	0.090	0.329	0.496	0.639
	53.00	47.04	38.96	2.29	8.36	12.60	16.23
62	2.732	2.500	2.156	0.095	0.329	0.496	0.639
	69.30	63.50	54.76	2.41	8.36	12.60	16.23
78	2.644	2.406	2.081	0.095	0.422	0.555	0.701
	67.16	61.11	52.86	2.41	10.72	14.10	17.80



4 ROWS

181-YYY-1 1 3 R YY 1

- SERIES _____
- POSITIONS _____
- 015 _____
- 026 _____
- 044 _____
- 062 _____
- 078 _____
- GENDER _____
- 1 = MALE _____
- TERMINATION _____
- 1 = DIP SOLDER _____
- SHELL PLATING _____
- 3 = NICKEL PLATED _____
- RoHS COMPLIANT _____
- (HIGH TEMP. PROCESS) _____
- HARDWARE OPTIONS _____
- 16 = Ø 0.120 HOLE / INSIDE GND STRAPS _____
- 17 = 4-40 INSERTS / INSIDE GND STRAPS _____
- 18 = 4-40 SCREWLOCKS / INSIDE GND STRAPS _____
- 43 = Ø 0.120 HOLE / METAL SHELL _____
- 45 = 4-40 INSERTS / METAL SHELL _____
- 48 = 4-40 SCREWLOCKS / METAL SHELL _____
- 53 = 4-40 INSERTS / BOARDLOCKS _____
- 55 = Ø 0.120 HOLE / BOARDLOCKS _____
- 56 = 4-40 SCREWLOCKS / BOARDLOCKS _____
- PLATING OPTIONS _____
- 1 = GOLD FLASH _____

ELECTRICAL:

- CURRENT RATING: 2 AMPS
- CONTACT RESISTANCE: 15 MILLIOhms Max.
- INSULATION RESISTANCE: 1,000 MEGOhms Min.
- VOLTAGE: 500V FOR 1 MINUTE
- TEMPERATURE: -50°C TO +100°C

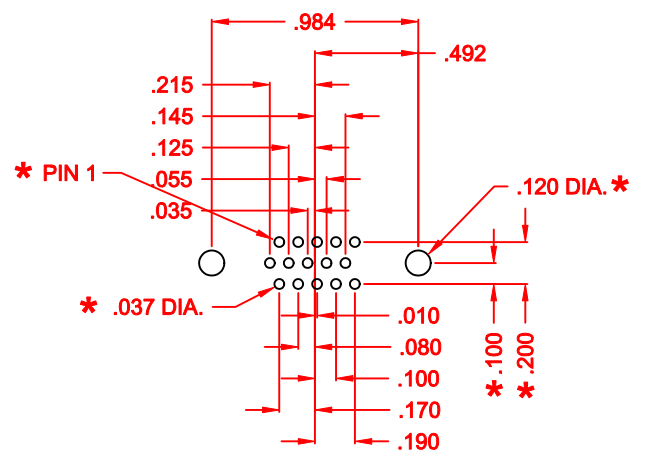
MATERIALS:

- SHELL: SPCC, NICKEL PLATED
- INSULATOR: PA 9T-BLACK (UL94-0)
- 260°C PROCESS TEMPERATURE
- CONTACT: BRASS, GOLD ENTIRE CONTACT
- RIVET: COPPER ALLOY, NICKEL PLATED
- BOARDLOCK: SPCC, TIN PLATED
- SCREWLOCK: ZINC ALLOY, NICKEL PLATED

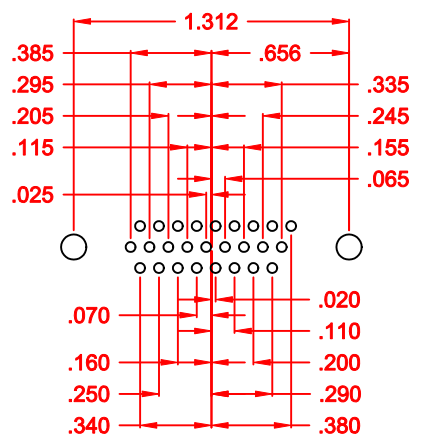
DO NOT SCALE FROM DRAWING

RoHS COMPLIANT

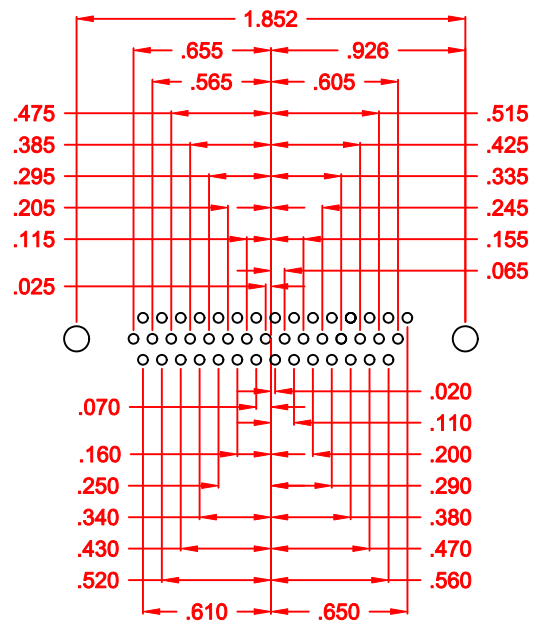
	THESE DRAWINGS AND SPECIFICATIONS ARE THE PROPERTY OF NorComp AND SHALL NOT BE REPRODUCED, COPIED OR USED AS THE BASIS FOR THE MANUFACTURE OR SALE OF APPARATUS WITHOUT WRITTEN PERMISSION.		DRAWN: PAM JENKINS	DATE: 03-17-05
			CHECKED:	DATE:
NorComp		SCALE:	SHEET 1 OF 3	REV 10
		DWG NO. 181-YYY-113RYY1		



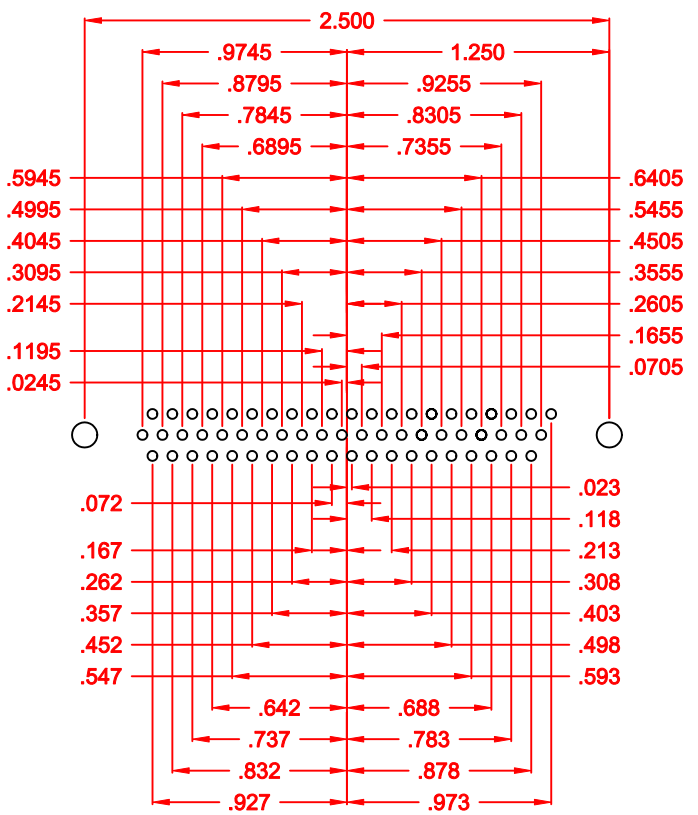
15 POSITION



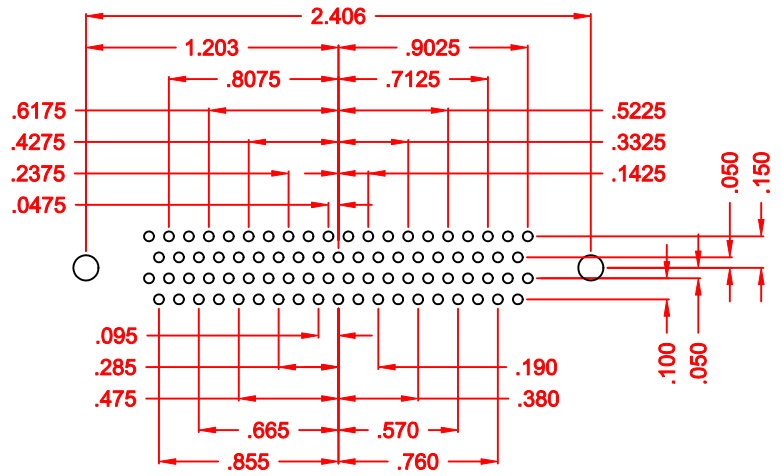
26 POSITION



44 POSITION



62 POSITION



78 POSITION

181 SERIES
HIGH DENSITY
RIGHT ANGLE

HOLE PATTERN SHOWN
ARE FOR MALE

* TYP. ON ALL SIZES

DO NOT SCALE FROM DRAWING

	THESE DRAWINGS AND SPECIFICATIONS ARE THE PROPERTY OF NorComp AND SHALL NOT BE REPRODUCED, COPIED OR USED AS THE BASIS FOR THE MANUFACTURE OR SALE OF APPARATUS WITHOUT WRITTEN PERMISSION.		DRAWN: C. SMITH	DATE: 03-09-06
			CHECKED:	DATE:
NorComp	SCALE: FULL	SHEET 2 OF 3	REV 10	
	DWG NO. 181-YYY-113RYY1			

	<p>0.141 ±0.020</p> <p>METAL SHELL WITH INSIDE GROUND STRAPS</p>	<p>METAL SHELL</p>	<p>METAL SHELL FORK BOARD LOCKS</p>
<p>.120° DIA. HOLE</p>	16	43	55
<p>4-40 FLUSH INSERT</p>	17	45	53 BOARD LOCKS
<p>4-40 HEX STANDOFF FEMALE SCREWLOCK</p>	18	48	56 BOARD LOCKS

	THESE DRAWINGS AND SPECIFICATIONS ARE THE PROPERTY OF NorComp AND SHALL NOT BE REPRODUCED, COPIED OR USED AS THE BASIS FOR THE MANUFACTURE OR SALE OF APPARATUS WITHOUT WRITTEN PERMISSION.		DRAWN: WAYNE ROBBINS	DATE: 03-17-05
			CHECKED:	DATE:
<h1>NorComp</h1>		SCALE:	SHEET 3 OF 3	REV 10
		DWG NO. 181-YYY-113RYY1		

RoHS COMPLIANT



Компания «ЭлектроПласт» предлагает заключение долгосрочных отношений при поставках импортных электронных компонентов на взаимовыгодных условиях!

Наши преимущества:

- Оперативные поставки широкого спектра электронных компонентов отечественного и импортного производства напрямую от производителей и с крупнейших мировых складов;
- Поставка более 17-ти миллионов наименований электронных компонентов;
- Поставка сложных, дефицитных, либо снятых с производства позиций;
- Оперативные сроки поставки под заказ (от 5 рабочих дней);
- Экспресс доставка в любую точку России;
- Техническая поддержка проекта, помощь в подборе аналогов, поставка прототипов;
- Система менеджмента качества сертифицирована по Международному стандарту ISO 9001;
- Лицензия ФСБ на осуществление работ с использованием сведений, составляющих государственную тайну;
- Поставка специализированных компонентов (Xilinx, Altera, Analog Devices, Intersil, Interpoint, Microsemi, Aeroflex, Peregrine, Syfer, Eurofarad, Texas Instrument, Miteq, Cobham, E2V, MA-COM, Hittite, Mini-Circuits, General Dynamics и др.);

Помимо этого, одним из направлений компании «ЭлектроПласт» является направление «Источники питания». Мы предлагаем Вам помощь Конструкторского отдела:

- Подбор оптимального решения, техническое обоснование при выборе компонента;
- Подбор аналогов;
- Консультации по применению компонента;
- Поставка образцов и прототипов;
- Техническая поддержка проекта;
- Защита от снятия компонента с производства.



Как с нами связаться

Телефон: 8 (812) 309 58 32 (многоканальный)

Факс: 8 (812) 320-02-42

Электронная почта: org@eplast1.ru

Адрес: 198099, г. Санкт-Петербург, ул. Калинина, дом 2, корпус 4, литера А.