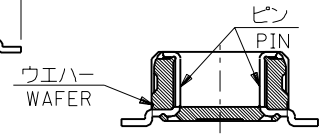
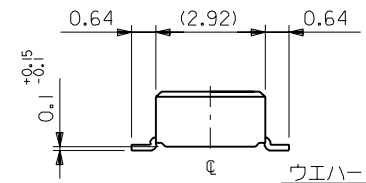
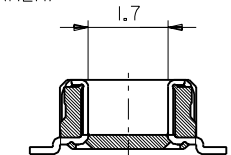


注記 NOTES:

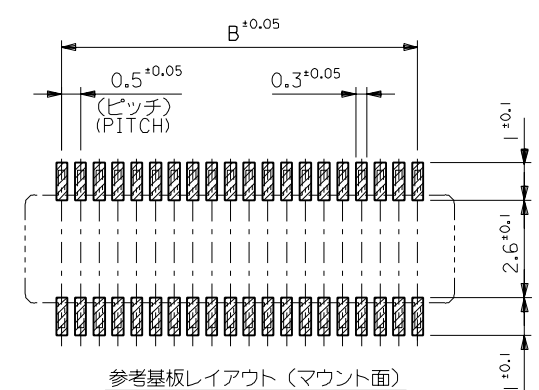
- 使用材料 MATERIAL  
 ハウジング:液晶ポリマー。ガラス充填,UL94V-0,色:黒。 APPLY FOR (CIRCUIT/2)=EVEN.  
 HOUSING:LCP, GLASS FILL, UL94V-0, COLOR:BLACK 4 嵌合相手:54102 シリーズ  
 ターミナル:黄銅 (t=0.15) MATE WITH:54102 SERIES.  
 TERMINAL:BRASS (t=0.15) 5 テール平坦度は、0.1MAX.  
 TAIL COPLANARITY TO BE 0.1MAX.
- メッキ仕様 PLATING  
 金メッキ 0.25 マイクロメートル以上 (コンタクト部)  
 GOLD(AU) 0.25 MICROMETER MIN. (CONTACT AREA)  
 金メッキ 0.4 マイクロメートル以下 (テール部)  
 GOLD(AU) 0.4 MICROMETER MAX. (TAIL AREA)  
 下地メッキ:ニッケルメッキ 1.5 マイクロメートル以上  
 UNDER PLATING: NICKEL 1.5 MICROMETER MIN.



SECT.W-W(LOCK PART)  
(SCALE 10:1)



SECT.V-V(W/O LOCK PART)  
(SCALE 10:1)



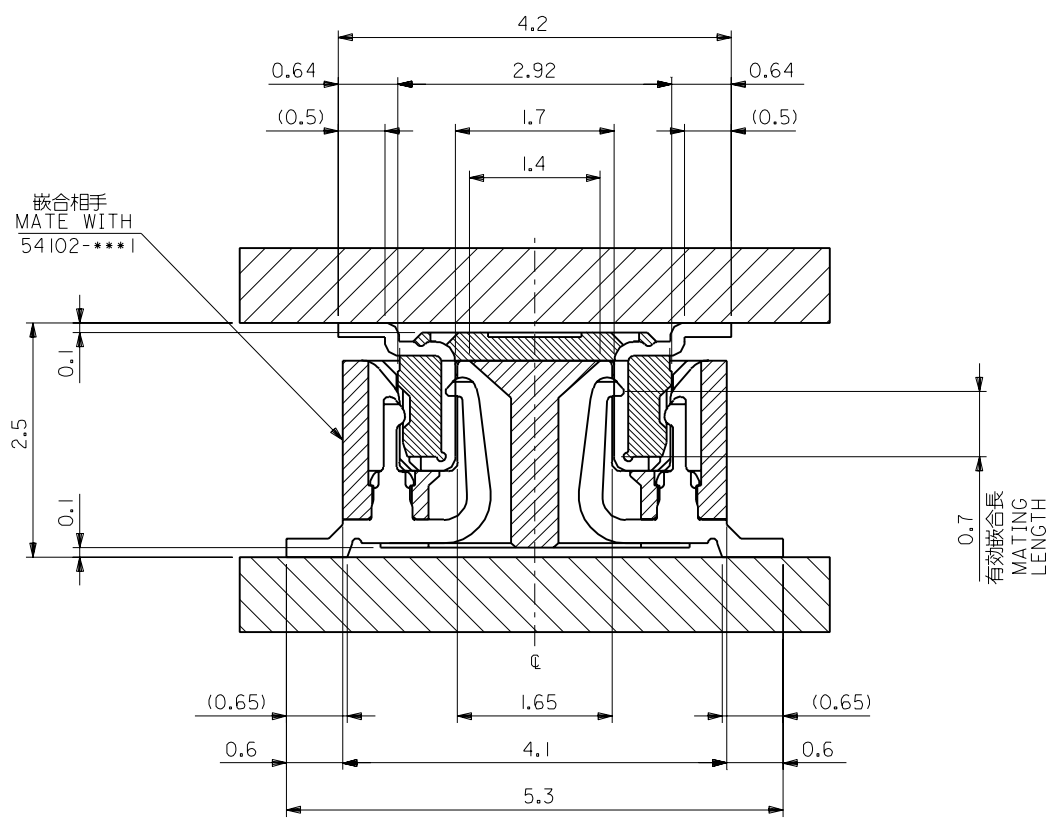
参考基板レイアウト (マウント面)  
RECOMMENDED P.C. BOARD  
PATTERN DIMENSION. (REF.)  
(MOUNTING AREA)

NONE	20.55	19.5	21.45	53885-0801	80
	18.05	17.0	18.95	53885-0701	70
10,21	15.55	14.5	16.45	53885-0601	60
4,10,16,22	13.05	12.0	13.95	53885-0501	50
3,6,9,12,15,18	10.55	9.5	11.45	53885-0401	40
1,3,5,7,9,11,13,15	8.05	7.0	8.95	53885-0301	30
ALL	5.55	4.5	6.45	53885-0201	20
LOCK POSITION	C	B	A	ENG. NO.	CKT.

角度 ANGLE	+3°				
30°以上 OVER	+0.3				
10°以上 30°未満	+0.25				
10°未満 UNDER	+0.2				
公差 GENERAL TOLERANCES					
記号 LTR	変更内容 REVISION RECORD	DR. CHK.	日付 DATE		
D 変更 (JC2001-0083)			00/8/3		
C 変更 (JC2000-0225)			99/9/30		
B 変更 (JC90055)			98/7/23		
A 変更 (JC70984)			97/6/20		
O 新規作成 (JC70275)			96/9/5		

材料 MATERIAL	注記参照 SEE NOTES
仕上げ FINISH	— / —
適用電線範囲 WIRE RANGE	— / —
被覆外径 INS. RANGE	— / —
DRAWN BY '96/9/5 T.NIITSU	CHK'D BY '00/8/3 T.ITO
APP'D BY '00/8/3 M.FUKUSHIMA	尺度 SCALE — / —

molex MOLEX-JAPAN CO.,LTD. 日本モレックス株式会社	
REVISE ONLY ON CAD SYSTEM	
TITLE 名称	
0.5 BOARD TO BOARD Conn PLUG Hgt=2.5mm	
DWG. NO. (SHEET 1 OF 2)	REV
SD-53885-*** I	D



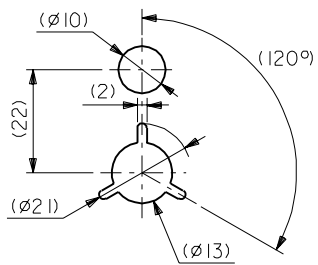
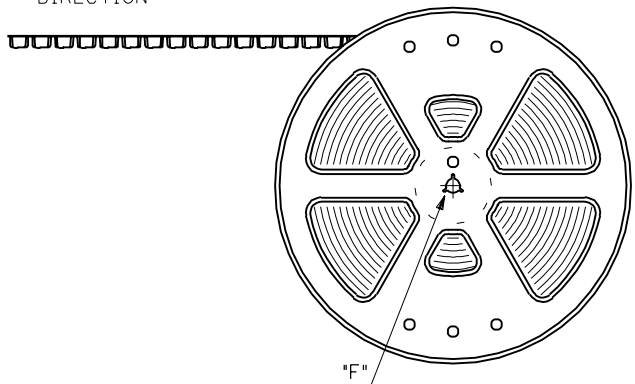
嵌合断面図 (参考)  
MATED DRAWING (REF.)

材料 MATERIAL		SHEET 1 OF 2 参照 REFER TO SHEET 1 OF 2		モレックス株式会社 MOLEX-JAPAN CO.,LTD.	
仕上げ FINISH		//		REVISE ONLY ON CAD SYSTEM	
適用電線範囲 WIRE RANGE		//		TITLE 名称	
被覆外径 INS. RANGE		//		0.5 BOARD TO BOARD Conn PLUG Hgt=2.5mm	
DRAWN BY '96/9/5 T.NIITSU		CHK'D BY '00/8/3 T.ITO		DWG. NO. (SHEET 2 OF 2) REV	
APP'D BY '00/8/3 M.FUKUSHIMA		尺 度 SCALE		SD-53885-***1 D	

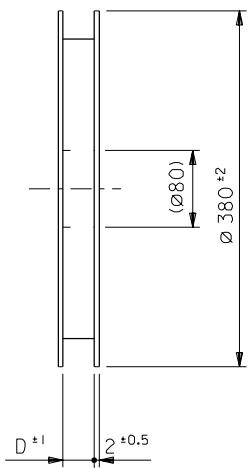
  

角度 ANGLE	公差 TOL.	記号 LTR	変更内容 REVISION RECORD	DR. CHK.	日付 DATE
30° 以上 OVER	+0.3	D	変更 (JC2001-008)	T.NIITSU	'00/8/3
10° 以上 30° 未満 OVER 30 UNDER	+0.25	C	変更 (JC2000-0225)	T.NIITSU	'99/9/30
10° 未満 UNDER	+0.2	B	変更 (JC90055)	T.NIITSU	'98/7/23
		A	変更 (JC70984)	T.NIITSU	'97/6/28
		O	新規作成 (JC70275)	T.NIITSU	'96/9/5
嵌合公差 GENERAL TOLERANCES					

引き出し方向  
PULL OUT DIRECTION

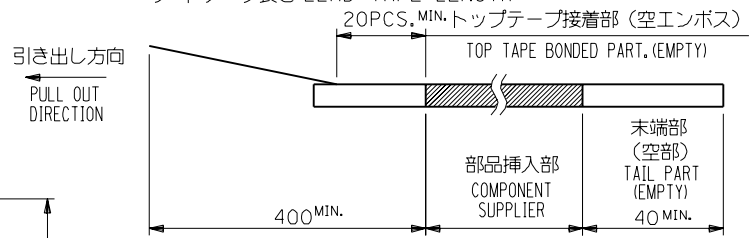


DETAIL "F"

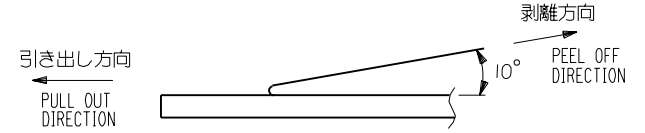


NOTES

- 製品詳細寸法については図面 SD-53885-\*\*\*\*1 を参照下さい。  
RE DETAILED DIMENSION, SEE SD-53885-\*\*\*\*1
- 梱包数量：3000個/リール  
NUMBER OF CONNECTORS：3000PCS/REEL
- リードテープ長さ LEAD TAPE LENGTH



- トップテープの剥離強度：0.1N ~ 0.7N(10.2gf ~ 71.4gf)  
(剥離方向は下図参照)  
尚、本規格値は出荷時に適用。(但し、輸送時に剥離が発生しないこと。)  
PEELING OFF FORCE OF TOP TAPE：0.1N ~ 0.7N(10.2gf ~ 71.4gf)  
(PEELING DIRECTION AS SHOWN IN FOLLOWING FIG.)  
THIS REQUIREMENT SHOULD BE APPLIED AT SHIPMENT.  
PEEL OFF SHOULD NOT BE ALLOWED, DURING TRANSPORTATION.

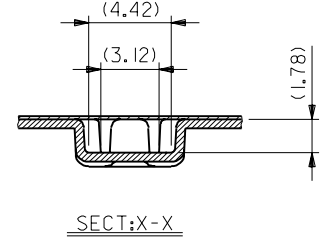
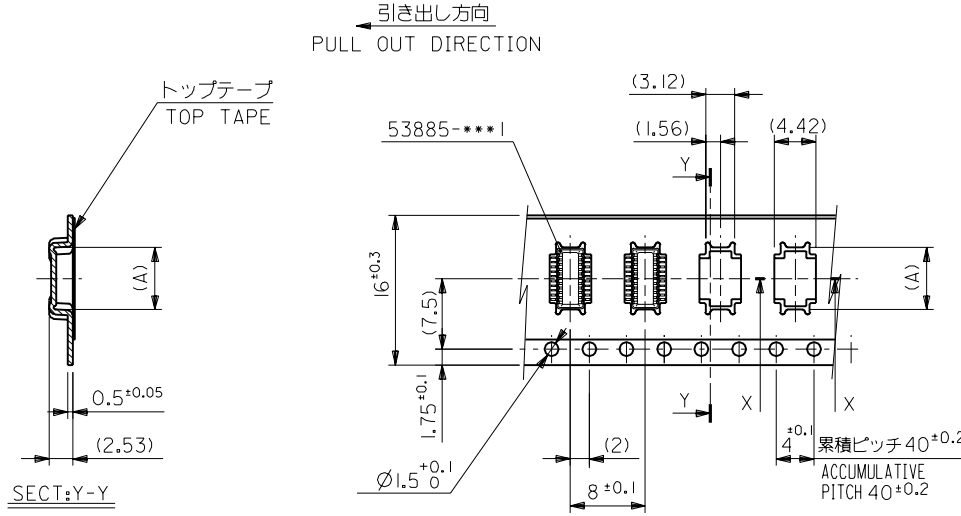


- 材料(MATERIAL)  
キャリアテープ(CARRIER TAPE)：ポリプロピレン(POLYPROPYLENE)  
トップテープ(TOP TAPE)：PET, PE, PEF  
リール(REEL)：ポリスチレン(P.S) <リサイクル材を含む>  
POLYSTYRENE(PS) <RECYCLE MATERIAL CONTAINED>

		材料 MATERIAL		注記参照 SEE NOTES		molex MOLEX-JAPAN CO.,LTD. 日本モレックス株式会社	
		仕上げ FINISH		—#—		REVISE ONLY ON CAD SYSTEM	
角度 ANGLE		+3°	C 変更 (JC2001-042)	100/12/6	適用電線範囲 WIRE RANGE		TITLE 名称
30 以上 OVER	+0.3	B 変更 (JC2000-0225)	99/9/29	適用電線範囲 WIRE RANGE		0.5 BtB Conn Plug Assy Hgt±2.5 Embstp Pkg	
10 以上 30 未満 UNDER	+0.25	A 変更 (JC8002)	97/7/8	被覆外径 INS. RANGE		DWG. NO. (SHEET 1 OF 4) REV	
10 未満 UNDER	+0.2	O 新規作成 (JC70445)	96/11/9	DRAWN BY 96/9/5 T.NIITSU		SD-53885-****8	
一般公差 GENERAL TOLERANCES		記号 LTR	変更内容 REVISION RECORD	DR. / CHK.	日付 DATE	尺度 SCALE	D

DWG. NO. SD-53885-\*\*\*\*8

MM DIMENSIONS IN METRIC DO NOT SCALE DRAWING

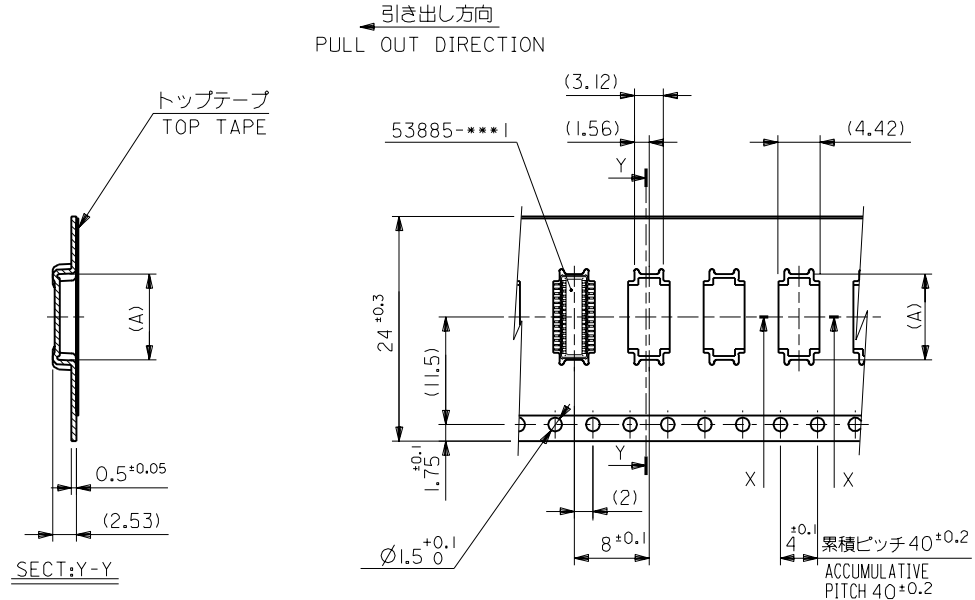


16mm幅キャリアテープ  
16mm WIDTH CARRIER TAPE

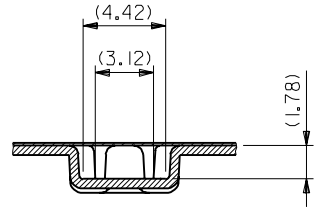
16	17.5	6.65	53885-0208	20
キャリアテープ幅 CARRIER TAPE WIDTH	D	(A)	ENG.NO.	極致 CKT.

材料 MATERIAL SHEET 1 OF 4 参照 REFER TO SHEET 1 OF 4		MOLEX MOLEX-JAPAN CO.,LTD. 日本モレックス株式会社	
仕上げ FINISH —#—		REVISE ONLY ON CAD SYSTEM	
適用電線範囲 WIRE RANGE —#—		TITLE 名称	
被覆外径 INS. RANGE —#—		0.5 BtB Conn Plug Assy Hgt=2.5 Embstp Pkg	
DRAWN BY 96/11/1 T.NIITSU		CHK'D BY 00/12/6 T.ITO	
APP'D BY 00/12/6 M.FUKUSHIMA		尺 度 SCALE —#—	
DWG. NO. (SHEET 2 OF 4) REV SD-53885-****8 D			

角度 ANGLE	記号 LTR	変更内容 REVISION RECORD	DR. CHK.	日付 DATE
30°以上 OVER	D	変更 (JC2001-042)	K.K.	00/12/6
10°以上 30°未満 OVER	C	変更 (JC2000-0225)	M.H.	99/9/30
10°未満 OVER	B	変更 (JC8002)	T.N.	97/7/8
10°未満 UNDER	A	変更 (JC70445)	T.N.	96/11/1



24mm幅キャリアテープ  
24mm WIDTH CARRIER TAPE

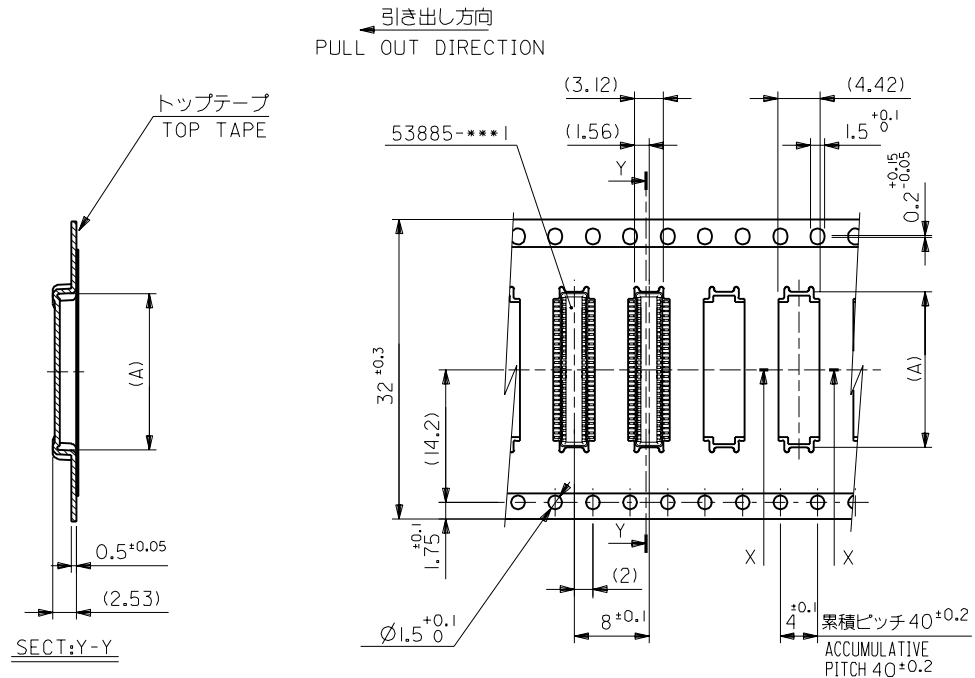


SECT:X-X  
(SCALE:4-1)

24	25.5	14.15	53885-0508	50
		11.65	53885-0408	40
		9.15	53885-0308	30
キャリアテープ幅 CARRIER TAPE WIDTH	D	(A)	ENG.NO.	極致 CKT.

材料 MATERIAL SHEET 1 OF 4 参照 REFER TO SHEET 1 OF 4		仕上げ FINISH —#—	
D 変更 (JC2001-042) 9/1/00		適用電線範囲 WIRE RANGE —#—	
C 変更 (JC2000-0225) 9/9/99		被覆外径 INS. RANGE —#—	
B 変更 (JC8002) 9/7/98		DRAWN BY 96/9/5 T.NIITSU	
A 変更 (JC70445) 96/11/96		CHK'D BY 00/12/6 T.IITO	
O 新規作成 (JC70278) 96/9/96		APP'D BY 00/12/6 M.FUKUSHIMA	
一般公差 GENERAL TOLERANCES		尺度 SCALE —#—	
角度 ANGLE	±3°	記号 LTR	変更内容 REVISION RECORD
30以上 OVER	+0.3	DR	日付 DATE
10以上 30未満 UNDER	+0.25	CHK	
10未満 UNDER	+0.2		

MOLLEX MOLEX-JAPAN CO.,LTD. 日本モレックス株式会社	
REVISE ONLY ON CAD SYSTEM	
TITLE 名称 0.5 BtB Conn Plug Assy Hgt=2.5 Embstp Pkg	
DWG. NO.	(SHEET 3 OF 4) REV
SD-53885-****8	D



32mm幅キャリアテープ  
32mm WIDTH CARRIER TAPE

32	33.5	19.15	53885-0708	70
キャリアテープ幅 CARRIER TAPE WIDTH	D	(A)	ENG.NO.	極致 CKT.
		16.65	53885-0608	60

角度 ANGLE	±3°								材料 MATERIAL SHEET 1 OF 4 参照 REFER TO SHEET 1 OF 4
30以上 OVER	+0.5	D 変更 REVISED (JC2001-0421)	1.5	1.5	00/12/6				仕上げ FINISH —#—
10以上 30未満 OVER UNDER	+0.25	C 変更 REVISED (JC2000-0225)	1.5	1.5	99/9/30				適用電線範囲 WIRE RANGE —#—
10未満 UNDER	+0.2	B 変更 REVISED (JC80021)	1.5	1.5	97/7/8				被覆外径 INS. RANGE —#—
一般公差 GENERAL TOLERANCES		記号 LTR	変更内容 REVISION RECORD	DR. CHK.	日付 DATE	APP'D BY M.FUKUSHIMA	CHK'D BY T.IITO	尺度 SCALE —#—	適用電線範囲 WIRE RANGE —#—

MOLEX-JAPAN CO.,LTD. 日本モレックス株式会社	
REVISE ONLY ON CAD SYSTEM	
TITLE 名称 0.5 BtB Conn Plug Assy Hgt=2.5 Embstp Pkg	
DWG. NO.	(SHEET 4 OF 4) REV
SD-53885-***8	D



Компания «ЭлектроПласт» предлагает заключение долгосрочных отношений при поставках импортных электронных компонентов на взаимовыгодных условиях!

Наши преимущества:

- Оперативные поставки широкого спектра электронных компонентов отечественного и импортного производства напрямую от производителей и с крупнейших мировых складов;
- Поставка более 17-ти миллионов наименований электронных компонентов;
- Поставка сложных, дефицитных, либо снятых с производства позиций;
- Оперативные сроки поставки под заказ (от 5 рабочих дней);
- Экспресс доставка в любую точку России;
- Техническая поддержка проекта, помощь в подборе аналогов, поставка прототипов;
- Система менеджмента качества сертифицирована по Международному стандарту ISO 9001;
- Лицензия ФСБ на осуществление работ с использованием сведений, составляющих государственную тайну;
- Поставка специализированных компонентов (Xilinx, Altera, Analog Devices, Intersil, Interpoint, Microsemi, Aeroflex, Peregrine, Syfer, Eurofarad, Texas Instrument, Miteq, Cobham, E2V, MA-COM, Hittite, Mini-Circuits, General Dynamics и др.);

Помимо этого, одним из направлений компании «ЭлектроПласт» является направление «Источники питания». Мы предлагаем Вам помощь Конструкторского отдела:

- Подбор оптимального решения, техническое обоснование при выборе компонента;
- Подбор аналогов;
- Консультации по применению компонента;
- Поставка образцов и прототипов;
- Техническая поддержка проекта;
- Защита от снятия компонента с производства.



#### Как с нами связаться

**Телефон:** 8 (812) 309 58 32 (многоканальный)

**Факс:** 8 (812) 320-02-42

**Электронная почта:** [org@eplast1.ru](mailto:org@eplast1.ru)

**Адрес:** 198099, г. Санкт-Петербург, ул. Калинина, дом 2, корпус 4, литера А.