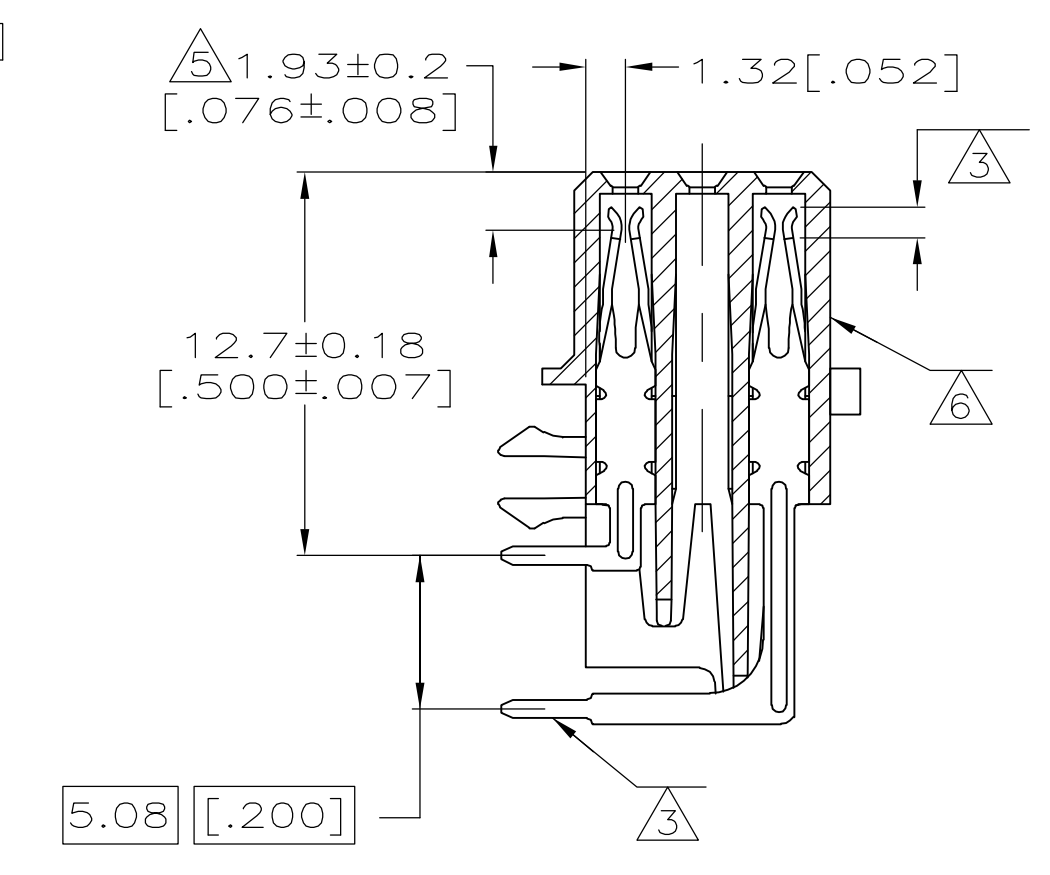
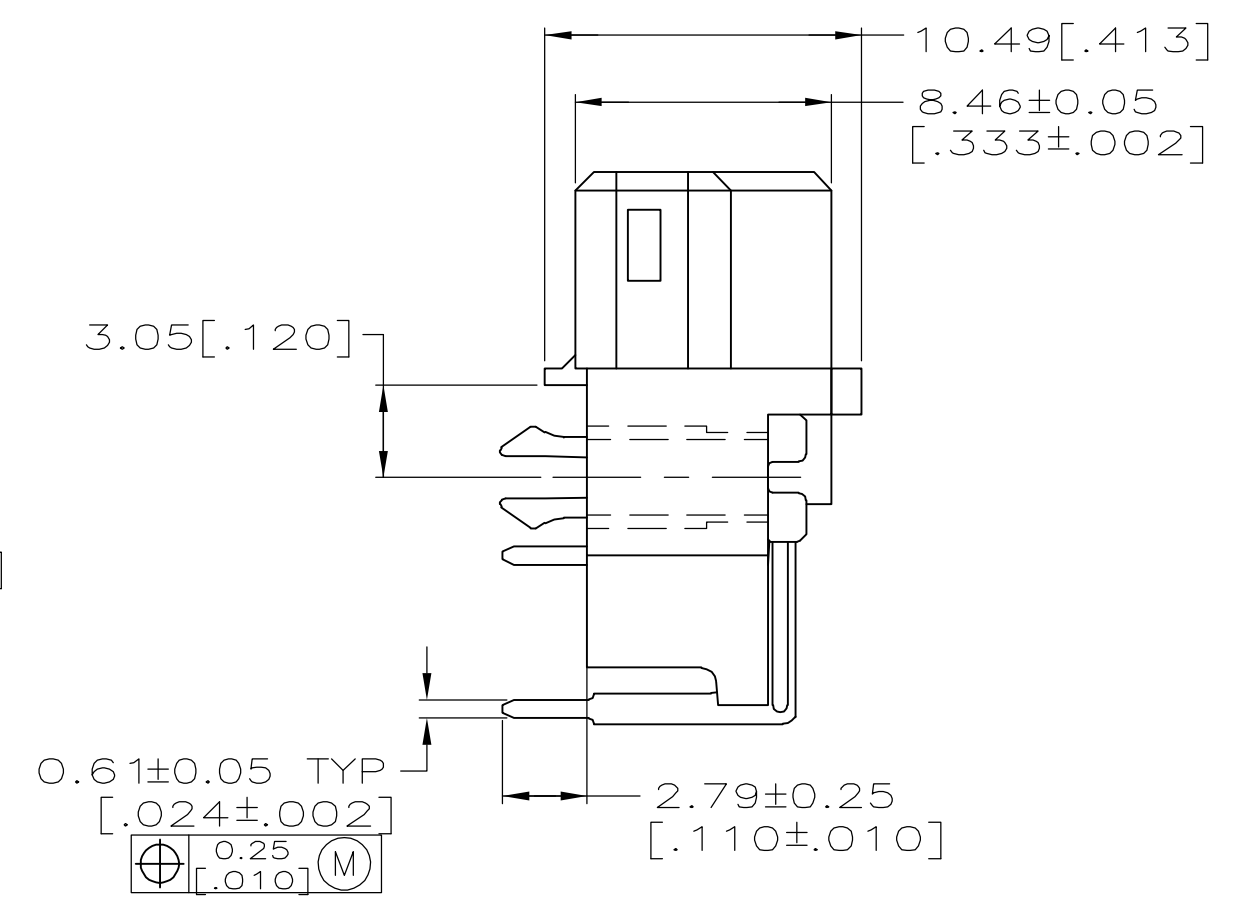
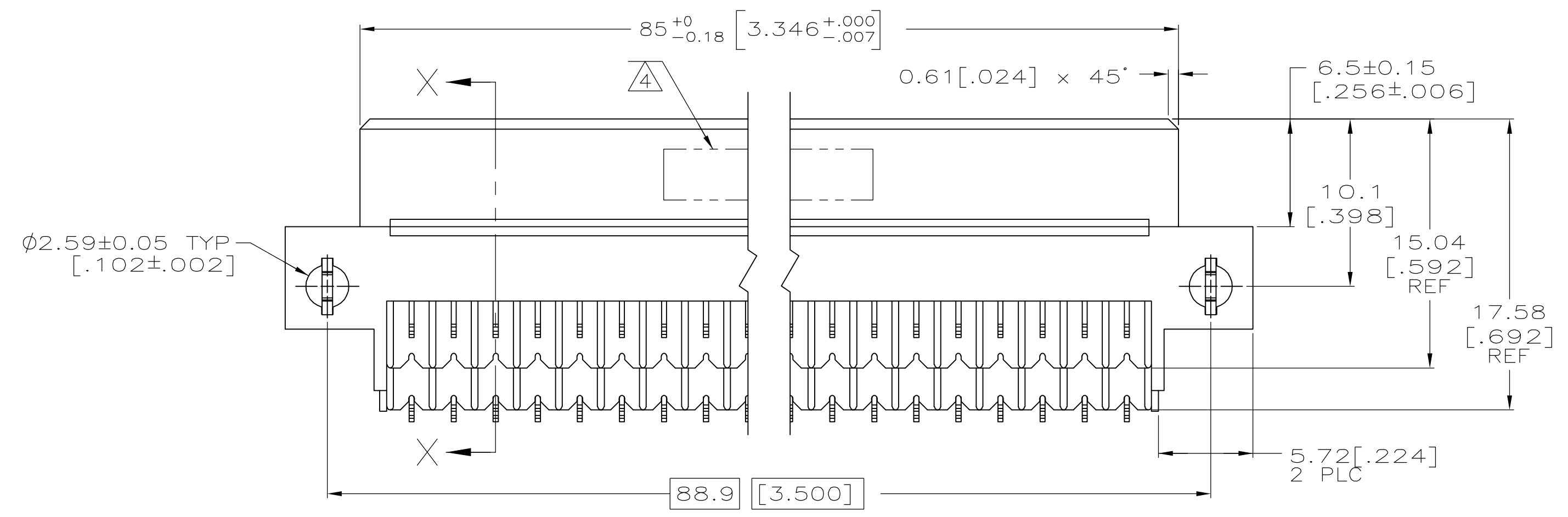
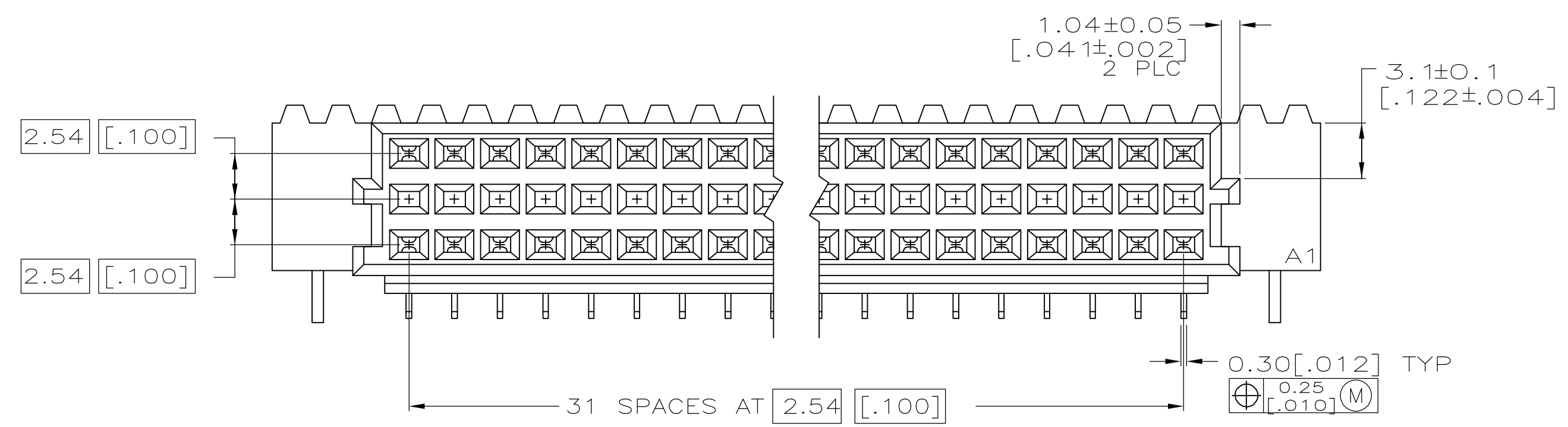
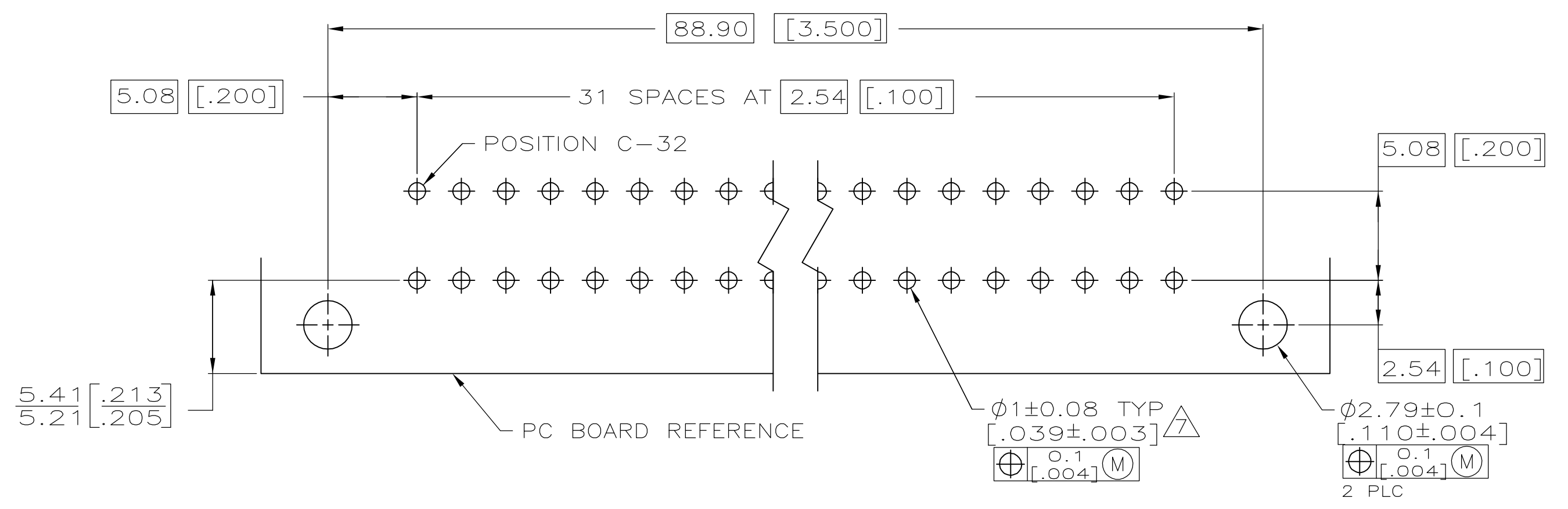
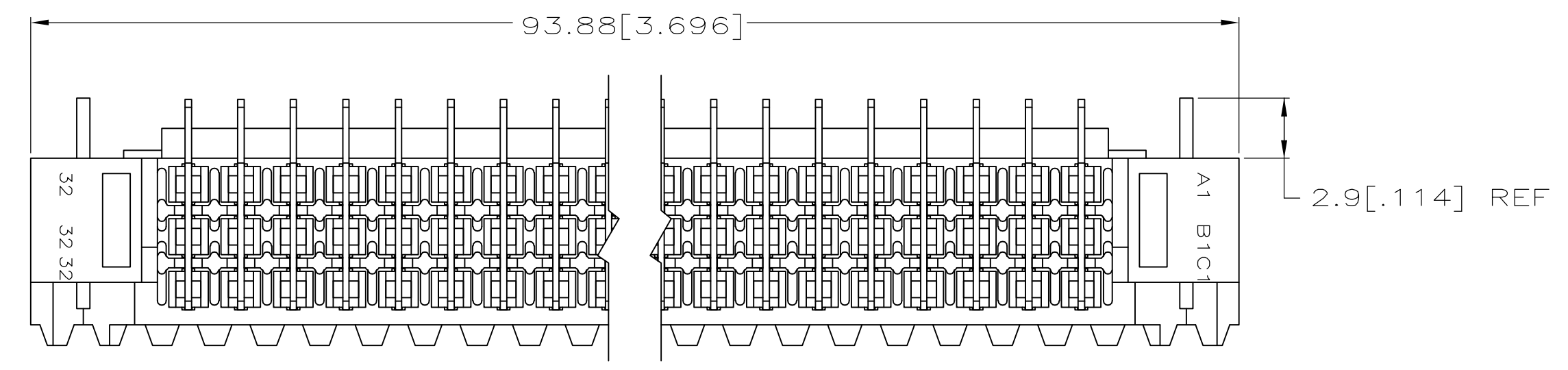


- △ HOUSING MATERIAL: GLASS-FILLED POLYMER.
- △ CONTACT MATERIAL: COPPER ALLOY.
- △ CONTACT FINISH: DIN 41612 CLASS 2 IN CONTACT AREA. TIN PLATE ON POSTS.
- △ PART NUMBER, DATE CODE IDENTIFICATION, CSA LOGO, THIS APPROXIMATE AREA.
- △ CONTACT POINT.
- △ MARKING ON THIS SIDE.
- △ RECOMMENDED HOLE SIZE FOR MANUAL APPLICATION OF CONNECTOR ONTO PC BOARD.



SECTION X-X



PC BOARD LAYOUT
 RECOMMENDED PC BOARD THICKNESS 1.57 [.062]

| 1-32 | X | - | X | 64 | 5650897-5 |
|------------------|-------------|---|-------------------------|-------------|-----------|
| 1-32 | X | - | X | 64 | 5650897-4 |
| POSITIONS LOADED | | | NO. OF LOADED POSITIONS | PART NUMBER | |
| | C | B | A | | |
| | ROWS LOADED | | | | |

| | | | | | |
|--|--|------------------|-----------|--------------------|---|
| THIS DRAWING IS A CONTROLLED DOCUMENT. | | DWN J. POLIGNONE | 03JUN05 | tyco | Tyco Electronics Corporation |
| DIMENSIONS: mm [INCHES] | | CHK A. SHARPE | 03JUN05 | Electronics | Harrisburg, Pa 17105-3608 |
| TOLERANCES UNLESS OTHERWISE SPECIFIED: | | APP'D A. SHARPE | 03JUN05 | NAME | ASSEMBLY, RECEPTACLE, EUROCARD, TYPE R, LEAD-FREE, A and C, 64/96 POSITION, 2.79[.110] SOLDER POSTS, WITH BOARD LOCKS |
| 0 PLC ± - | | PRODUCT SPEC | | APPLICATION SPEC | |
| 1 PLC ± - | | | | | |
| 2 PLC ± 0.15[.005] | | | | | |
| 3 PLC ± - | | | | | |
| 4 PLC ± - | | | | | |
| ANGLES ± - | | | | | |
| FINISH | | | | | |
| MATERIAL | | SIZE | CAGE CODE | DRAWING NO | RESTRICTED TO |
| | | WEIGHT | | A1 00779 | 5650897 |
| | | | | CUSTOMER DRAWING | SCALE 4:1 SHEET 1 OF 1 REV 0 |



Компания «ЭлектроПласт» предлагает заключение долгосрочных отношений при поставках импортных электронных компонентов на взаимовыгодных условиях!

Наши преимущества:

- Оперативные поставки широкого спектра электронных компонентов отечественного и импортного производства напрямую от производителей и с крупнейших мировых складов;
- Поставка более 17-ти миллионов наименований электронных компонентов;
- Поставка сложных, дефицитных, либо снятых с производства позиций;
- Оперативные сроки поставки под заказ (от 5 рабочих дней);
- Экспресс доставка в любую точку России;
- Техническая поддержка проекта, помощь в подборе аналогов, поставка прототипов;
- Система менеджмента качества сертифицирована по Международному стандарту ISO 9001;
- Лицензия ФСБ на осуществление работ с использованием сведений, составляющих государственную тайну;
- Поставка специализированных компонентов (Xilinx, Altera, Analog Devices, Intersil, Interpoint, Microsemi, Aeroflex, Peregrine, Syfer, Eurofarad, Texas Instrument, Miteq, Cobham, E2V, MA-COM, Hittite, Mini-Circuits, General Dynamics и др.);

Помимо этого, одним из направлений компании «ЭлектроПласт» является направление «Источники питания». Мы предлагаем Вам помощь Конструкторского отдела:

- Подбор оптимального решения, техническое обоснование при выборе компонента;
- Подбор аналогов;
- Консультации по применению компонента;
- Поставка образцов и прототипов;
- Техническая поддержка проекта;
- Защита от снятия компонента с производства.



Как с нами связаться

Телефон: 8 (812) 309 58 32 (многоканальный)

Факс: 8 (812) 320-02-42

Электронная почта: org@eplast1.ru

Адрес: 198099, г. Санкт-Петербург, ул. Калинина, дом 2, корпус 4, литера А.