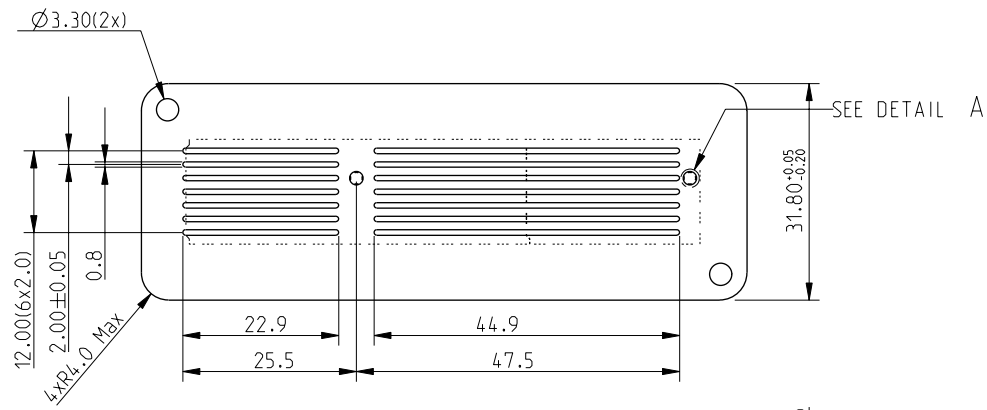
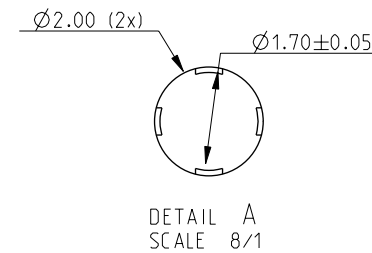
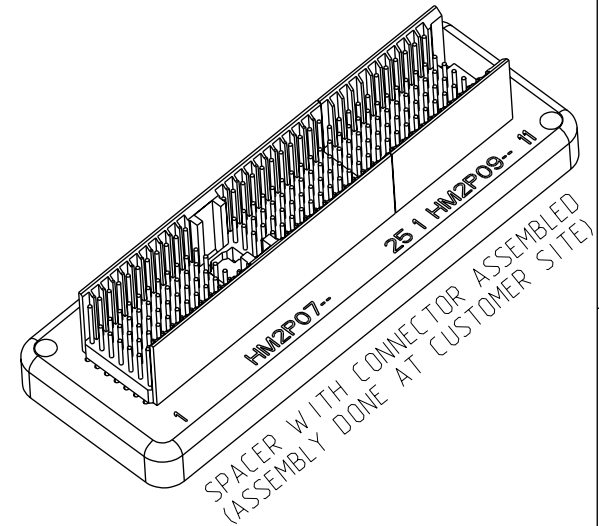
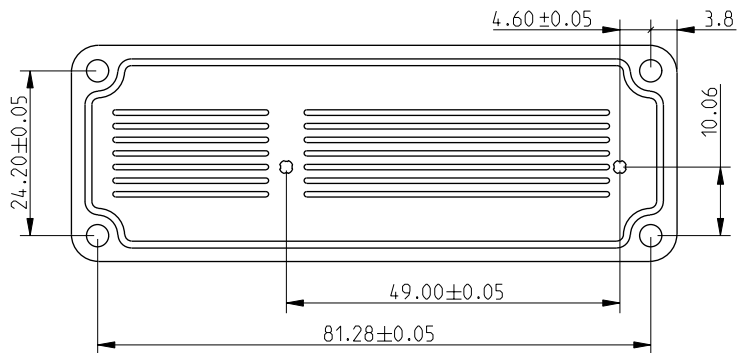
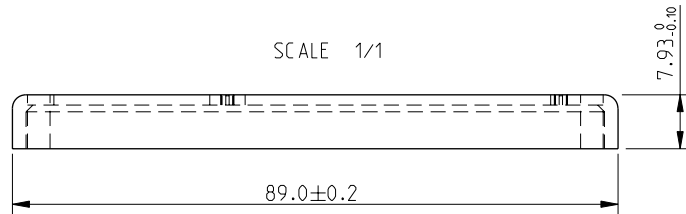




Copyright FCJ.



SCALE 1/1



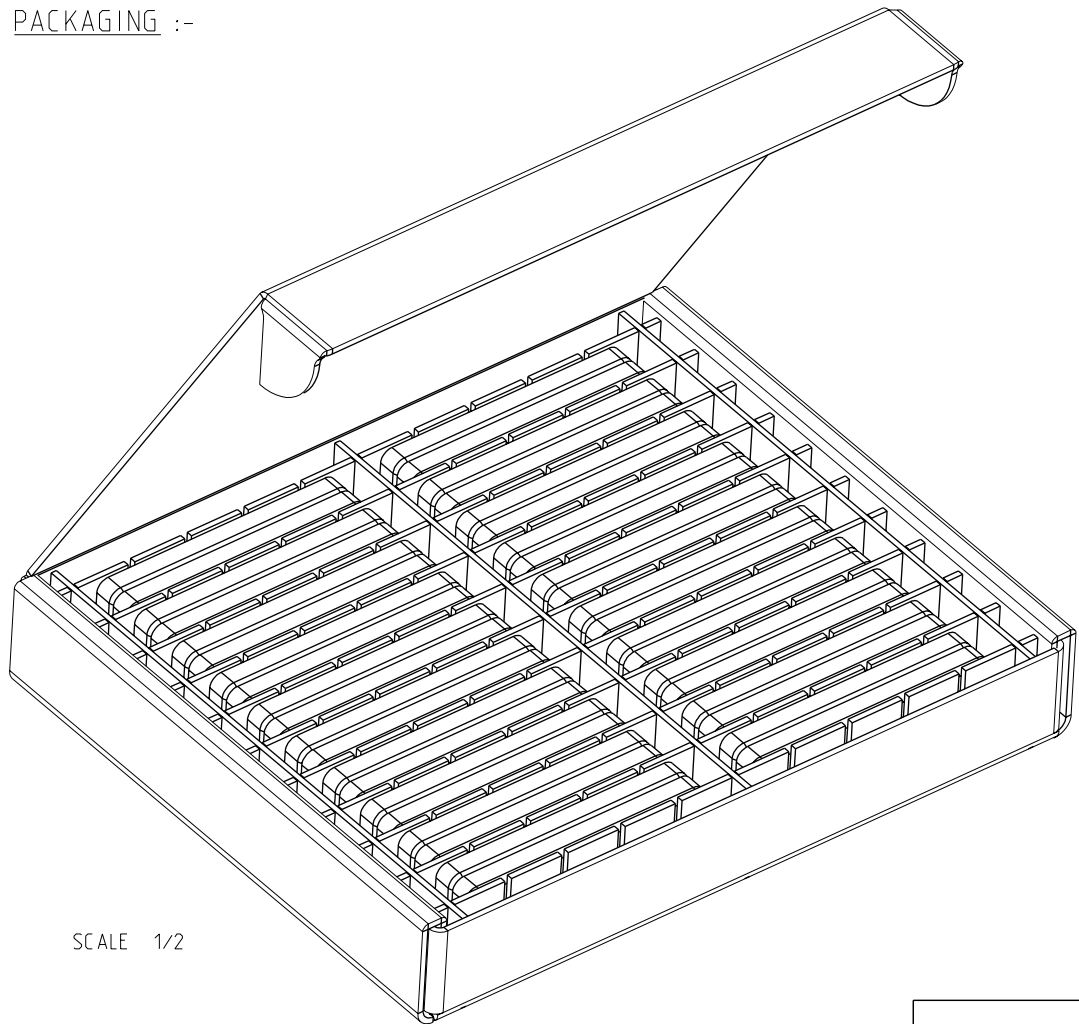
- NOTE:
1. PACK THE SPACERS IN HONEYCOMB BOX (PBHC-011) AS SHOWN
 2. PACKING QUANTITY = 40 PCS PER HONEYCOMB BOX
14 HONEYCOMB BOX PER MASTER CARTON (PBMC 015/8)
4 MASTER CARTON PER SUPER MASTER CARTON (PBSM 009)
 3. THE PRODUCT (LF) MEETS EUROPEAN UNION DIRECTIVES AND OTHER COUNTRY REGULATIONS AS DESCRIBED IN GS-22-008.

rev	ecn no	dr	date
A	105-0131	AB	2006-05-16
B	106-0058	AB	2006-05-30
C	106-0071	AB	2006-06-20
-	-	-	-
-	-	-	-
-	-	-	-

www.fciconnect.com			surface ISO 1302	tolerance std ISO 406 ISO 1101	projection mm	
			TOLERANCES UNLESS OTHERWISE SPECIFIED			
Dr	Alex Babu	2005-07-29	ANGULAR	0.x	±0.2	size A4
Eng	Alex Babu	2005-07-29	LINEAR	0.xx	±0.1	Scale 1/6
Chr	Biju K Paul	2006-06-20	0° ±1°	0.xxx	±0.05	ECN 105-0131
Appr	Biju K Paul	2006-06-20	Product family		Spec ref	
FCJ			title SPACER FOR MPACS 5R STR HDR		diag no BSA203204001	
			SPACER (TYPE-A + TYPE-C)		Rev. C	
			catalog no HM2P01P2LF		CUSTOMER sheet 1 of 2	

REV F - 2006-04-17

PACKAGING :-



SCALE 1/2



Copyright FCJ.

www.fciconnect.com			surface ISO 1302	tolerance std ISO 406 ISO 1101	projection ISO 1101	mm
			TOLERANCES UNLESS OTHERWISE SPECIFIED			
Dr	Alex Babu	2005-07-29	ANGULAR	0.x	±0.2	size A4
Eng	Alex Babu	2005-07-29	LINEAR	0.xx	±0.1	Scale 1/6
Chr	Biju K Paul	2006-06-20	0° ±1°	0.xxx	±0.05	ECN 105-0131
Appr	Biju K Paul	2006-06-20	Product family MILLIPACS		Spec ref	
			title SPACER FOR MPACS 5R STR HDR SPACER (TYPE-A + TYPE-C)		dwg no BSA203204001	Rev. C
			catalog no	HM2P01P2LF	CUSTOMER	sheet 2 of 2

REV F - 2006-04-17



Компания «ЭлектроПласт» предлагает заключение долгосрочных отношений при поставках импортных электронных компонентов на взаимовыгодных условиях!

Наши преимущества:

- Оперативные поставки широкого спектра электронных компонентов отечественного и импортного производства напрямую от производителей и с крупнейших мировых складов;
- Поставка более 17-ти миллионов наименований электронных компонентов;
- Поставка сложных, дефицитных, либо снятых с производства позиций;
- Оперативные сроки поставки под заказ (от 5 рабочих дней);
- Экспресс доставка в любую точку России;
- Техническая поддержка проекта, помощь в подборе аналогов, поставка прототипов;
- Система менеджмента качества сертифицирована по Международному стандарту ISO 9001;
- Лицензия ФСБ на осуществление работ с использованием сведений, составляющих государственную тайну;
- Поставка специализированных компонентов (Xilinx, Altera, Analog Devices, Intersil, Interpoint, Microsemi, Aeroflex, Peregrine, Syfer, Eurofarad, Texas Instrument, Miteq, Cobham, E2V, MA-COM, Hittite, Mini-Circuits, General Dynamics и др.);

Помимо этого, одним из направлений компании «ЭлектроПласт» является направление «Источники питания». Мы предлагаем Вам помощь Конструкторского отдела:

- Подбор оптимального решения, техническое обоснование при выборе компонента;
- Подбор аналогов;
- Консультации по применению компонента;
- Поставка образцов и прототипов;
- Техническая поддержка проекта;
- Защита от снятия компонента с производства.



Как с нами связаться

Телефон: 8 (812) 309 58 32 (многоканальный)

Факс: 8 (812) 320-02-42

Электронная почта: org@eplast1.ru

Адрес: 198099, г. Санкт-Петербург, ул. Калинина, дом 2, корпус 4, литера А.