

35mm DIN to Panel Mount Adapter Bracket - 50mm

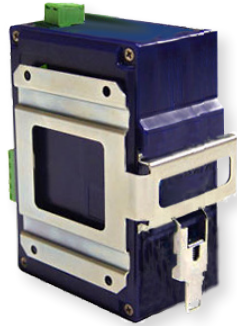
Model DRPM50

B+B SMARTWORX

Powered by

ADVANTECH

www.advantech-bb.com



DRPM50 shown mounted on product
(product not included)

- + Panel-mount your DIN rail designed devices
- + Convenient, easy-to-use mounting solution
- + 1018 carbon steel, clear zinc plated

DESCRIPTION

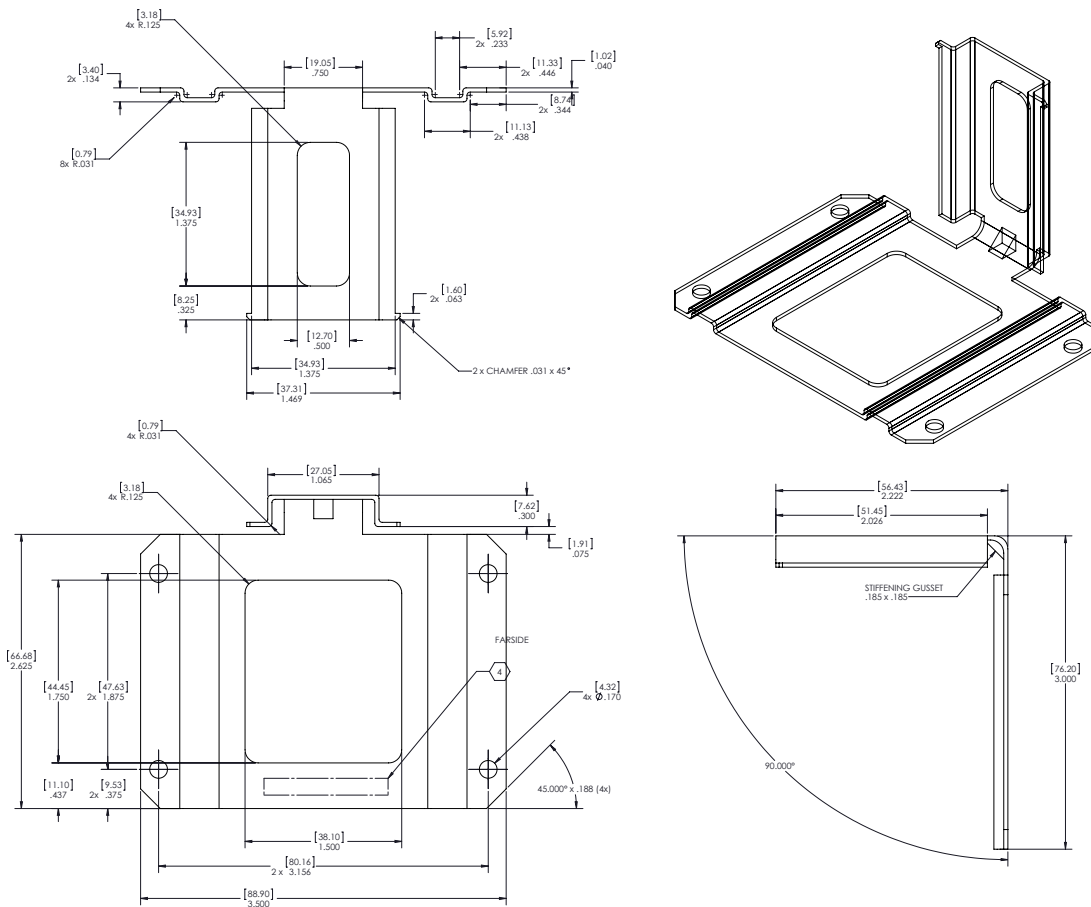
With its user-friendly design, Model DRPM50 allows you to panel mount DIN rail devices anywhere. Just attached the plate-side of the bracket to any surface like a sub-panel, wall or shelf. Then, snap your DIN mount device onto the bracket's DIN rail extension. Challenging installation problems are handled easily and securely.

ORDERING INFORMATION

MODEL NUMBER	DESCRIPTION
DRPM50	35mm DIN Rail to Panel Mount Bracket, 50mm wide

MECHANICAL DRAWING

Units - inches



All product specifications are subject to change without notice.

DRPM50_5117ds



Компания «ЭлектроПласт» предлагает заключение долгосрочных отношений при поставках импортных электронных компонентов на взаимовыгодных условиях!

Наши преимущества:

- Оперативные поставки широкого спектра электронных компонентов отечественного и импортного производства напрямую от производителей и с крупнейших мировых складов;
- Поставка более 17-ти миллионов наименований электронных компонентов;
- Поставка сложных, дефицитных, либо снятых с производства позиций;
- Оперативные сроки поставки под заказ (от 5 рабочих дней);
- Экспресс доставка в любую точку России;
- Техническая поддержка проекта, помощь в подборе аналогов, поставка прототипов;
- Система менеджмента качества сертифицирована по Международному стандарту ISO 9001;
- Лицензия ФСБ на осуществление работ с использованием сведений, составляющих государственную тайну;
- Поставка специализированных компонентов (Xilinx, Altera, Analog Devices, Intersil, Interpoint, Microsemi, Aeroflex, Peregrine, Syfer, Eurofarad, Texas Instrument, Miteq, Cobham, E2V, MA-COM, Hittite, Mini-Circuits, General Dynamics и др.);

Помимо этого, одним из направлений компании «ЭлектроПласт» является направление «Источники питания». Мы предлагаем Вам помощь Конструкторского отдела:

- Подбор оптимального решения, техническое обоснование при выборе компонента;
- Подбор аналогов;
- Консультации по применению компонента;
- Поставка образцов и прототипов;
- Техническая поддержка проекта;
- Защита от снятия компонента с производства.



Как с нами связаться

Телефон: 8 (812) 309 58 32 (многоканальный)

Факс: 8 (812) 320-02-42

Электронная почта: org@eplast1.ru

Адрес: 198099, г. Санкт-Петербург, ул. Калинина, дом 2, корпус 4, литера А.