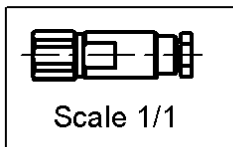
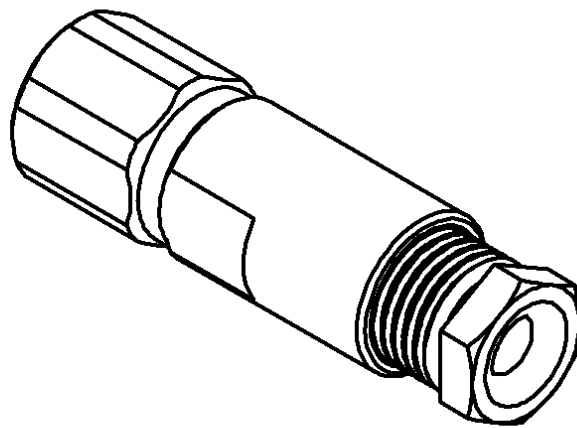
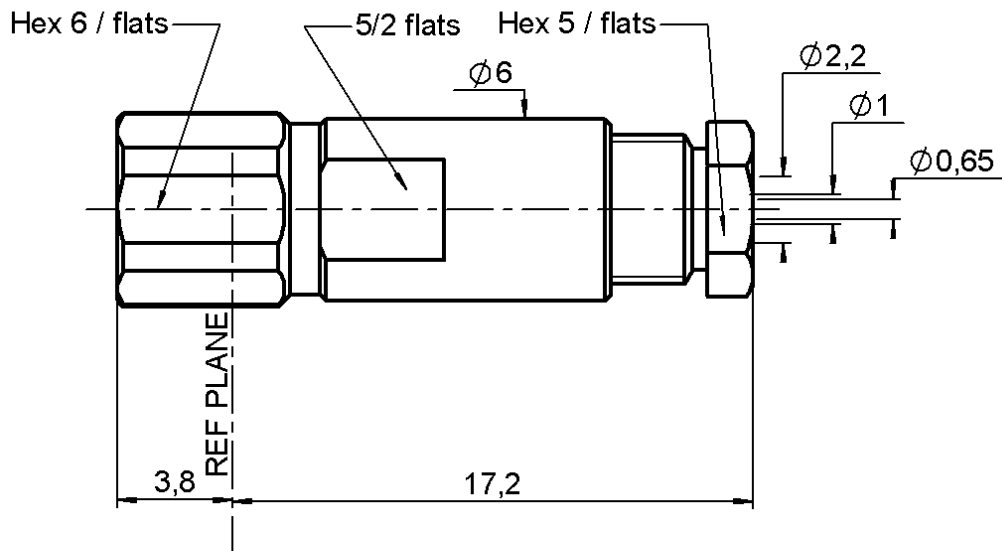


STRAIGHT PLUG CLAMP TYPE

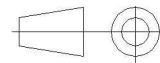
R112.003.000

CABLE 2/50 S

Series : SMC



All dimensions are in mm.



| COMPONENTS | MATERIALS | PLATINGS (µm) |
|----------------|------------------|------------------------|
| BODY | BRASS | GOLD 0.2 OVER NICKEL 2 |
| CENTER CONTACT | BERYLLIUM COPPER | GOLD 1.3 OVER NICKEL 2 |
| OUTER CONTACT | - | - |
| INSULATOR | PTFE | - |
| GASKET | CHLOROPRENE | - |
| OTHERS PARTS | BRASS | GOLD 0.2 OVER NICKEL 2 |
| - | - | - |
| - | - | - |

Issue : 0423 B

In the effort to improve our products, we reserve the right to make changes judged to be necessary.



STRAIGHT PLUG CLAMP TYPE

R112.003.000

CABLE 2/50 S

Series : SMC

PACKAGING

| Standard | Unit | Other |
|----------|------|-------------------|
| 1 | - | Contact us |

SPECIFICATION

00 A 8722 038077215-8722 038

ELECTRICAL CHARACTERISTICS

| | | | |
|---------------------------------|---------------|--------------|--------------------------|
| Impedance | | 50 | Ω |
| Frequency | | 0-10 | GHz |
| VSWR | 1.25 + | 0.040 | x F(GHz) Maxi |
| Insertion loss | | 0.125 | \sqrt{F} (GHz) dB Maxi |
| RF leakage | - (| 62 | - F(GHz)) dB Maxi |
| Voltage rating | | 250 | Veff Maxi |
| Dielectric withstanding voltage | | 750 | Veff mini |
| Insulation resistance | | 1000 | M Ω mini |

CABLE ASSEMBLY

| Stripping | a | b | c | d | e | f |
|-----------|------|------|------|------|------|------|
| mm | 2.50 | 1.20 | 4.50 | 4.50 | 0.00 | 0.00 |

Assembly instruction :

Recommended cable(s)
 RG 178
 RG 196
 RG 178 LC
 KX 21

Characteristics indicated on this data sheet are those that can be achieved with the highest performance cable. Intrinsic limitations of the cable may diminish the performance of the assembly

Cable retention

- pull off **58** N mini
 - torque **NA** N.cm

MECHANICAL CHARACTERISTICS

| | | | |
|----------------------------|--|-----------|-----------|
| Center contact retention | | | |
| Axial force – Mating end | | 10 | N mini |
| Axial force – Opposite end | | 10 | N mini |
| Torque | | NA | N.cm mini |

TOOLING

| Part Number | Description | Hexagon |
|-------------|-------------|---------|
| . | . | . |

| | | | |
|--------------------|--|--------------|------|
| Recommended torque | | | |
| Mating | | 30 | N.cm |
| Panel nut | | NA | N.cm |
| Clamp nut | | 70 | N.cm |
| A/F clamp nut | | 5.000 | mm |

OTHERS CHARACTERISTICS

| | | | |
|-------------|--|--------------|-------------|
| Mating life | | 500 | Cycles mini |
| Weight | | 2.600 | g |

ENVIRONMENTAL

| | | | |
|-----------------------|--|------------------|-----------|
| Operating temperature | | -55°/+100 | ° C |
| Hermetic seal | | NA | Atm.cm3/s |
| Panel leakage | | NA | |

Issue : 0423 B

In the effort to improve our products, we reserve the right to make changes judged to be necessary.

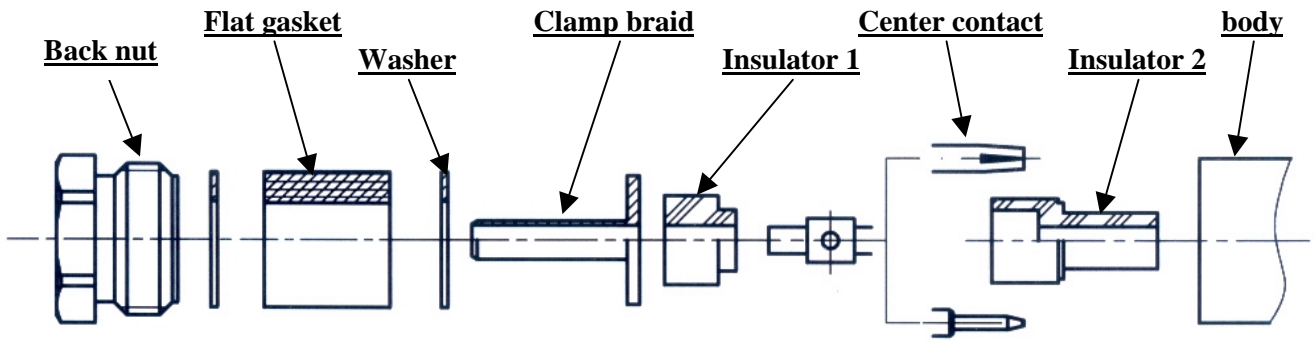


STRAIGHT PLUG CLAMP TYPE

R112.003.000

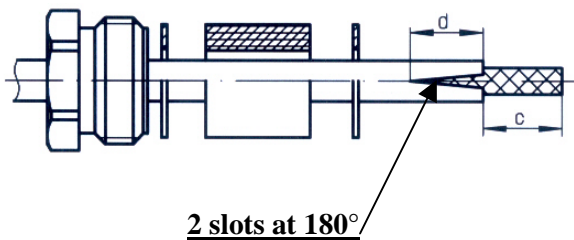
CABLE 2/50 S

Series : SMC



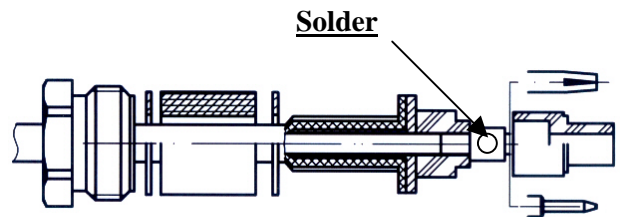
1

Slide the back nut, the first washer, the flat gasket, the second washer onto the cable.
Strip the cable.
Cut 2 slots in the jacket if necessary.



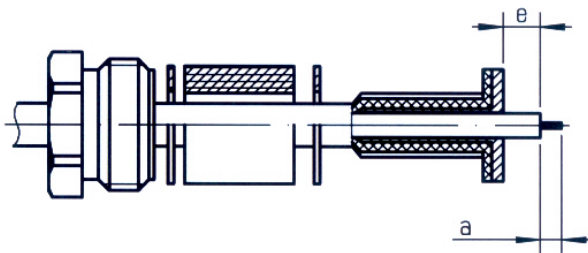
3

Slide the first insulator.
Slide the center contact and solder.
Slide the second insulator.



2

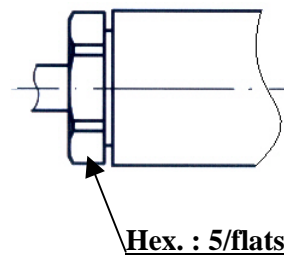
Slide the clamp braid sleeve.
Cut the braid flush with the clamp braid sleeve.
Strip off the dielectric.



4

Screw sub-assembly into the connector body with the adapted wrench.

Recommended coupling torque (see connector TDS).



Issue : 0423 B

In the effort to improve our products, we reserve the right to make changes judged to be necessary.



RADIALL®



Компания «ЭлектроПласт» предлагает заключение долгосрочных отношений при поставках импортных электронных компонентов на взаимовыгодных условиях!

Наши преимущества:

- Оперативные поставки широкого спектра электронных компонентов отечественного и импортного производства напрямую от производителей и с крупнейших мировых складов;
- Поставка более 17-ти миллионов наименований электронных компонентов;
- Поставка сложных, дефицитных, либо снятых с производства позиций;
- Оперативные сроки поставки под заказ (от 5 рабочих дней);
- Экспресс доставка в любую точку России;
- Техническая поддержка проекта, помощь в подборе аналогов, поставка прототипов;
- Система менеджмента качества сертифицирована по Международному стандарту ISO 9001;
- Лицензия ФСБ на осуществление работ с использованием сведений, составляющих государственную тайну;
- Поставка специализированных компонентов (Xilinx, Altera, Analog Devices, Intersil, Interpoint, Microsemi, Aeroflex, Peregrine, Syfer, Eurofarad, Texas Instrument, Miteq, Cobham, E2V, MA-COM, Hittite, Mini-Circuits, General Dynamics и др.);

Помимо этого, одним из направлений компании «ЭлектроПласт» является направление «Источники питания». Мы предлагаем Вам помощь Конструкторского отдела:

- Подбор оптимального решения, техническое обоснование при выборе компонента;
- Подбор аналогов;
- Консультации по применению компонента;
- Поставка образцов и прототипов;
- Техническая поддержка проекта;
- Защита от снятия компонента с производства.



Как с нами связаться

Телефон: 8 (812) 309 58 32 (многоканальный)

Факс: 8 (812) 320-02-42

Электронная почта: org@eplast1.ru

Адрес: 198099, г. Санкт-Петербург, ул. Калинина, дом 2, корпус 4, литера А.