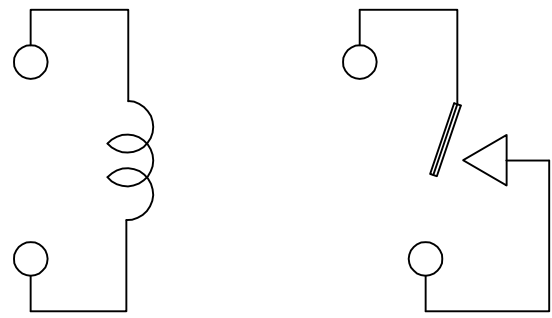
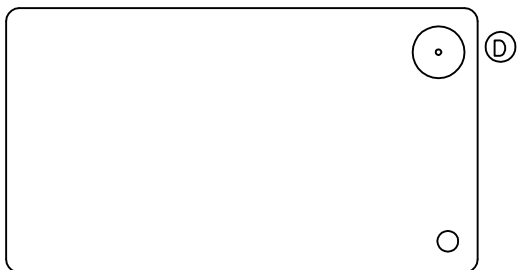


THIS DRAWING IS UNPUBLISHED. RELEASED FOR PUBLICATION
 © COPYRIGHT - By - TE CONNECTIVITY ALL RIGHTS RESERVED.

| LOC | DIST | REVISIONS | | | |
|-----|------|---|-----------|------|------|
| P | LTR | DESCRIPTION | DATE | DWN | APVD |
| HB | - | REMOVED CSA&OPTIMIZATION SSA RATING&USED WELDED CONTACT ECO-13-000705 | 14Aug2013 | YS.H | F.B |



CONNECTION FIGURE

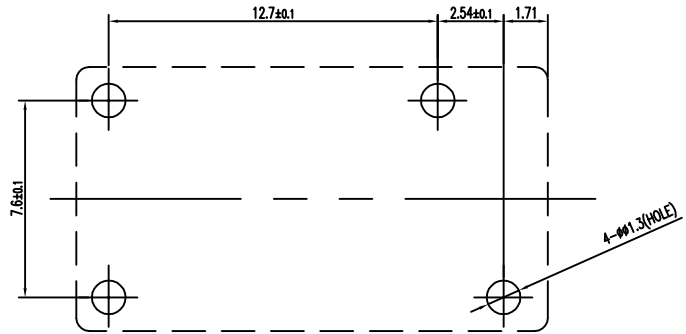
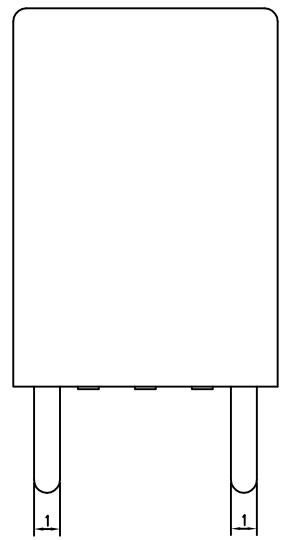
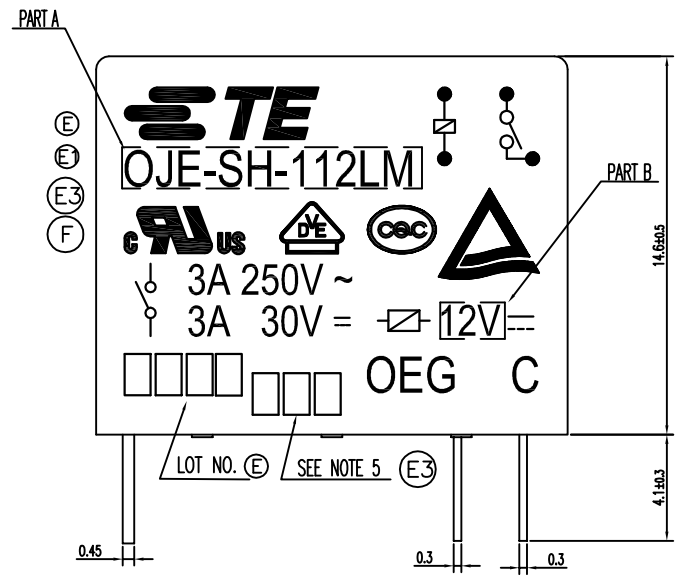
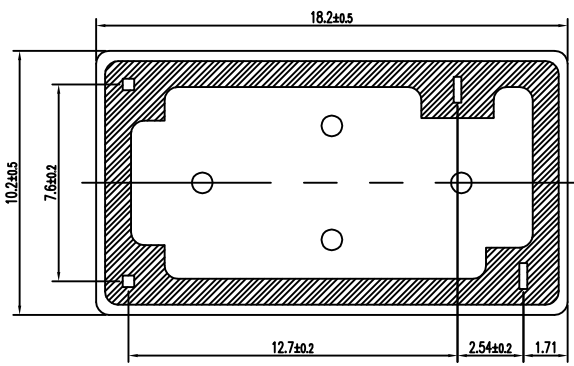


FIGURE FOR PRINTED CIRCUIT BOARD PROCESSING (BOTTOM VIEW)



| | | | | |
|--|-------------|-----------------------|----------------------------|--------------------|
| THIS DRAWING IS A CONTROLLED DOCUMENT. | | DWN H.SASAKI | TE Connectivity | |
| | | CHK Y.OIKAWA | | |
| DIMENSIONS: mm | | APVD A.NAGAI | NAME - | |
| TOLERANCES UNLESS OTHERWISE SPECIFIED: | | PRODUCT SPEC - | OJE-SS-LM CUSTOMER DRAWING | |
| 0 PLC ± - | | APPLICATION SPEC - | SIZE A3 | CAGE CODE 00779 |
| 1 PLC ± - | | WEIGHT - | DRAWING NO C=1461035 | RESTRICTED TO - |
| 2 PLC ± - | | CUSTOMER DRAWING | | |
| 3 PLC ± - | | SCALE 5:1 | SHEET 1 of 2 | REV F |
| 4 PLC ± - | | | | |
| ANGLES ± - | | | | |
| MATERIAL - | FINISH - | | | |

THIS DRAWING IS UNPUBLISHED. RELEASED FOR PUBLICATION
 © COPYRIGHT - By - ALL RIGHTS RESERVED.

| LOC | DIST | REVISIONS | | | |
|-----|------|-------------|------|-----|------|
| P | LTR | DESCRIPTION | DATE | DWN | APVD |
| HB | - | SEE SHEET 1 | - | - | - |

| | | | | | | |
|---|-------------|--------------|--------------|--------|--------------|------|
| ① | 1461035-2 | OJE-SS-118LM | 107-79010 | 18V | OJE-SS-118LM | g |
| ② | 5-1419144-0 | OJE-SS-103LM | 107-79010 | 3V | OJE-SS-103LM | f |
| | 6-1419128-7 | OJE-SS-124LM | 107-79010 | 24V | OJE-SS-124LM | e |
| | 4-1419128-6 | OJE-SS-112LM | 107-79010 | 12V | OJE-SS-112LM | d |
| | 3-1419128-9 | OJE-SS-109LM | 107-79010 | 9V | OJE-SS-109LM | c |
| | 1461035-1 | OJE-SS-106LM | 107-79010 | 6V | OJE-SS-106LM | b |
| | 3-1419128-0 | OJE-SS-105LM | 107-79010 | 5V | OJE-SS-105LM | a |
| | PART NO | TYPE NAME | PACKAGE SPEC | PART B | PART A | TYPE |

RELAY TYPE

⑤① NOTES:

1. LOT NO. SYSTEM AS FOLLOWING:



WEEK
YEAR

⑤③ 2. TERMINAL DIMENSION IS BEFORE SOLDER DIP;

⑤③ 3. FOR THE TIN-PLATING OF THE PINS:
 +0.1mm FOR WIDTH, THICKNESS AND DIAMETER.
 +0.5mm FOR LENGTH.

⑤③ 4. USED WELDED CONTACT & LASER MARKING.

⑤③ 6. ADD LOT NO. SYSTEM AS FOLLOWING;



I, DIGITS FOR DAY OF THE WEEK
 1...MONDAY IN THIS WEEK;
 2...TUESDAY IN THIS WEEK;

 7...SUNDAY IN THIS WEEK
 II, DIGITS FOR SHIFT OF THE DAY
 1...DAY SHIFT IN THIS DAY;
 2...NIGHT SHIFT IN THIS DAY;
 III, ONE CHARACTER DISTINGUISH THE LINE IDENTITY, SUCH AS: A,B,.....Z

| Diagram dimension | Tolerance |
|-------------------|-----------|
| 0.99mm max. | ±0.1mm |
| 1 - 2.99mm | ±0.2mm |
| 3mm min. | ±0.3mm |

| | | | | |
|------------------|------------|-------------|----------------------|------|
| | | EPOXY RESIN | SEAL (BASE & BOBBIN) | 15 |
| | | SUEW | MAGNETIC WIRE | 14 |
| 94V-0 | | P.B.T | CASE | 13 |
| 94V-0 | | P.B.T | BASE | 12 |
| 94V-0 | | P.B.T | BOBBIN | 11 |
| | SOLDER DIP | C.P WIRE | COIL TERMINAL | 10 |
| 94V-0 | | P.P.S | CARD | 9 |
| | | Ag | MOVABLE CONTACT | 8 |
| | | Ag | NO.CONTACT | 7 |
| | | STEEL | HINGE SPRING | 6 |
| | SOLDER DIP | Cu ALLOY | NO.TERMINAL | 5 |
| | SOLDER DIP | Cu ALLOY | MOVABLE SPRING | 4 |
| | NIP | STEEL | CORE | 3 |
| | NIP | STEEL | ARMATURE | 2 |
| | NIP | STEEL | YOKE | 1 |
| INCOMBUSTIBILITY | TREATMENT | MATERIAL | DESCRIPTION | ITEM |

| | | | | |
|--|--------|------------------|----------|--------------|
| THIS DRAWING IS A CONTROLLED DOCUMENT. | | DWN | H.SASAKI | - |
| | | CHK | Y.OIKAWA | - |
| | | APVD | A.NAGAI | - |
| DIMENSIONS: mm | | PRODUCT SPEC | | |
| | | APPLICATION SPEC | | |
| TOLERANCES UNLESS OTHERWISE SPECIFIED: | | WEIGHT | | |
| 0 PLC | ± - | CUSTOMER DRAWING | | |
| 1 PLC | ± - | SCALE | 5:1 | SHEET 2 of 2 |
| 2 PLC | ± - | REV | F | |
| 3 PLC | ± - | | | |
| 4 PLC | ± - | | | |
| ANGLES | ± - | | | |
| MATERIAL | FINISH | | | |

TE Connectivity

OJE-SS-LM CUSTOMER DRAWING

SIZE A3 CAGE CODE 00779 ©=1461035 DRAWING NO. RESTRICTED TO



Компания «ЭлектроПласт» предлагает заключение долгосрочных отношений при поставках импортных электронных компонентов на взаимовыгодных условиях!

Наши преимущества:

- Оперативные поставки широкого спектра электронных компонентов отечественного и импортного производства напрямую от производителей и с крупнейших мировых складов;
- Поставка более 17-ти миллионов наименований электронных компонентов;
- Поставка сложных, дефицитных, либо снятых с производства позиций;
- Оперативные сроки поставки под заказ (от 5 рабочих дней);
- Экспресс доставка в любую точку России;
- Техническая поддержка проекта, помощь в подборе аналогов, поставка прототипов;
- Система менеджмента качества сертифицирована по Международному стандарту ISO 9001;
- Лицензия ФСБ на осуществление работ с использованием сведений, составляющих государственную тайну;
- Поставка специализированных компонентов (Xilinx, Altera, Analog Devices, Intersil, Interpoint, Microsemi, Aeroflex, Peregrine, Syfer, Eurofarad, Texas Instrument, Miteq, Cobham, E2V, MA-COM, Hittite, Mini-Circuits, General Dynamics и др.);

Помимо этого, одним из направлений компании «ЭлектроПласт» является направление «Источники питания». Мы предлагаем Вам помощь Конструкторского отдела:

- Подбор оптимального решения, техническое обоснование при выборе компонента;
- Подбор аналогов;
- Консультации по применению компонента;
- Поставка образцов и прототипов;
- Техническая поддержка проекта;
- Защита от снятия компонента с производства.



Как с нами связаться

Телефон: 8 (812) 309 58 32 (многоканальный)

Факс: 8 (812) 320-02-42

Электронная почта: org@eplast1.ru

Адрес: 198099, г. Санкт-Петербург, ул. Калинина, дом 2, корпус 4, литера А.