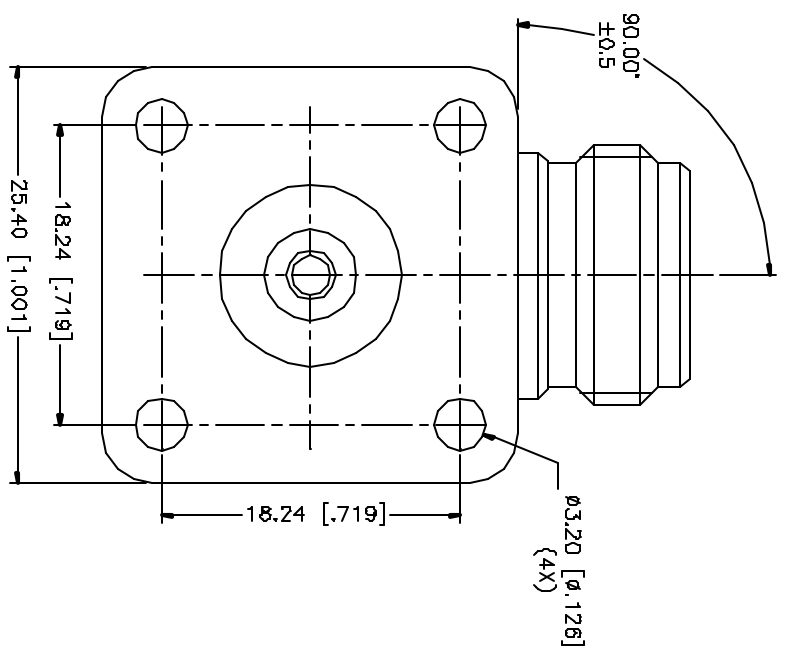
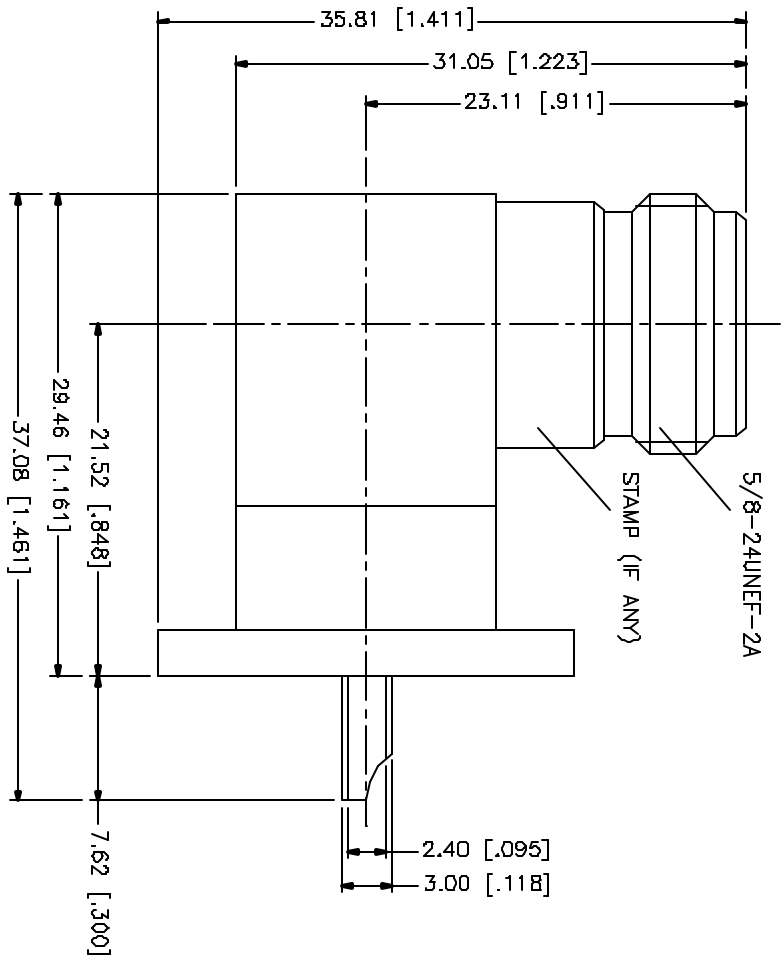


REV.	DATE	DESCRIPTION
NC	01/09/05	INITIAL RELEASE



UNLESS OTHERWISE SPECIFIED, DIMENSIONS ARE IN MILLIMETERS (DIMENSIONS IN [] ARE IN INCHES) AND FOR EXTERNAL REFERENCE ONLY.		
UNLESS OTHERWISE SPECIFIED, TOLERANCES ARE MILLIMETERS AND		
0.5 - B7mm ± 0.25Dmm		
Ø - B7mm ± 0.45Dmm		
3D - 12Dmm ± 0.5Dmm		
UNLESS OTHERWISE SPECIFIED, DIMENSIONS FOR FINISHES ARE:		
.020 - .312 = ± 0.007"		
.312 - 1.180 = ± 0.015"		
1.180 - 4.774 = ± 0.020"		
DO NOT SCALE DRAWING		
APPROVALS		DATE
DRAWN	G.R.S.	01/09/05
CHECKED		
ISSELED		
SHEET	1 OF 1	
PART DESCRIPTION		PART NO.
Amphenol Connex		1722277
N R/A PANEL RECEPTACLE		
DESCRIPTION	MATERIAL	FINISH
1	PHOS. BRONZE	GOLD
2	INSULATOR	TEFLON
1	HOUSING/BODY	BRASS
QTY		
1		



Компания «ЭлектроПласт» предлагает заключение долгосрочных отношений при поставках импортных электронных компонентов на взаимовыгодных условиях!

Наши преимущества:

- Оперативные поставки широкого спектра электронных компонентов отечественного и импортного производства напрямую от производителей и с крупнейших мировых складов;
- Поставка более 17-ти миллионов наименований электронных компонентов;
- Поставка сложных, дефицитных, либо снятых с производства позиций;
- Оперативные сроки поставки под заказ (от 5 рабочих дней);
- Экспресс доставка в любую точку России;
- Техническая поддержка проекта, помощь в подборе аналогов, поставка прототипов;
- Система менеджмента качества сертифицирована по Международному стандарту ISO 9001;
- Лицензия ФСБ на осуществление работ с использованием сведений, составляющих государственную тайну;
- Поставка специализированных компонентов (Xilinx, Altera, Analog Devices, Intersil, Interpoint, Microsemi, Aeroflex, Peregrine, Syfer, Eurofarad, Texas Instrument, Miteq, Cobham, E2V, MA-COM, Hittite, Mini-Circuits, General Dynamics и др.);

Помимо этого, одним из направлений компании «ЭлектроПласт» является направление «Источники питания». Мы предлагаем Вам помощь Конструкторского отдела:

- Подбор оптимального решения, техническое обоснование при выборе компонента;
- Подбор аналогов;
- Консультации по применению компонента;
- Поставка образцов и прототипов;
- Техническая поддержка проекта;
- Защита от снятия компонента с производства.



Как с нами связаться

Телефон: 8 (812) 309 58 32 (многоканальный)

Факс: 8 (812) 320-02-42

Электронная почта: org@eplast1.ru

Адрес: 198099, г. Санкт-Петербург, ул. Калинина, дом 2, корпус 4, литера А.