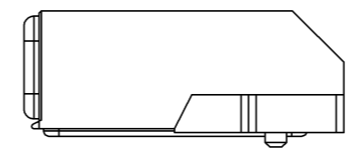
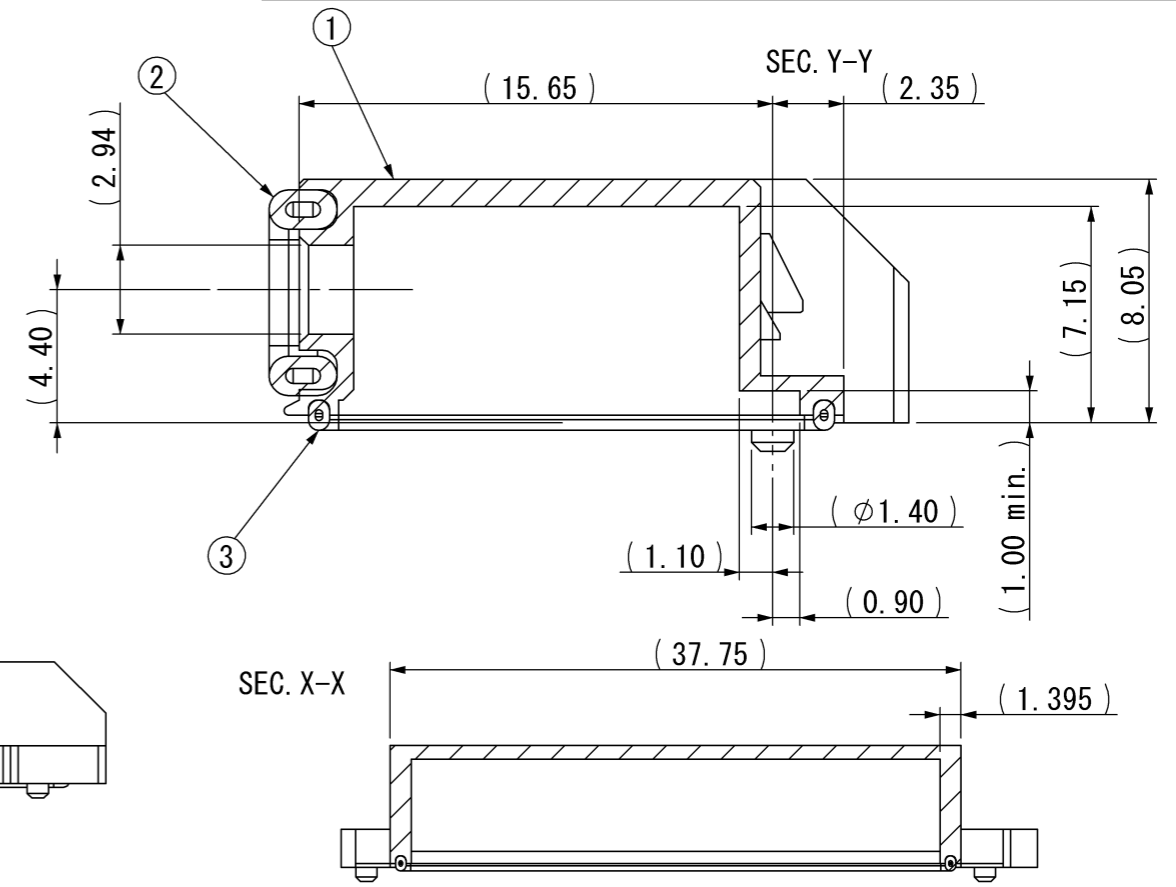
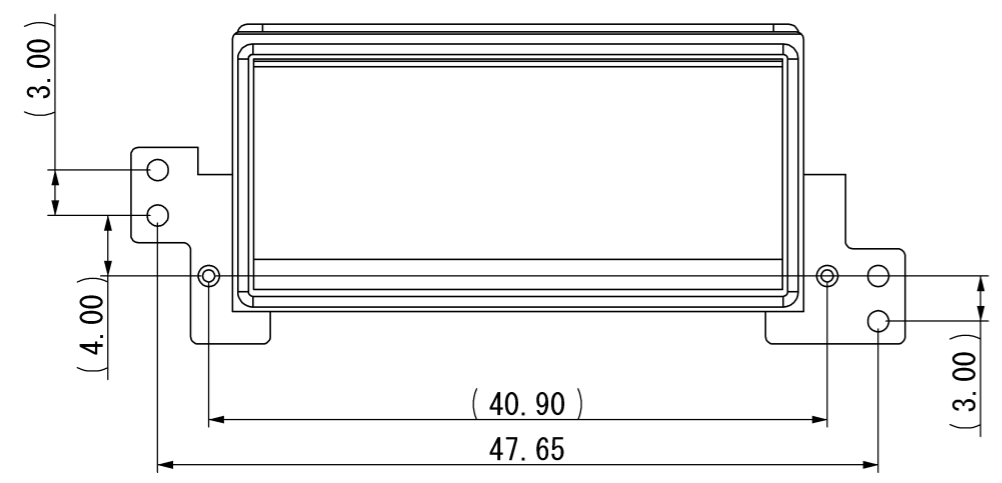
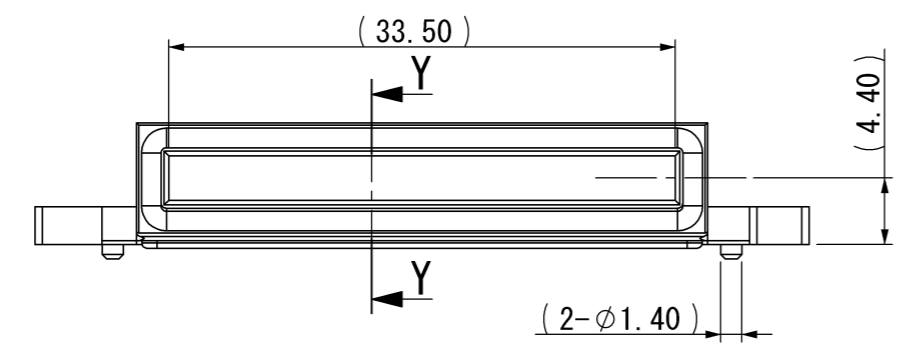
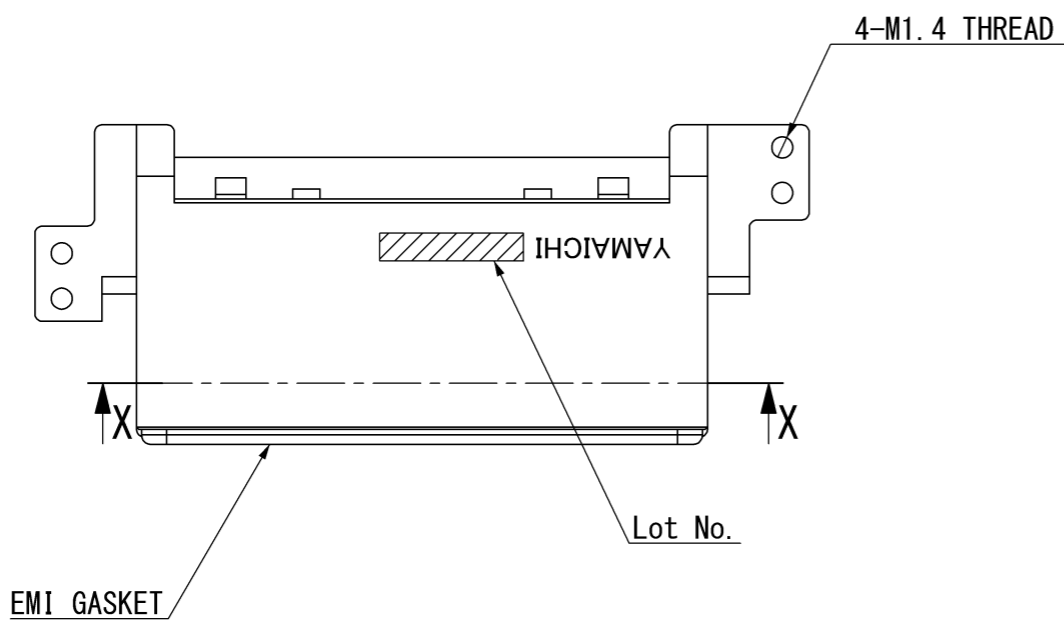
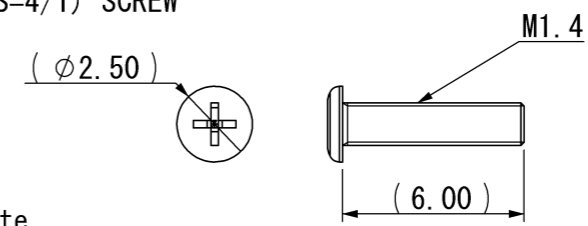


記号x数	変更内容 REVISION DESCRIPTION	承認	検図	担当	年月日	変更通知書No.
△B x 2	注記追加	伊東	斉藤	久石	13/03/07	M126111
△C x 2	ねじ形状変更、記事追加	伊東	斉藤	久石	13/05/13	M126392
△D x 9	ガスケット及び材質表記変更	伊東	佐藤	斉藤	13/08/02	M126729
△E x						
△F x						



添付ねじ形状 (S=4/1) SCREW



記事 Note

- 性能・取り扱いは、仕様書F114177-001による。  
Performance and handling shall conform to the Specification (F114177-001).
- 標準梱包はトレイとする。  
Standard packaging method is tray.  
Refer to Packaging Spec. R114188-001 for detail.
- 実装寸法・禁止エリア・使用方法などは性能仕様書 (F114177-001) 参照のこと。  
Mounting dimension, prohibited area and proper usage that shall conform to specification drawing (F114177-001).
- 添付ねじ締め付けトルク Torque 0.1N・m
- Lot No.

△D YAMAICHI xxxxxx Date of manufacture (yy/mm/dd)

5	Glue	-	△D Silicone	-
4	Screw	4	△D Stainless steel M1.4x6	脱脂処理 (degreasing) 添付品
3	Bottom Gasket	1	△D Silicone (AlAg Addition)	△D White
2	Front Gasket	1	△D Silicone (AlAg Addition)	△D White
1	Connector Cover	1	△D Zinc	△D Copper-Nickel Plating
部品番号 ITEM	部品名 DESCRIPTION	個数 QNT.	材質・寸度 MATERIAL	記事 CONTENT

指定外寸公差 ±0.3 Tolerances ±0.3 unless otherwise specified. ( )寸法は参考値 ( ) Reference Value.	承認 APP. 12/09/20	承認 APP. 12/09/20	検図 CHK. 12/09/20	製図 DRW. 12/09/06	設計 DSN. 12/09/06
尺度 2 / 1 SCALE	承認 APP.	承認 APP.	検図 CHK.	製図 DRW.	設計 DSN.
単位 DIMENSION mm	T. Ito	S. Yoshida	M. Saito	T. Ito	
三角図法 3RD. ANGLE PROJECTION					

山一電機株式会社  
YAMAICHI ELECTRONICS Co., Ltd.

分類 (CLASS) CFP2 Single Connector Cover

名称 (TITLE) CN121G-104-0002

図番 (DRW. NO.) A114188-001

Sheet No. / REV. D

RoHS compliant



Компания «ЭлектроПласт» предлагает заключение долгосрочных отношений при поставках импортных электронных компонентов на взаимовыгодных условиях!

Наши преимущества:

- Оперативные поставки широкого спектра электронных компонентов отечественного и импортного производства напрямую от производителей и с крупнейших мировых складов;
- Поставка более 17-ти миллионов наименований электронных компонентов;
- Поставка сложных, дефицитных, либо снятых с производства позиций;
- Оперативные сроки поставки под заказ (от 5 рабочих дней);
- Экспресс доставка в любую точку России;
- Техническая поддержка проекта, помощь в подборе аналогов, поставка прототипов;
- Система менеджмента качества сертифицирована по Международному стандарту ISO 9001;
- Лицензия ФСБ на осуществление работ с использованием сведений, составляющих государственную тайну;
- Поставка специализированных компонентов (Xilinx, Altera, Analog Devices, Intersil, Interpoint, Microsemi, Aeroflex, Peregrine, Syfer, Eurofarad, Texas Instrument, Miteq, Cobham, E2V, MA-COM, Hittite, Mini-Circuits, General Dynamics и др.);

Помимо этого, одним из направлений компании «ЭлектроПласт» является направление «Источники питания». Мы предлагаем Вам помощь Конструкторского отдела:

- Подбор оптимального решения, техническое обоснование при выборе компонента;
- Подбор аналогов;
- Консультации по применению компонента;
- Поставка образцов и прототипов;
- Техническая поддержка проекта;
- Защита от снятия компонента с производства.



#### Как с нами связаться

**Телефон:** 8 (812) 309 58 32 (многоканальный)

**Факс:** 8 (812) 320-02-42

**Электронная почта:** [org@eplast1.ru](mailto:org@eplast1.ru)

**Адрес:** 198099, г. Санкт-Петербург, ул. Калинина, дом 2, корпус 4, литера А.