

THIS DRAWING IS UNPUBLISHED. RELEASED FOR PUBLICATION
 © COPYRIGHT - By - ALL RIGHTS RESERVED.

REVISIONS

P	LTR	DESCRIPTION	DATE	DWN	APVD
	T5	PART STATUS UPDATED	22JAN2018	RK	PS

PHYSICAL PROPERTIES:
 HOUSING MATERIAL: PBT
 FLAMMABILITY: UL94V-0
 COLOR: BLACK
 MAX BOW/WARP: .0056 IN/IN.

MECHANICAL:
 PITCH (TERMINAL SPACING): .563"
 WIRE RANGE: 10-22 AWG
 RECOMMENDED TIGHTENING TORQUE: 14IN-LBS MAX.

TERMINAL:
 TERMINALS: BRASS, TIN PLATED. (UNLESS OTHERWISE STATED)
 SCREWS: 8-32 STEEL, NICKEL PLATED. (UNLESS OTHERWISE STATED)
 Q.C. TABS: BRASS, NICKEL PLATED.

ELECTRICAL PROPERTIES:
 MAXIMUM CURRENT: 30A
 OPERATING VOLTAGE: 300V

ENVIRONMENTAL PROPERTIES:
 OPERATING TEMP RANGE: -40°C TO 120°C

- STAINLESS STEEL SCREWS.
- WHITE INK STAMP.
- NICKEL PLATED BRASS TERMINALS.
- NICKEL PLATED BRASS SCREWS.
- SEE FIGURE.
- PRELIMINARY PART NUMBER.
- OBSOLETE PART NUMBER.
- TE CONNECTIVITY LOGO LOCATED APPROXIMATE AREA SHOWN.

Q.C. TAB	Q.C. TAB	Q.C. TAB	Q.C. TAB	Q.C. TAB	Q.C. TAB	Q.C. TAB	Q.C. TAB	Q.C. TAB	Q.C. TAB	Q.C. TAB	DIM B	DIM A	NO. OF POSN	PART NUMBER
											7.886	8.323	13	1-1546310-3
									12	12	7.323	7.760	12	4-1546310-8
								12	12	12	7.323	7.760	12	4-1546310-7
								12	12	12	7.323	7.760	12	4-1546310-6
											7.323	7.760	12	1-1546310-2
											6.760	7.179	11	1-1546310-1
											6.197	6.634	10	1-1546310-0
											5.634	6.071	9	1546310-9
											5.071	5.508	8	4-1546310-5
		8									5.071	5.508	8	2-1546310-9
											5.071	5.508	8	1546310-8
									7		4.508	4.945	7	3-1546310-8
											4.508	4.945	7	1546310-7
											3.945	4.382	6	4-1546310-4
											3.945	4.382	6	4-1546310-3
											3.945	4.382	6	4-1546310-2
											3.945	4.382	6	3-1546310-1
									6		3.945	4.382	6	3-1546310-0
		6	6								3.945	4.382	6	2-1546310-8
		1	1					5	1		3.945	4.382	6	2-1546310-6
									6		3.945	4.382	6	2-1546310-3
										6	3.945	4.382	6	2-1546310-2
										6	3.945	4.382	6	2-1546310-1
										6	3.945	4.382	6	1546636-1
				6					6		3.945	4.382	6	1-1546310-9
				6							3.945	4.382	6	1546589-1
											3.945	4.382	6	1546310-6
											3.382	3.819	5	3-1546310-7
		1	1						1	5	3.382	3.819	5	2-1546310-7
											3.382	3.819	5	1546310-5
									4	4	2.819	3.256	4	5-1546310-0
											2.819	3.256	4	4-1546310-1
											2.819	3.256	4	4-1546310-0
											2.819	3.256	4	3-1546310-9
											2.819	3.256	4	1546310-4
											2.256	2.693	3	2-1546310-5
									3	1	2.256	2.693	3	2-1546310-4
				1	2				1		2.256	2.693	3	2-1546310-0
											1.693	2.130	2	5-1546310-1
											1.693	2.130	2	1546310-2

NOTES (9) OTB JUMPER (8) .250 QC TAB 90° DOUBLE SIDE (7) .250 QC TAB 90°/45° DOUBLE SIDE (6) .250 QC TAB 90° DOUBLE SIDE (5) .250 QC TAB 45° DOUBLE SIDE (4) .250 QC TAB STRAIGHT DOUBLE SIDE (3) .250 QC TAB 90° SINGLE SIDE (2) .250 QC TAB 45° SINGLE SIDE (1) .250 QC TAB STRAIGHT SINGLE SIDE

THIS DRAWING IS A CONTROLLED DOCUMENT. DWN 16FEB2007 S SCHLEGEL
 CHK 2/16/07 S YODER
 APVD 2/16/07 S YODER
 PRODUCT SPEC
 APPLICATION SPEC

STE TE Connectivity Ltd.

NAME 14.3 (.563) DBL ROW BARRIER STRIP W/O WASHER

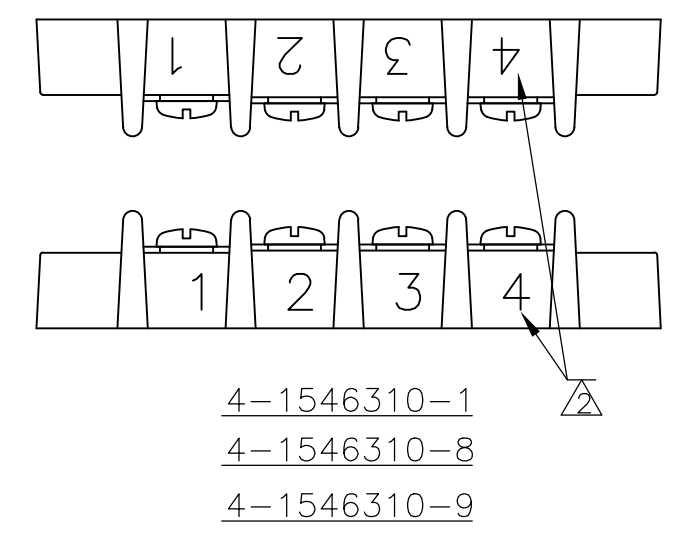
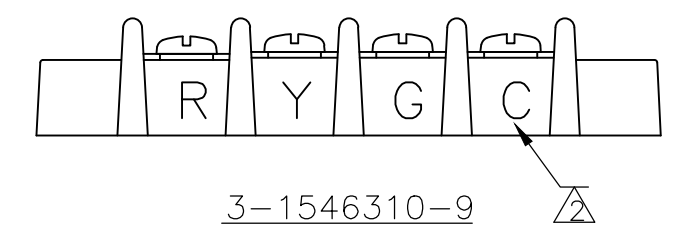
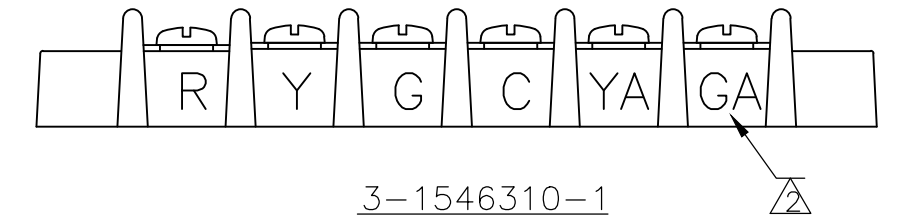
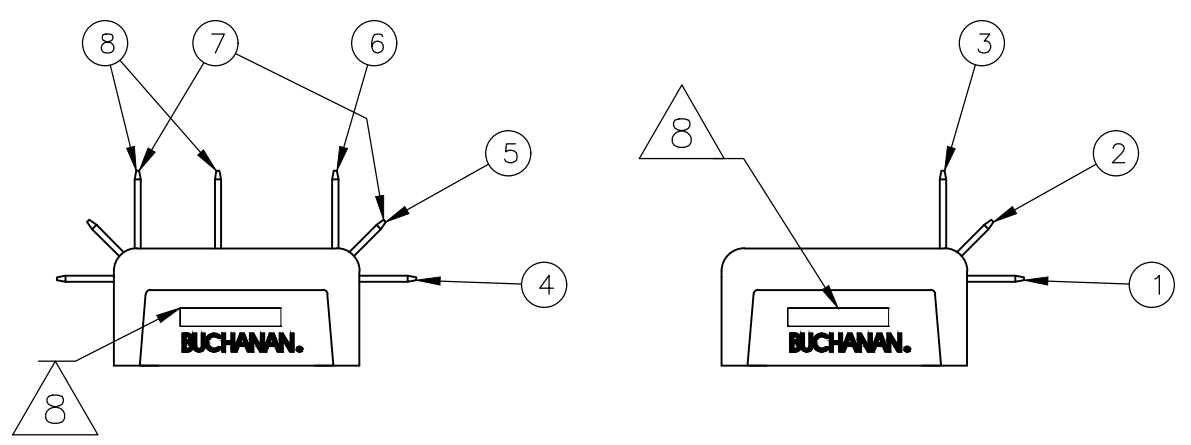
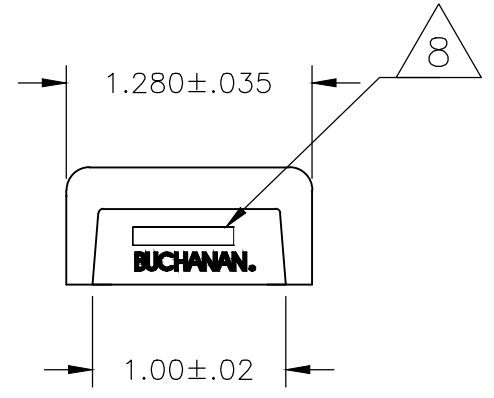
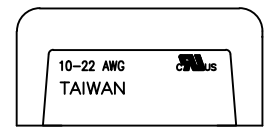
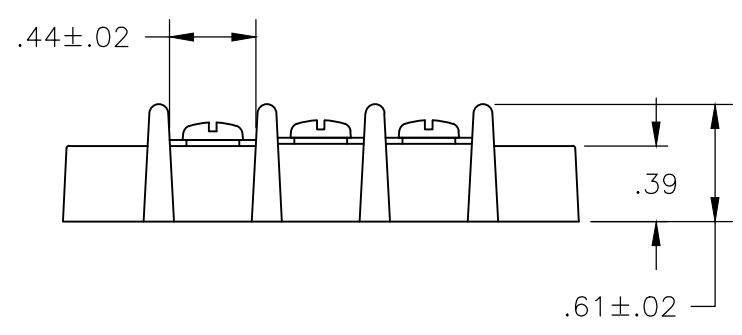
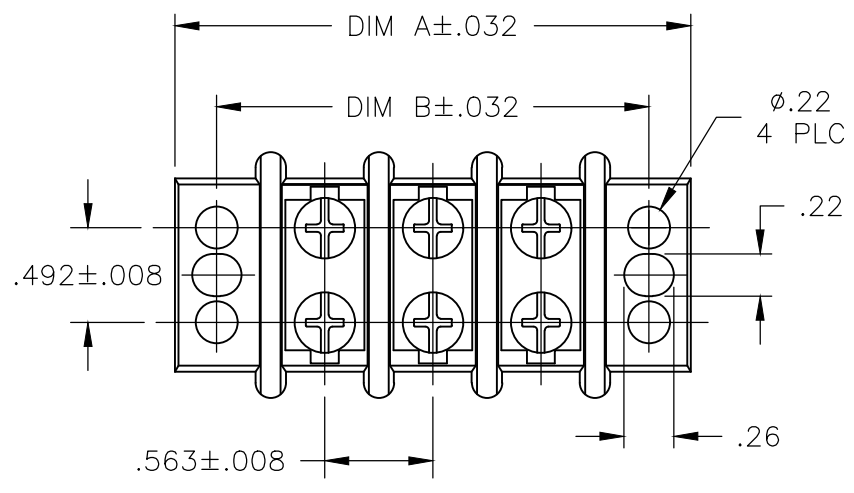
SIZE A2 CAGE CODE 00779 DRAWING NO C=1546310 RESTRICTED TO -

MATERIAL FINISH WEIGHT SCALE NTS SHEET 1 OF 4 REV T5

CUSTOMER DRAWING

THIS DRAWING IS UNPUBLISHED. RELEASED FOR PUBLICATION
 © COPYRIGHT - By - ALL RIGHTS RESERVED.

REVISIONS				
P	LTR	DESCRIPTION	DATE	APVD
-	-	SEE SHEET 1	-	-



REV	DESCRIPTION	DATE	BY	CHKD	APVD	QTY	POSN	NO. OF POSN	DIM B	DIM A	PART NUMBER
2						2			1.693	2.130	5-1546310-1
									10.701	11.138	18 1-1546310-8
									10.138	10.575	17 1-1546310-7
									9.575	10.012	16 1-1546310-6
									9.012	9.449	15 1-1546310-5
6							14	14	8.449	8.886	14 4-1546310-9
									8.449	8.886	14 1-1546310-4

NOTES: 9 OTB JUMPER, 8 .250 QC TAB 90° DOUBLE SIDE, 7 .250 QC TAB 90°/45° DOUBLE SIDE, 6 .250 QC TAB 90° DOUBLE SIDE, 5 .250 QC TAB 45° DOUBLE SIDE, 4 .250 QC TAB STRAIGHT DOUBLE SIDE, 3 .250 QC TAB 90° SINGLE SIDE, 2 .250 QC TAB 45° SINGLE SIDE, 1 .250 QC TAB STRAIGHT SINGLE SIDE.

THIS DRAWING IS A CONTROLLED DOCUMENT.

DIMENSIONS: INCHES. TOLERANCES UNLESS OTHERWISE SPECIFIED: 0 PLC ± -, 1 PLC ± -, 2 PLC ± -, 3 PLC ± -, 4 PLC ± -, ANGLES ± -.

MATERIAL: -. FINISH: -.

APPROVALS: DWN S SCHLEGEL 16FEB2007, CHK S YODER 2/16/07, APVD S YODER 2/16/07.

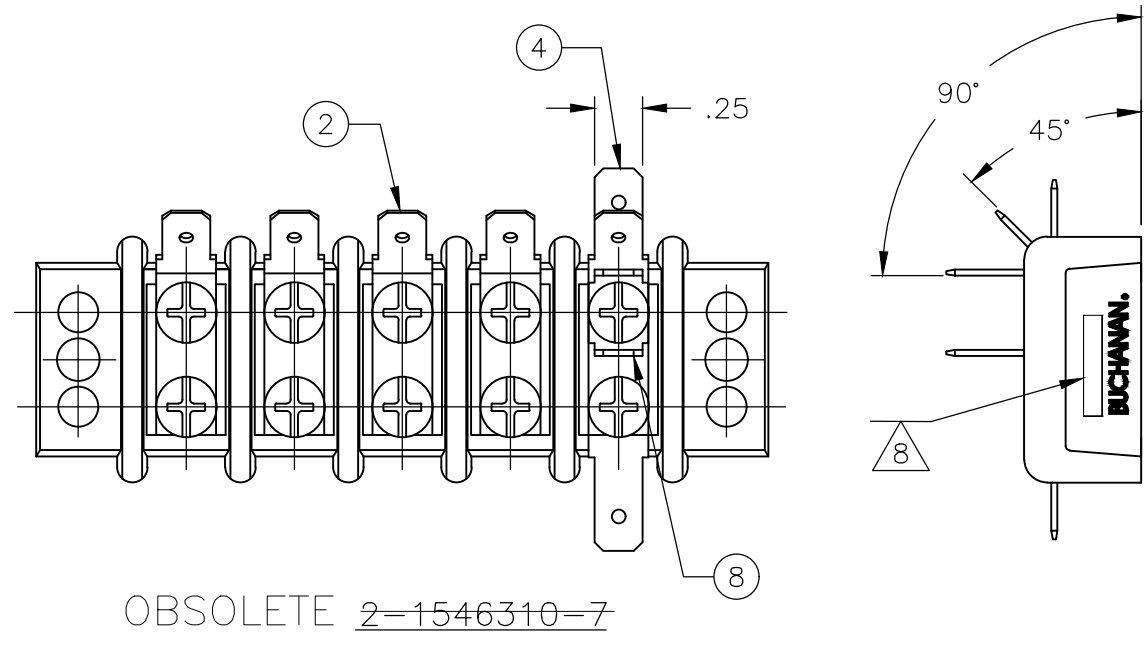
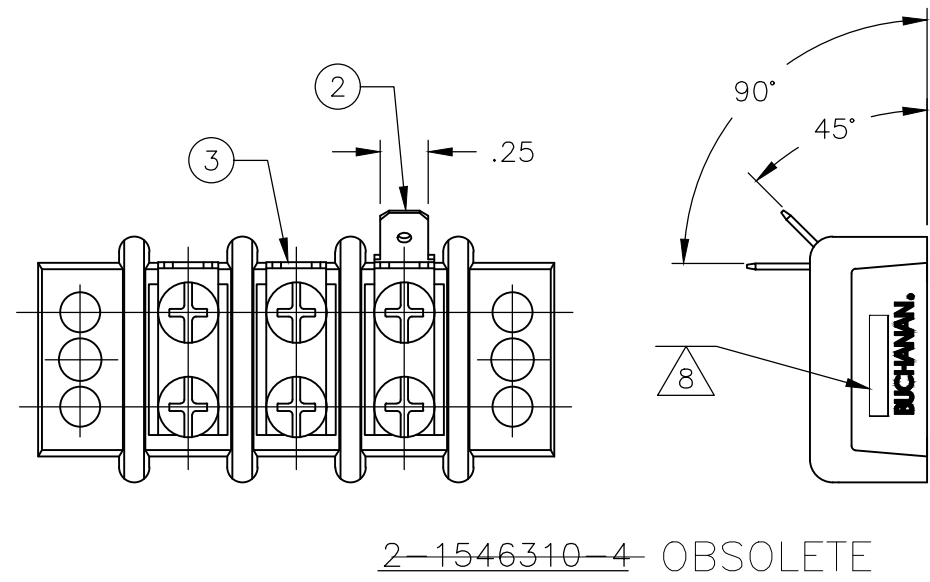
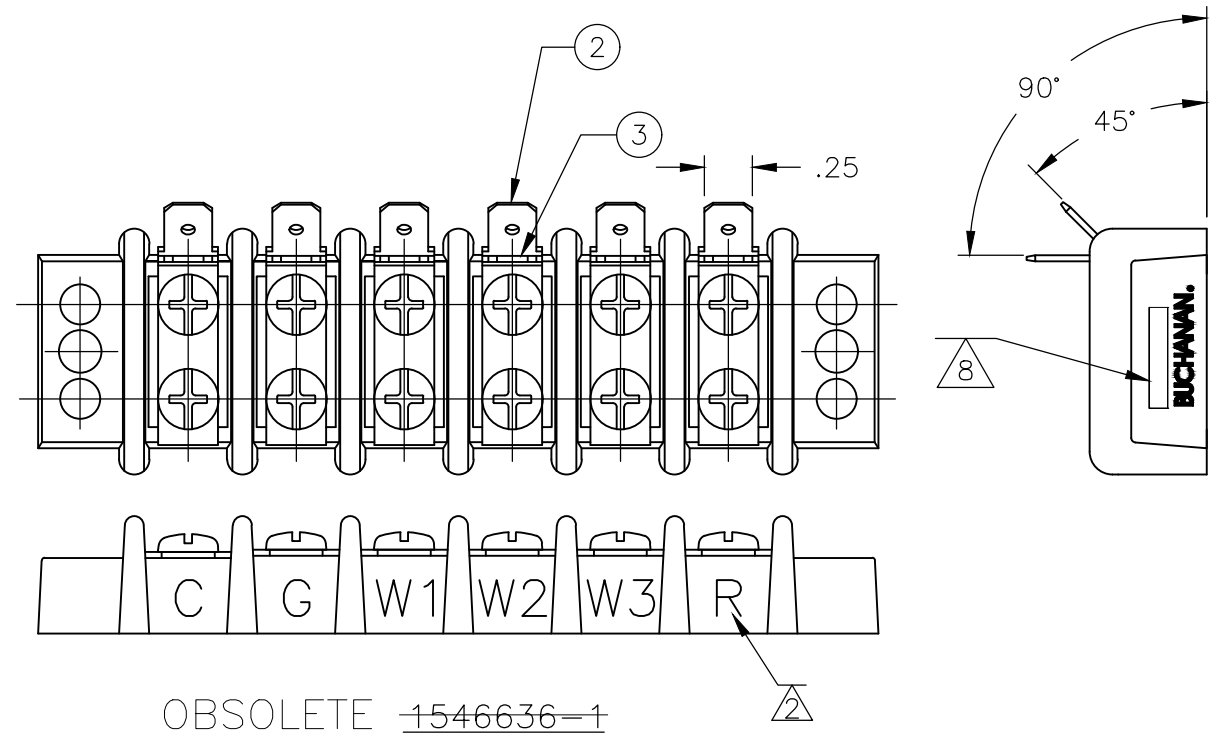
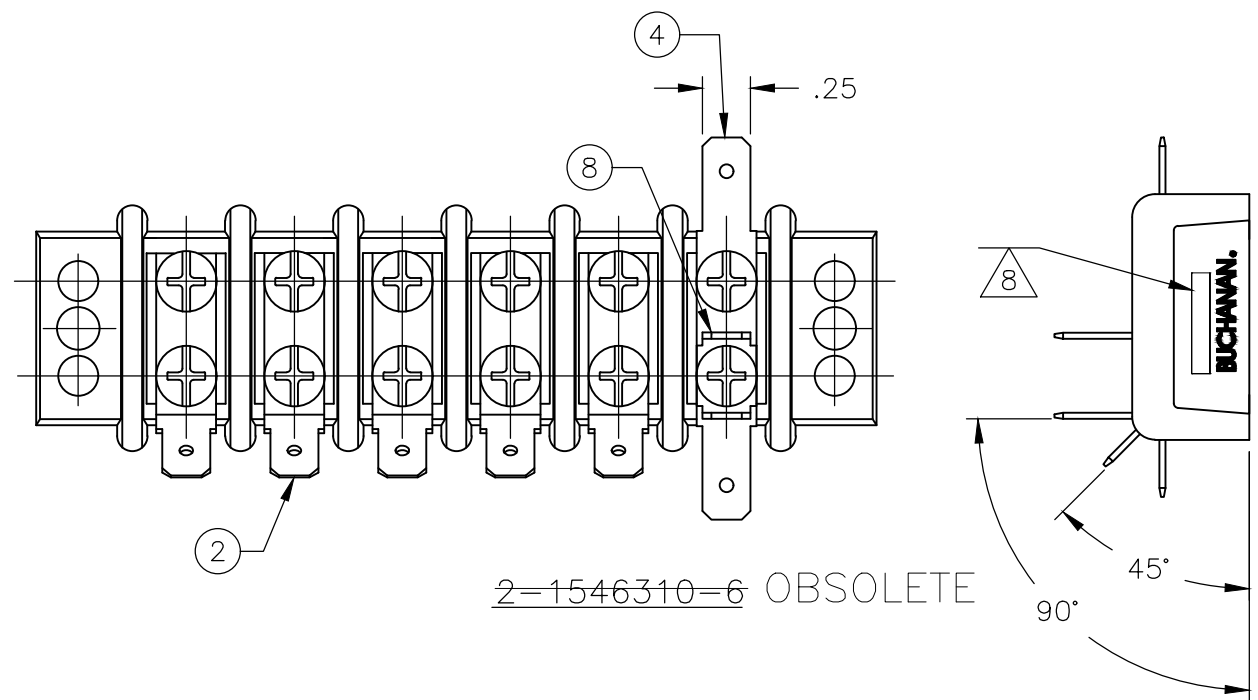
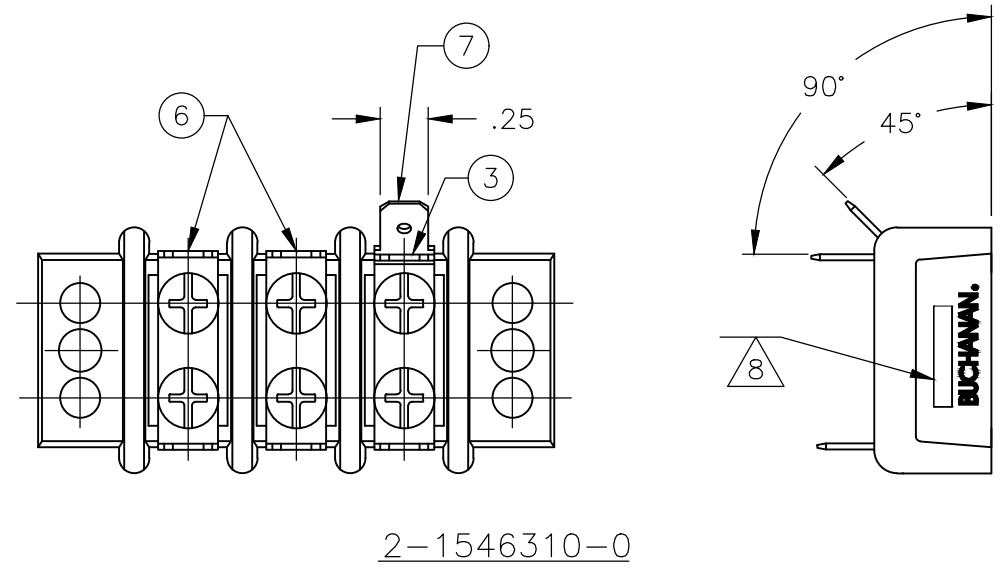
TE Connectivity Ltd. 14.3 (.563) DBL ROW BARRIER STRIP W/O WASHER.


SIZE: A2, CAGE CODE: 00779, DRAWING NO: 1546310, RESTRICTED TO: -.

CUSTOMER DRAWING. SCALE: NTS. SHEET: 2 OF 4. REV: T5.

THIS DRAWING IS UNPUBLISHED. RELEASED FOR PUBLICATION
 © COPYRIGHT - By - ALL RIGHTS RESERVED.

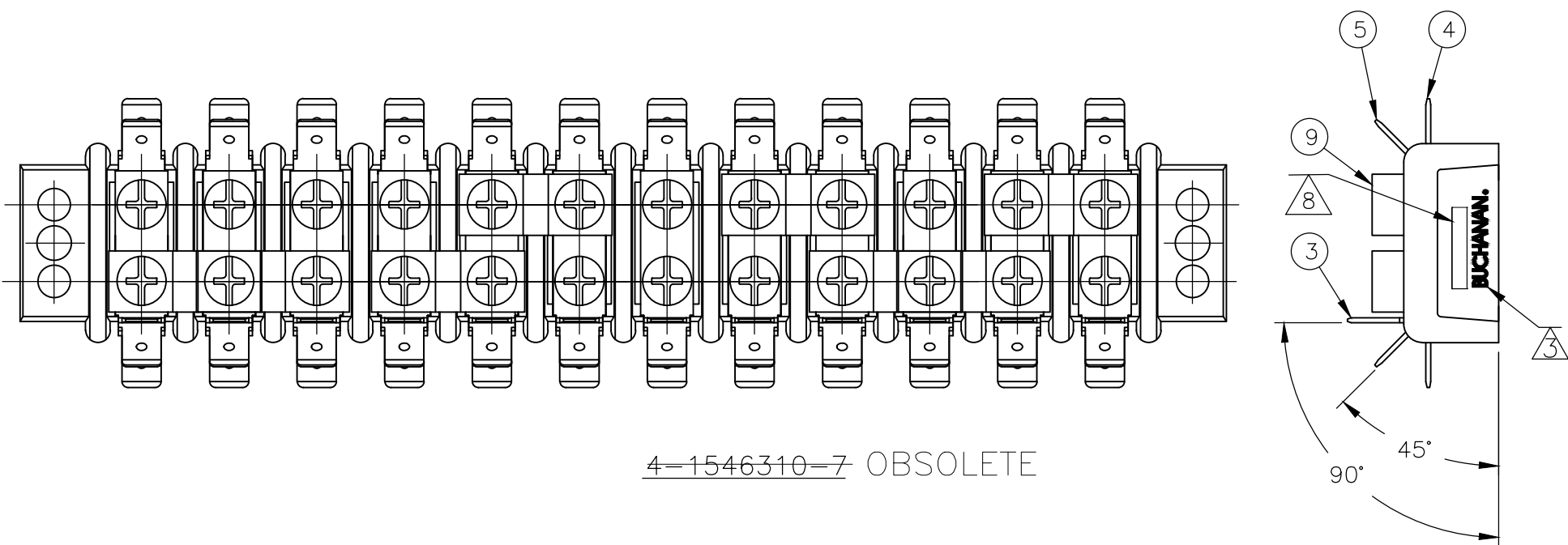
REVISIONS					
P	LTR	DESCRIPTION	DATE	DWN	APVD
-	-	SEE SHEET 1	-	-	-



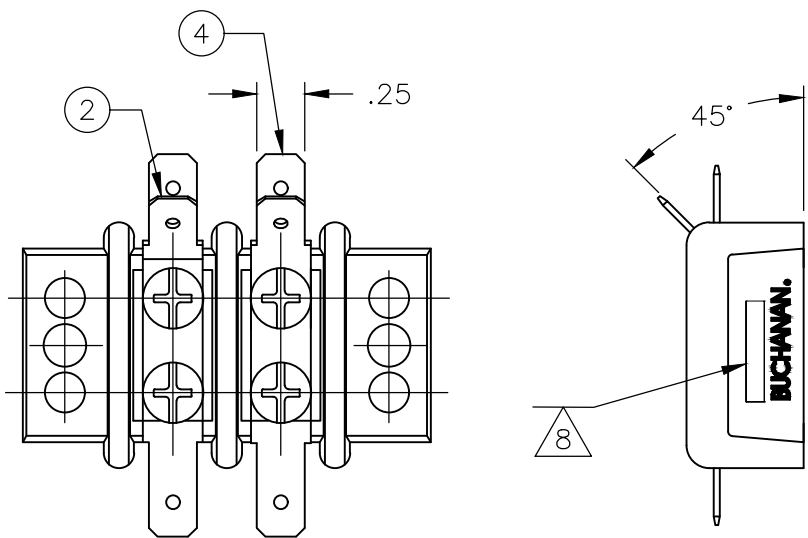
THIS DRAWING IS A CONTROLLED DOCUMENT.		DWN S SCHLEGEL 16FEB2007	 TE Connectivity Ltd.	
DIMENSIONS: INCHES		CHK S YODER 2/16/07		
TOLERANCES UNLESS OTHERWISE SPECIFIED:		APVD S YODER 2/16/07	NAME 14.3 (.563) DBL ROW BARRIER STRIP W/O WASHER	
0 PLC ± - 1 PLC ± - 2 PLC ± - 3 PLC ± - 4 PLC ± - ANGLES ± -		PRODUCT SPEC -	SIZE A2	
MATERIAL -		FINISH -	CAGE CODE 00779	DRAWING NO C=1546310
-		WEIGHT -	RESTRICTED TO -	SCALE NTS
CUSTOMER DRAWING		SHEET 3 OF 4	REV T5	

THIS DRAWING IS UNPUBLISHED. RELEASED FOR PUBLICATION
 © COPYRIGHT - By - ALL RIGHTS RESERVED.

REVISIONS				
P	LTR	DESCRIPTION	DATE	APVD
-	-	SEE SHEET 1	-	-



4-1546310-7 OBSOLETE



5-1546310-1

THIS DRAWING IS A CONTROLLED DOCUMENT.		DWN 16FEB2007 S SCHLEGEL	TE Connectivity Ltd.	
DIMENSIONS: INCHES		CHK 2/16/07 S YODER		
TOLERANCES UNLESS OTHERWISE SPECIFIED:		APVD 2/16/07 S YODER	NAME 14.3 (.563) DBL ROW BARRIER STRIP W/O WASHER	
		PRODUCT SPEC -	SIZE A2	
MATERIAL -		APPLICATION SPEC -	CAGE CODE 00779	DRAWING NO C-1546310
FINISH -		WEIGHT -	SCALE NTS	SHEET 4 OF 4
CUSTOMER DRAWING			RESTRICTED TO -	REV T5



Компания «ЭлектроПласт» предлагает заключение долгосрочных отношений при поставках импортных электронных компонентов на взаимовыгодных условиях!

Наши преимущества:

- Оперативные поставки широкого спектра электронных компонентов отечественного и импортного производства напрямую от производителей и с крупнейших мировых складов;
- Поставка более 17-ти миллионов наименований электронных компонентов;
- Поставка сложных, дефицитных, либо снятых с производства позиций;
- Оперативные сроки поставки под заказ (от 5 рабочих дней);
- Экспресс доставка в любую точку России;
- Техническая поддержка проекта, помощь в подборе аналогов, поставка прототипов;
- Система менеджмента качества сертифицирована по Международному стандарту ISO 9001;
- Лицензия ФСБ на осуществление работ с использованием сведений, составляющих государственную тайну;
- Поставка специализированных компонентов (Xilinx, Altera, Analog Devices, Intersil, Interpoint, Microsemi, Aeroflex, Peregrine, Syfer, Eurofarad, Texas Instrument, Miteq, Cobham, E2V, MA-COM, Hittite, Mini-Circuits, General Dynamics и др.);

Помимо этого, одним из направлений компании «ЭлектроПласт» является направление «Источники питания». Мы предлагаем Вам помощь Конструкторского отдела:

- Подбор оптимального решения, техническое обоснование при выборе компонента;
- Подбор аналогов;
- Консультации по применению компонента;
- Поставка образцов и прототипов;
- Техническая поддержка проекта;
- Защита от снятия компонента с производства.



Как с нами связаться

Телефон: 8 (812) 309 58 32 (многоканальный)

Факс: 8 (812) 320-02-42

Электронная почта: org@eplast1.ru

Адрес: 198099, г. Санкт-Петербург, ул. Калинина, дом 2, корпус 4, литера А.