

**GENERAL OPERATING CHARACTERISTICS**

PRESSURE RANGE	0 TO 775 mmHg (0 TO 15 PSIG)
OVERPRESSURE	3103 mmHg (60 PSI)
TEMPERATURE RANGES	
STORAGE	-55°C TO +125°C
OPERATE	-40°C TO +85°C
COMPENSATED	0°C TO +50°C
SUPPLY VOLTAGE	16 VDC MAX
INPUT RESISTANCE	6800 OHM TYP

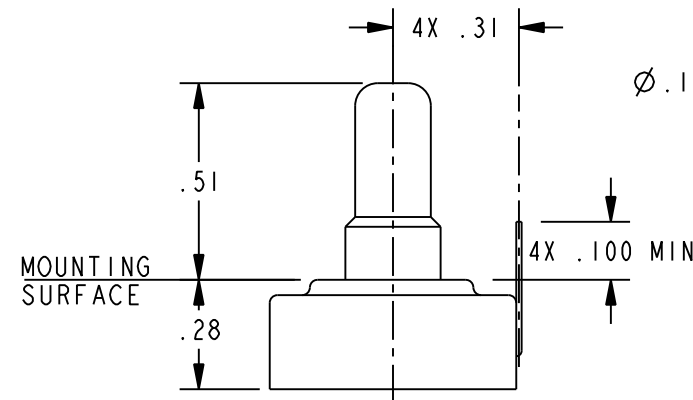
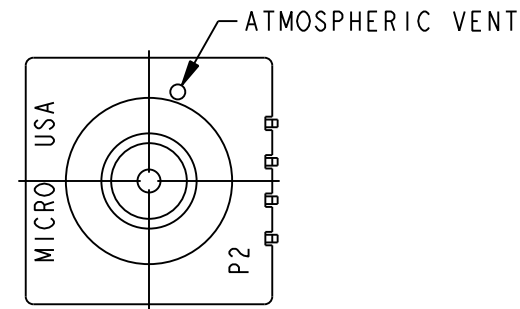
**ELECTRICAL PERFORMANCE AT 10.00±.01 VDC SUPPLY AND +25°C**

NULL OFFSET	0 ± 1 mV (AT 0 PSI)
F.S.O. $\triangle/3$	40 ± 1.5 mV (0 TO 15 PSI)
LINEARITY (BFSL)	
INPUT < VENT	.25% F.S.O. MAX $\triangle/3$
INPUT > VENT	.50% F.S.O. MAX $\triangle/3$
HYSTERESIS & REPEATABILITY	±.15% F.S.O. TYP $\triangle/3$

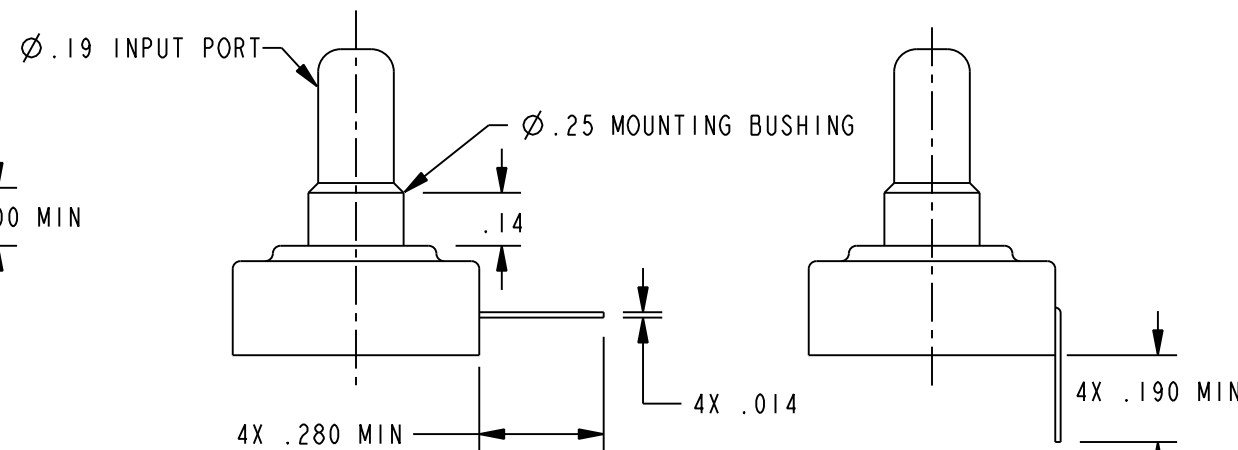
**TEMPERATURE ERROR (25°C TO 0°C OR +25°C TO +50°C)**

NULL SHIFT	±4 mV MAX
SENSITIVITY SHIFT	±3.0% F.S.O. MAX $\triangle/3$

CATALOG LISTING	TERMINAL STYLE
136PC15G1L	1 $\triangle/4$
136PC15G2L	2 $\triangle/4$
136PC15G1L23	1 $\triangle/5$
136PC15G3L23	3 $\triangle/5$

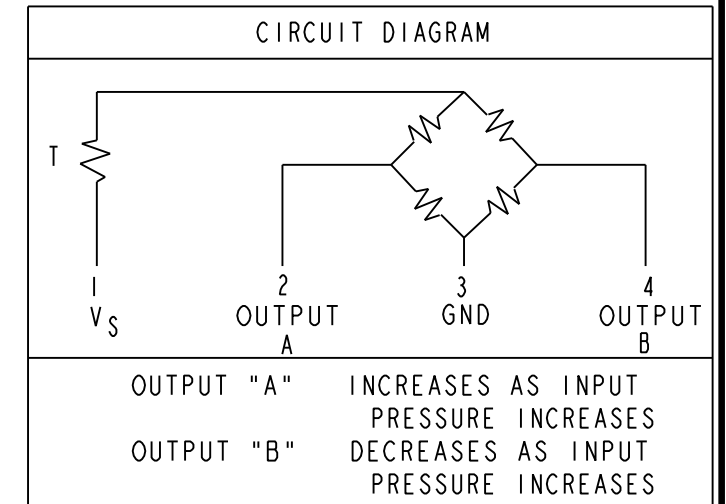
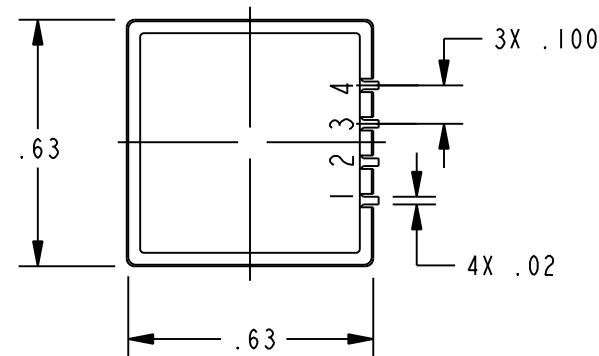


STYLE 1



STYLE 2

STYLE 3



**NOTES**

- 1 - TERMINALS ARE PLATED FOR SOLDERING
- 2 - LIMIT SOLDERING TO 315°C MAX FOR 10 SECONDS MAX
- $\triangle/3$  - F.S.O. IS THE ALGEBRAIC DIFFERENCE BETWEEN THE OUTPUT END POINTS (NULL AND FULL PRESSURE)
- $\triangle/4$  - INPUT MEDIA LIMITED ONLY TO THOSE MEDIA THAT WILL NOT ATTACK POLYESTER, SILICON OR SILICONE BASED ADHESIVE MATERIAL SELECTED FOR RESISTANCE TO GASOLINE AND GASOLINE VAPORS
- $\triangle/5$

THIRD ANGLE PROJECTION	
SCALE	2 : 1
DO NOT SCALE PRINT	
UNLESS OTHERWISE SPECIFIED TOLERANCES ARE	
ONE PLACE (.0)	±.030
TWO PLACE (.00)	±.015
THREE PLACE (.000)	±.005
ANGLES	±
WEIGHT	

CATALOG LISTING 136PC15G SERIES CHART 2

ISSUE 16

REVISIONS  
A 206109  
30 JUL 02  
B 0011992  
29MAR05

AK

CHECK

30 JUL 02

SAV

CHECK

30 JUL 02

2D

DRAWN

PTC/CAD

ANSI Y14.5M-1982 APPLIES

REPLACES -  
RELEASE NO. PR-9299  
PAGE 1 OF 1



Компания «ЭлектроПласт» предлагает заключение долгосрочных отношений при поставках импортных электронных компонентов на взаимовыгодных условиях!

Наши преимущества:

- Оперативные поставки широкого спектра электронных компонентов отечественного и импортного производства напрямую от производителей и с крупнейших мировых складов;
- Поставка более 17-ти миллионов наименований электронных компонентов;
- Поставка сложных, дефицитных, либо снятых с производства позиций;
- Оперативные сроки поставки под заказ (от 5 рабочих дней);
- Экспресс доставка в любую точку России;
- Техническая поддержка проекта, помощь в подборе аналогов, поставка прототипов;
- Система менеджмента качества сертифицирована по Международному стандарту ISO 9001;
- Лицензия ФСБ на осуществление работ с использованием сведений, составляющих государственную тайну;
- Поставка специализированных компонентов (Xilinx, Altera, Analog Devices, Intersil, Interpoint, Microsemi, Aeroflex, Peregrine, Syfer, Eurofarad, Texas Instrument, Miteq, Cobham, E2V, MA-COM, Hittite, Mini-Circuits, General Dynamics и др.);

Помимо этого, одним из направлений компании «ЭлектроПласт» является направление «Источники питания». Мы предлагаем Вам помощь Конструкторского отдела:

- Подбор оптимального решения, техническое обоснование при выборе компонента;
- Подбор аналогов;
- Консультации по применению компонента;
- Поставка образцов и прототипов;
- Техническая поддержка проекта;
- Защита от снятия компонента с производства.



#### Как с нами связаться

**Телефон:** 8 (812) 309 58 32 (многоканальный)

**Факс:** 8 (812) 320-02-42

**Электронная почта:** [org@eplast1.ru](mailto:org@eplast1.ru)

**Адрес:** 198099, г. Санкт-Петербург, ул. Калинина, дом 2, корпус 4, литера А.