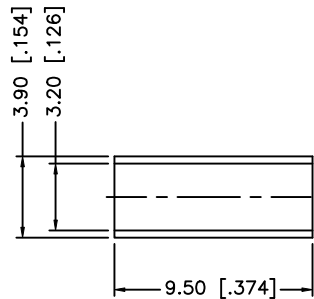
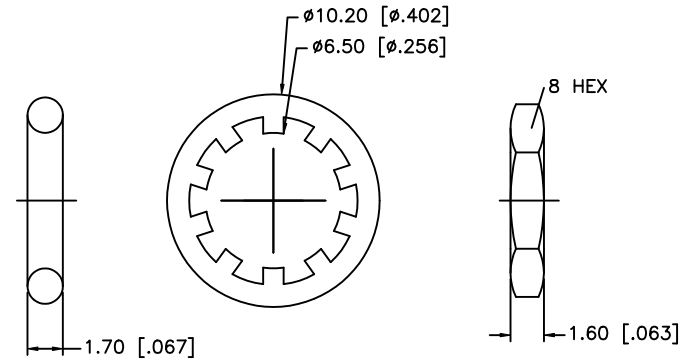
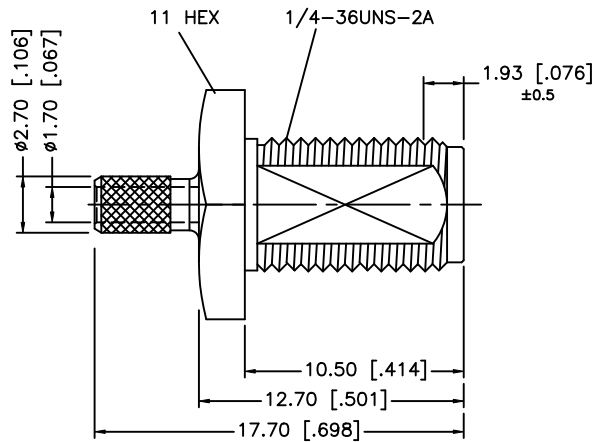
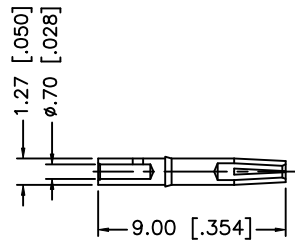
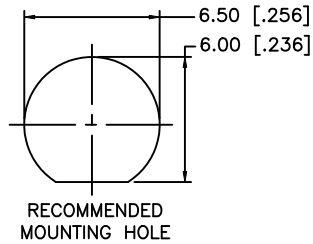
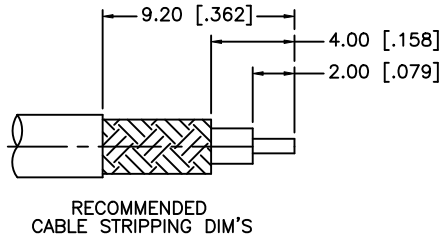


| REV. | DATE | ECR NO. | DESCRIPTION |
|------|----------|---------|--|
| A | 01/30/04 | - | UPDATE DRAWING FORMAT |
| B | 10/05/04 | - | MODIFY BODY HEX ORIENTATION |
| C | 08/29/08 | - | REVISE BARREL O.D./ REVISE FERRULE I.D. AND O.D. |



NOTE:

1. CRIMPED FERRULE HEX CRIMP SIZE .128" [3.25]
2. CONTACT PIN TO SOLDER

| DESCRIPTION | MATERIAL | FINISH | QTY | DO NOT SCALE DRAWING | APPROVALS | DATE | Amphenol Connex | | | | | | | |
|-------------|-------------|-------------|---------|----------------------|--|-------------------|-----------------|--|------|---|------|---|-------|----|
| 8 | | | | | DRAWN | GRS | 08/29/08 | PART DESCRIPTION SMA BULKHEAD CRIMP JACK O-RING SEAL (FOR RG-174/U, 188A/U, 316/U CABLE) | | | | | | |
| 7 | FERRULE | COPPER | GOLD | 1 | CHECKED | | | | | | | | | |
| 6 | HEX NUT | BRASS | GOLD | 1 | ISSUED | | | PART NO. 132284 | | | | | | |
| 5 | LOCK WASHER | BRASS | GOLD | 1 | SHEET | 1 OF 1 | | | | | | | | |
| 4 | GASKET | SILICONE | RED | 1 | CAD FILE | C:/132/132284.DWG | DWG. NO. | 132284.DWG | REV. | C | SIZE | A | SCALE | NA |
| 3 | CONTACT PIN | BER. COPPER | GOLD | 1 | UNLESS OTHERWISE SPECIFIED DIMENSIONS ARE IN MILLIMETERS. DIMENSIONS IN [] ARE IN INCHES AND FOR CUSTOMER REFERENCE ONLY. UNLESS OTHERWISE SPECIFIED TOLERANCES FOR MILLIMETERS ARE: 0.5 - 8mm ± 0.20mm 8 - 30mm ± 0.40mm 30 - 120mm ± 0.50mm UNLESS OTHERWISE SPECIFIED TOLERANCES FOR INCHES ARE: .020 - .315 = ± 0.007" .315 - 1.180 = ± 0.015" 1.180 - 4.724 = ± 0.020" | | | | | | | | | |
| 2 | INSULATOR | PTFE | NATURAL | 1 | | | | | | | | | | |
| 1 | BODY | BRASS | GOLD | 1 | | | | | | | | | | |



Компания «ЭлектроПласт» предлагает заключение долгосрочных отношений при поставках импортных электронных компонентов на взаимовыгодных условиях!

Наши преимущества:

- Оперативные поставки широкого спектра электронных компонентов отечественного и импортного производства напрямую от производителей и с крупнейших мировых складов;
- Поставка более 17-ти миллионов наименований электронных компонентов;
- Поставка сложных, дефицитных, либо снятых с производства позиций;
- Оперативные сроки поставки под заказ (от 5 рабочих дней);
- Экспресс доставка в любую точку России;
- Техническая поддержка проекта, помощь в подборе аналогов, поставка прототипов;
- Система менеджмента качества сертифицирована по Международному стандарту ISO 9001;
- Лицензия ФСБ на осуществление работ с использованием сведений, составляющих государственную тайну;
- Поставка специализированных компонентов (Xilinx, Altera, Analog Devices, Intersil, Interpoint, Microsemi, Aeroflex, Peregrine, Syfer, Eurofarad, Texas Instrument, Miteq, Cobham, E2V, MA-COM, Hittite, Mini-Circuits, General Dynamics и др.);

Помимо этого, одним из направлений компании «ЭлектроПласт» является направление «Источники питания». Мы предлагаем Вам помощь Конструкторского отдела:

- Подбор оптимального решения, техническое обоснование при выборе компонента;
- Подбор аналогов;
- Консультации по применению компонента;
- Поставка образцов и прототипов;
- Техническая поддержка проекта;
- Защита от снятия компонента с производства.



Как с нами связаться

Телефон: 8 (812) 309 58 32 (многоканальный)

Факс: 8 (812) 320-02-42

Электронная почта: org@eplast1.ru

Адрес: 198099, г. Санкт-Петербург, ул. Калинина, дом 2, корпус 4, литера А.