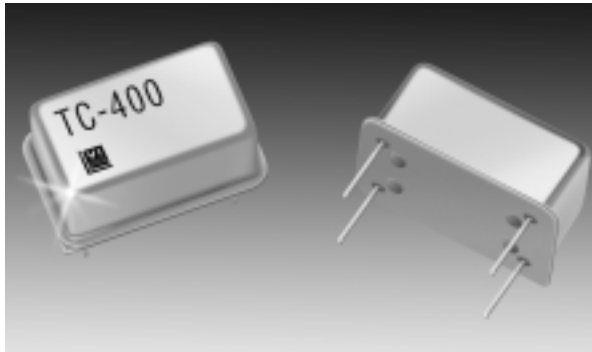


Temperature Compensated Crystal Oscillators (TCXO's)

TC-400 (14/4 Single DIP Series)



Description:

Vectron International has introduced a series of Temperature Compensated Crystal Oscillators (TCXO's) available in frequencies from 2 to 160 MHz.

Features:

- Industry Standard 14/4 Single DIP package
- Frequency from 2 to 160 MHz
- 3.3 Vdc or 5 Vdc operation
- All outputs Available (TTL, HCMOS, PECL, Sine)

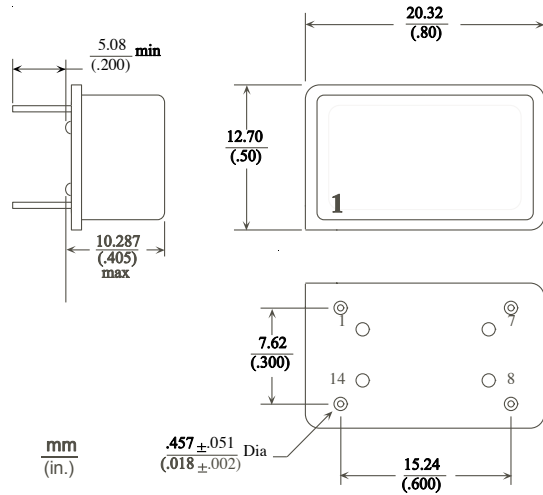
Performance Characteristics

| Parameter | Characteristic | | | | | | | | |
|--|---|-------------|----------------|--------|----------------|------|-----------------|--------------|---------------------|
| Frequency: | Available from 2.0 MHz to 160 MHz | | | | | | | | |
| Supply Voltage (V _{dd}): (other options are available upon request) | 5.0 Vdc ±5% 3.3 Vdc ±5% | | | | | | | | |
| Current: | Current draw will vary greatly depending on frequency and output type. For this series TCXO typical current draw will be about 15 mA. Please consult the factory about your exact current requirements. | | | | | | | | |
| Output Type: | <table border="0"> <tr> <td>HCMOS/ACMOS</td> <td>2.0 to 160 MHz</td> </tr> <tr> <td>10 TTL</td> <td>2.0 to 160 MHz</td> </tr> <tr> <td>PECL</td> <td>10.0 to 160 MHz</td> </tr> <tr> <td>0 dBm/50 ohm</td> <td>16.384 to 77.76 MHz</td> </tr> </table> | HCMOS/ACMOS | 2.0 to 160 MHz | 10 TTL | 2.0 to 160 MHz | PECL | 10.0 to 160 MHz | 0 dBm/50 ohm | 16.384 to 77.76 MHz |
| HCMOS/ACMOS | 2.0 to 160 MHz | | | | | | | | |
| 10 TTL | 2.0 to 160 MHz | | | | | | | | |
| PECL | 10.0 to 160 MHz | | | | | | | | |
| 0 dBm/50 ohm | 16.384 to 77.76 MHz | | | | | | | | |
| Temperature Stability: Note: Not all stabilities are available with all frequency/output combinations. Please consult the factory. | <p>B-106 - ±1.0 x 10⁻⁶ over 0°C to +50°C</p> <p>B-156 - ±1.5 x 10⁻⁶ over 0°C to +50°C</p> <p>C-106 - ±1.0 x 10⁻⁶ over 0°C to +70°C</p> <p>C-156 - ±1.5 x 10⁻⁶ over 0°C to +70°C</p> <p>D-156 - ±1.5 x 10⁻⁶ over -20°C to +70°C</p> <p>D-206 - ±2.0 x 10⁻⁶ over -20°C to +70°C</p> <p>F-156 - ±1.5 x 10⁻⁶ over -40°C to +85°C</p> <p>F-256 - ±2.5 x 10⁻⁶ over -40°C to +85°C</p> <p>NOTE: Tighter stabilities and wider temperature ranges are available, please consult the factory.</p> | | | | | | | | |
| Aging (typical): | <10 ppm for ten years @ +70°C | | | | | | | | |
| Frequency vs. Supply: | <±0.2 ppm for a ±5% change in supply voltage | | | | | | | | |
| Pin 1 Options: | <p>A = Electrical Frequency Adjust -- ±10 ppm minimum via external voltage, 0 to V_{dd} - positive slope</p> <p>B = Tri-state -- HCMOS/TTL Enable/Disable -- PECL</p> <p>C = No connect -- Initial Accuracy ±2.5 ppm @ +25°C</p> | | | | | | | | |
| Package Size: | 20.32 x 12.70 x 10.287 mm (0.80" x 0.50" x 0.405") | | | | | | | | |

Temperature Compensated Crystal Oscillators (TCXO's)

TC-400 (14/4 Single DIP Series)

Outline Drawing



Standard Frequencies (MHz)

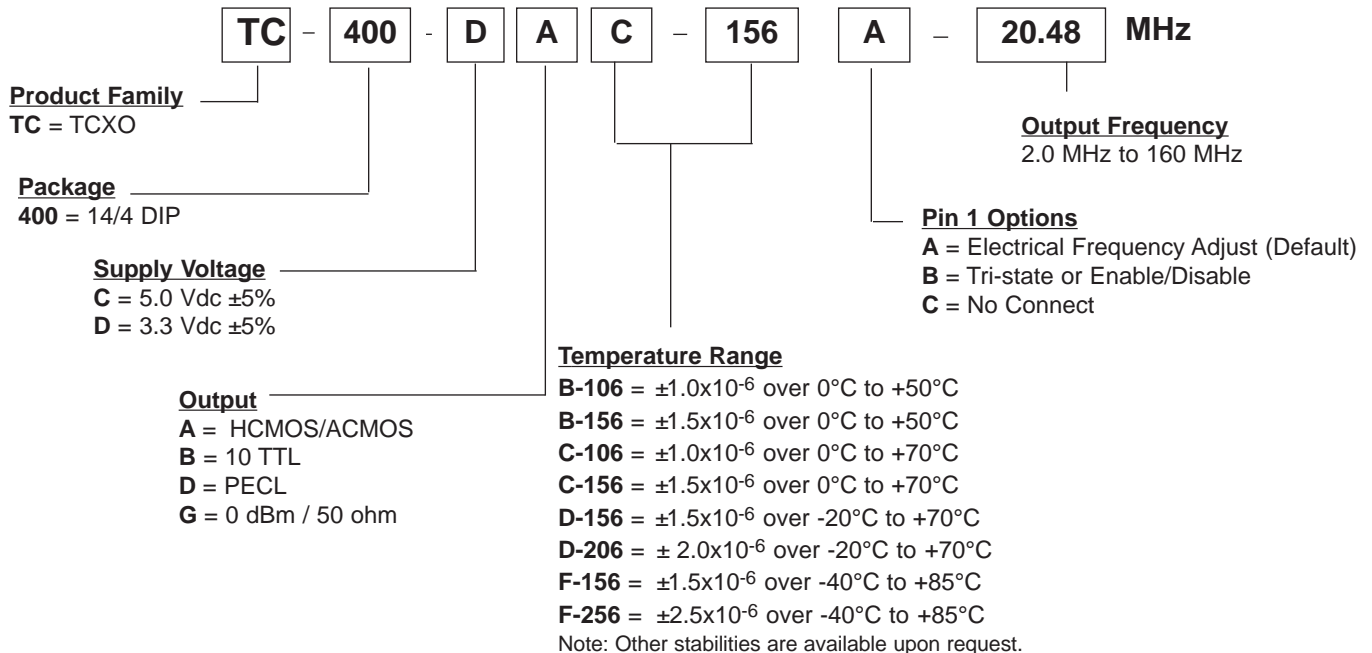
| | | |
|--------|--------|--------|
| 10.000 | 12.800 | 13.000 |
| 16.384 | 19.440 | 20.000 |
| 20.480 | 27.000 | 34.368 |
| 38.880 | 40.000 | 44.736 |
| 51.840 | 60.000 | 77.760 |
| 114.00 | 155.52 | |

TCXO

| Pin Out | |
|---------|-------------------|
| Pin | Function |
| 1 | See pin 1 options |
| 7 | Gnd |
| 8 | Output |
| 14 | Supply (Vdd) |

| Output Option | Logic | | | Sine | |
|----------------|--------------------|------------|--------------------|----------------|-----------------|
| | A | B | F | Output Option | G |
| Output | HCMOS/ACMOS | 10 TTL | PECL | Output | Sinewave |
| Voh min.. | 0.8 (Vdd) | +2.4 Vdc | Vdd - 1.04 Vdc | Level | 0 dBm to +6 dBm |
| Vol max. | +0.5 Vdc | +0.5 Vdc | Vcc -1.60 Vdc | Load | 50 ohm |
| Load (typical) | 100 k ohm // 10 pF | 10 TTL | 50 ohms to Vcc -2V | Harmonics/subs | -20 dBc max. |
| Symmetry | 50/50 ±10% | 50/50 ±10% | 50/50 ±10% | Other Spurious | -60 dBc max. |
| Rise/Fall Time | 5 ns max. | 10 ns max. | 3 ns max. | | |

Ordering Information



Mouser Electronics

Authorized Distributor

Click to View Pricing, Inventory, Delivery & Lifecycle Information:

[Vectron:](#)

[TC-400-DAF-156C-20MHZ](#)



Компания «ЭлектроПласт» предлагает заключение долгосрочных отношений при поставках импортных электронных компонентов на взаимовыгодных условиях!

Наши преимущества:

- Оперативные поставки широкого спектра электронных компонентов отечественного и импортного производства напрямую от производителей и с крупнейших мировых складов;
- Поставка более 17-ти миллионов наименований электронных компонентов;
- Поставка сложных, дефицитных, либо снятых с производства позиций;
- Оперативные сроки поставки под заказ (от 5 рабочих дней);
- Экспресс доставка в любую точку России;
- Техническая поддержка проекта, помощь в подборе аналогов, поставка прототипов;
- Система менеджмента качества сертифицирована по Международному стандарту ISO 9001;
- Лицензия ФСБ на осуществление работ с использованием сведений, составляющих государственную тайну;
- Поставка специализированных компонентов (Xilinx, Altera, Analog Devices, Intersil, Interpoint, Microsemi, Aeroflex, Peregrine, Syfer, Eurofarad, Texas Instrument, Miteq, Cobham, E2V, MA-COM, Hittite, Mini-Circuits, General Dynamics и др.);

Помимо этого, одним из направлений компании «ЭлектроПласт» является направление «Источники питания». Мы предлагаем Вам помощь Конструкторского отдела:

- Подбор оптимального решения, техническое обоснование при выборе компонента;
- Подбор аналогов;
- Консультации по применению компонента;
- Поставка образцов и прототипов;
- Техническая поддержка проекта;
- Защита от снятия компонента с производства.



Как с нами связаться

Телефон: 8 (812) 309 58 32 (многоканальный)

Факс: 8 (812) 320-02-42

Электронная почта: org@eplast1.ru

Адрес: 198099, г. Санкт-Петербург, ул. Калинина, дом 2, корпус 4, литера А.