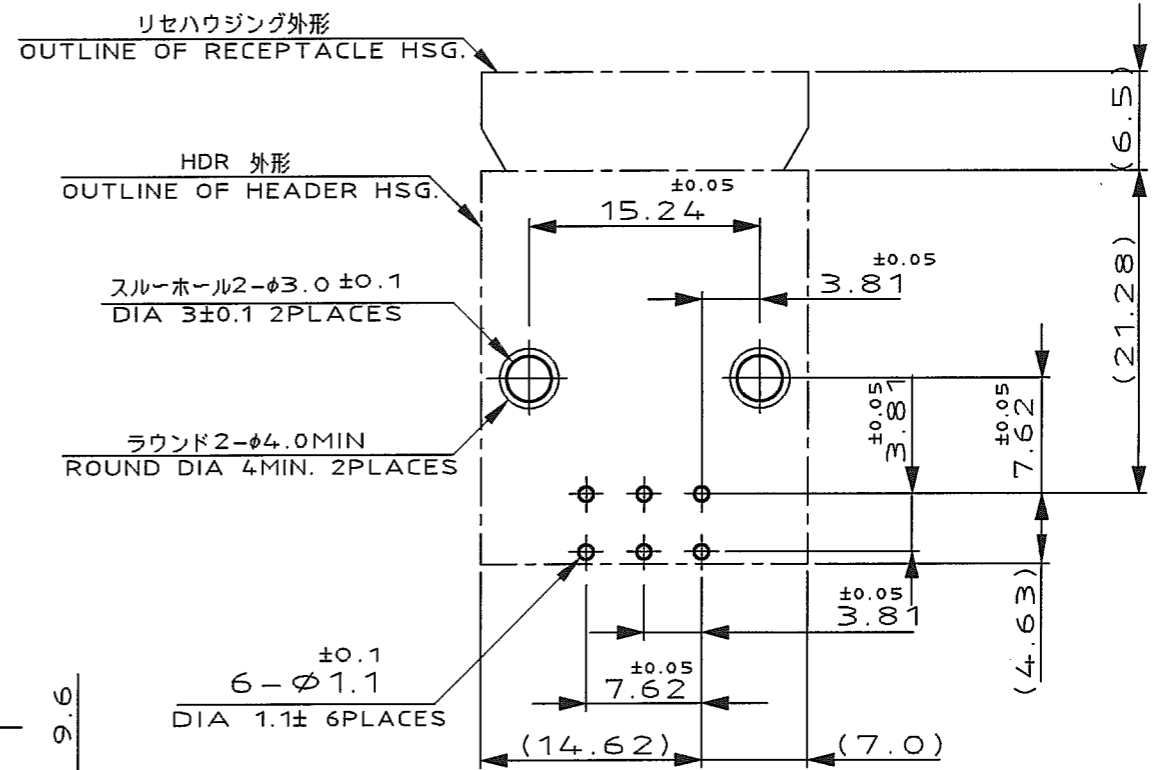
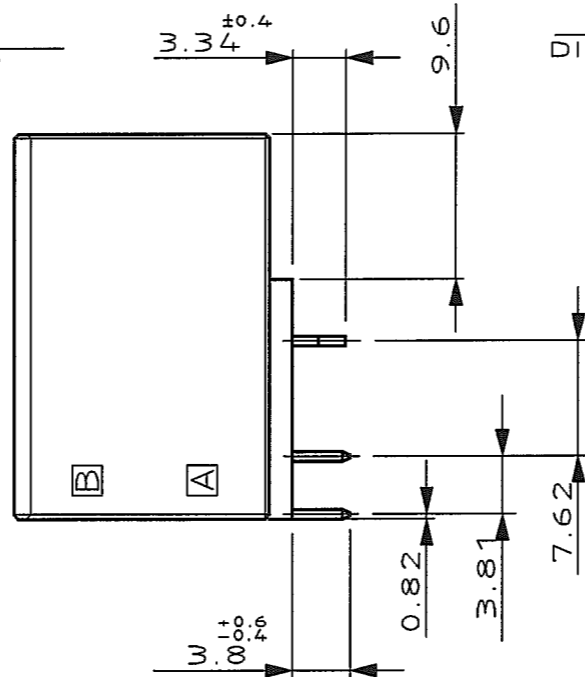
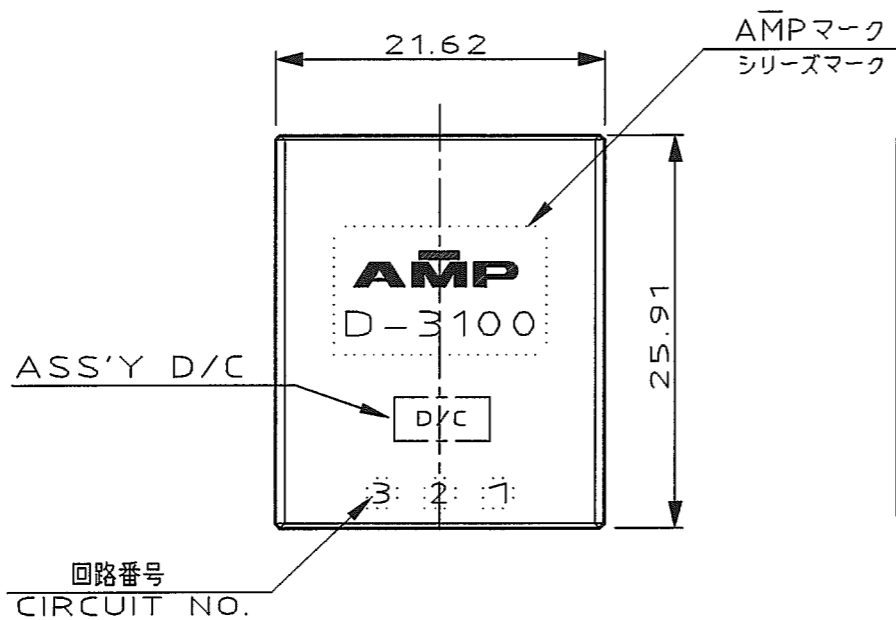
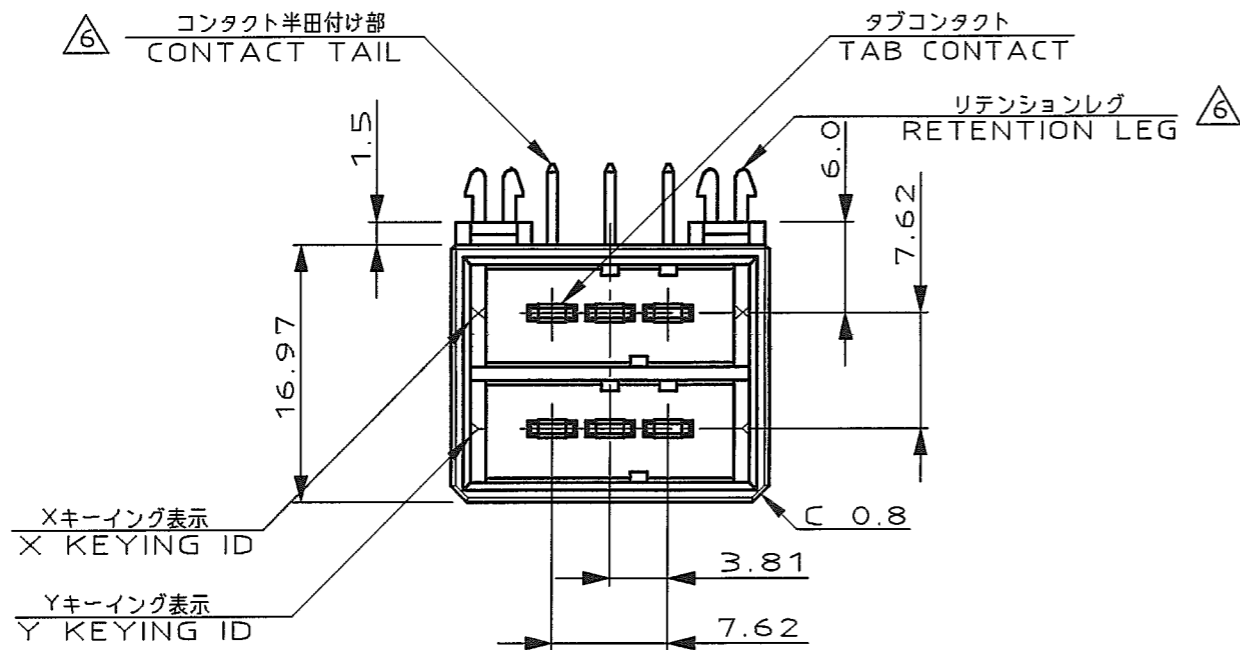


NUMBER 178137  
 METRIC  
 DIMENSIONS IN MILLIMETERS. DO NOT SCALE PRINT  
 PRINT DIST



(非累積公差)  
 推奨基板取付け穴寸法 (コネクタ搭載面)  
 RECOMMEND PC BOARD HOLE PATTERN (NOT ACCUMULATE TOLERANCE)  
 PC BOARD THICKNESSES: 1.6 ± 0.1 (PC 基板厚: 1.6 ± 0.1)

- 注記
- ① 材料: ハウジング: ガラス入りポリエステル樹脂  
 CONTACT: 銅合金 熱可塑性ポリエステル樹脂  
 リテンションレグ: 銅合金
  - ② めっき: (コンタクト接触部) ニッケル下地の上に 0.38 μMIN 金メッキ
  - ③ めっき: (コンタクト接触部) ニッケル下地の上に 0.76 μMIN 金メッキ
  - ④ めっき: (コンタクト全面) ニッケル下地の上に 2.0 μMIN スズメッキ
  - ⑤ (リテンションレグとコンタクト半田付け部) ニッケル下地の上に半田メッキ
  - ⑥ めっき: リテンションレグとコンタクト半田付け部  
 : ニッケル下地の上にスズめっき

- NOTES
- ① MATERIAL HOUSING: GLASS FILED POLYESTER  
 CONTACT: COPPER ALLOY  
 RETENTION LEG: COPPER ALLOY
  - ② FINISH (CONTACT AREA): 0.38 μMIN GOLD PLATED OVER NICKEL
  - ③ FINISH (CONTACT AREA): 0.76 μMIN GOLD PLATED OVER NICKEL
  - ④ FINISH (CONTACT): 2.0 μMIN TIN PLATED OVER NICKEL
  - ⑤ FINISH (RETENTION LEG AND CONTACT TAIL): TIN-LEAD  
 PLATED OVER NICKEL
  - ⑥ FINISH (RETENTION LEG): TIN PLATED  
 (CONTACT TAIL) OVER NICKEL

KEYING LOCATION	KEYING NAME	FINISH	PART NO.
XY	XY	⑥ ④	3-178137-5
		⑥ ③	3-178137-3
YY	YY	⑥ ④	2-178137-5
		⑥ ③	2-178137-3
XX	XX	⑥ ④	1-178137-5
		⑥ ③	1-178137-3
		⑥ ②	1-178137-2

C1	REVISED PER ECO-11-005030	RK	HMR	24MAR11
LTR	REVISION RECORD	DR	CHK	DATE

WIRE RANGE		INSULATION DIA	NAME	
mm <sup>2</sup> (AWG - )		mmφ	DYNAMIC D-3100 3.81 X 7.62 PITCH(H) 6POS. HDR CONN. ASS'Y (KEY;XX,YY,XY)	
MATERIAL SEE NOTE 注記参照		FINISH SEE NOTE 注記参照		一般公差 (GENERAL TOLERANCE)
DR. 1-JULY-'92 Y.TANAKA		DE. 1-JULY-'92 Y.TANAKA		10% ±0.3 10% 30% ±0.4 30% 100% ±0.45 角度: ±3'
CHK. 6-JUL-'92 S.MANABE		APP. 6-JUL-'92 S.MANABE		SIZE LOC NUMBER A3 J C-178137
				SCALE REV. SHEET 2-1 C1 1 OF 1



Компания «ЭлектроПласт» предлагает заключение долгосрочных отношений при поставках импортных электронных компонентов на взаимовыгодных условиях!

Наши преимущества:

- Оперативные поставки широкого спектра электронных компонентов отечественного и импортного производства напрямую от производителей и с крупнейших мировых складов;
- Поставка более 17-ти миллионов наименований электронных компонентов;
- Поставка сложных, дефицитных, либо снятых с производства позиций;
- Оперативные сроки поставки под заказ (от 5 рабочих дней);
- Экспресс доставка в любую точку России;
- Техническая поддержка проекта, помощь в подборе аналогов, поставка прототипов;
- Система менеджмента качества сертифицирована по Международному стандарту ISO 9001;
- Лицензия ФСБ на осуществление работ с использованием сведений, составляющих государственную тайну;
- Поставка специализированных компонентов (Xilinx, Altera, Analog Devices, Intersil, Interpoint, Microsemi, Aeroflex, Peregrine, Syfer, Eurofarad, Texas Instrument, Miteq, Cobham, E2V, MA-COM, Hittite, Mini-Circuits, General Dynamics и др.);

Помимо этого, одним из направлений компании «ЭлектроПласт» является направление «Источники питания». Мы предлагаем Вам помощь Конструкторского отдела:

- Подбор оптимального решения, техническое обоснование при выборе компонента;
- Подбор аналогов;
- Консультации по применению компонента;
- Поставка образцов и прототипов;
- Техническая поддержка проекта;
- Защита от снятия компонента с производства.



#### Как с нами связаться

**Телефон:** 8 (812) 309 58 32 (многоканальный)

**Факс:** 8 (812) 320-02-42

**Электронная почта:** [org@eplast1.ru](mailto:org@eplast1.ru)

**Адрес:** 198099, г. Санкт-Петербург, ул. Калинина, дом 2, корпус 4, литера А.