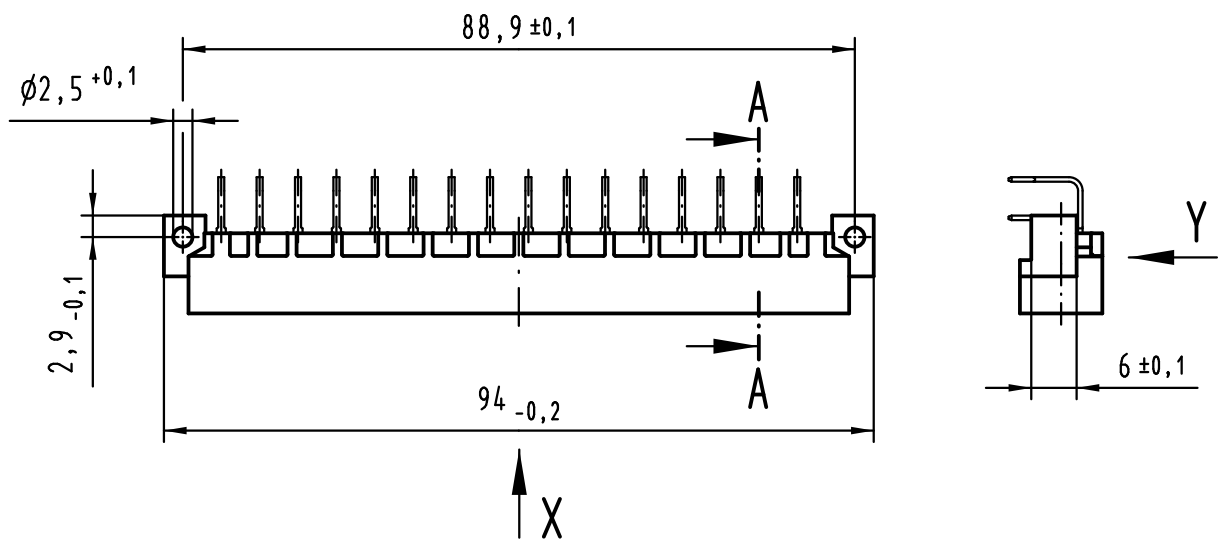
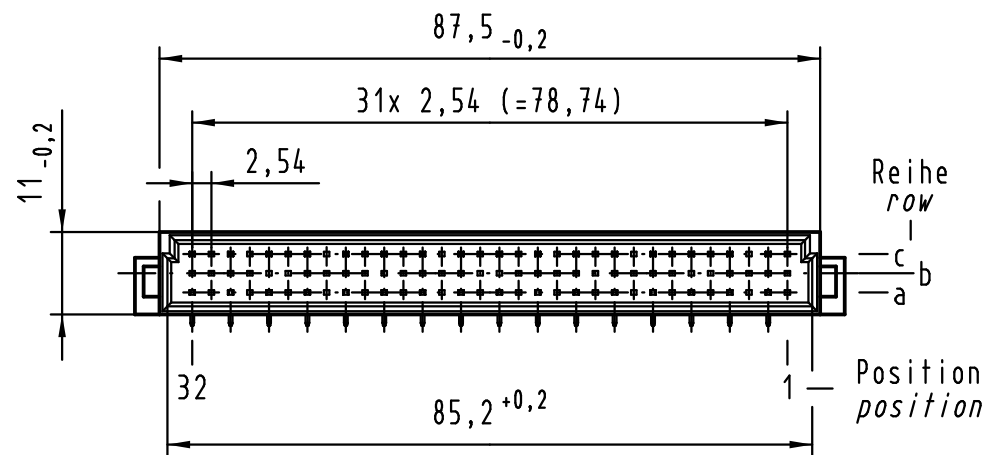
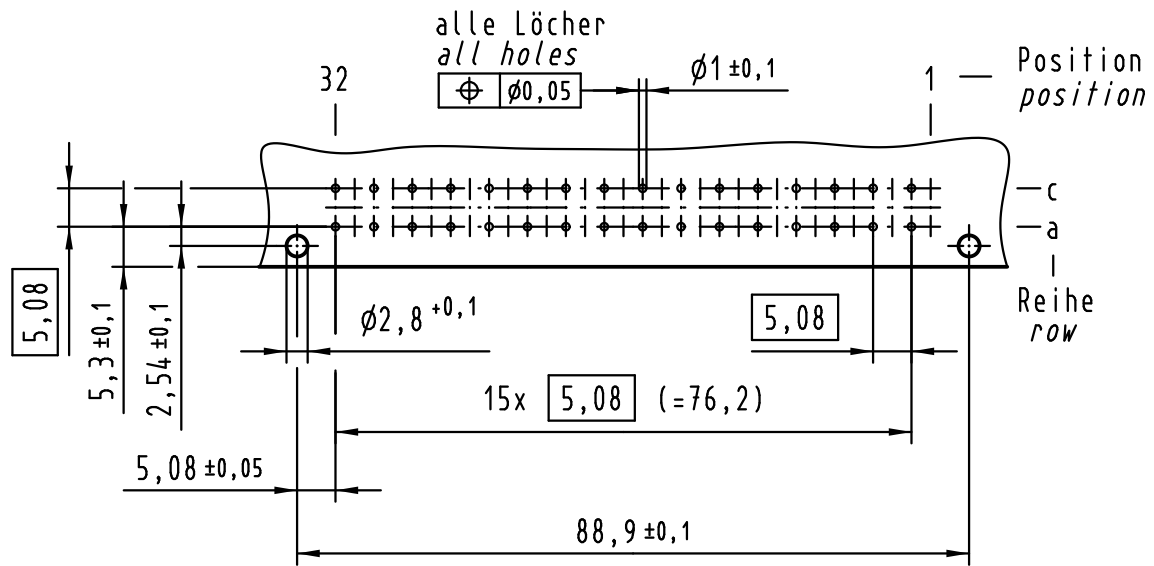
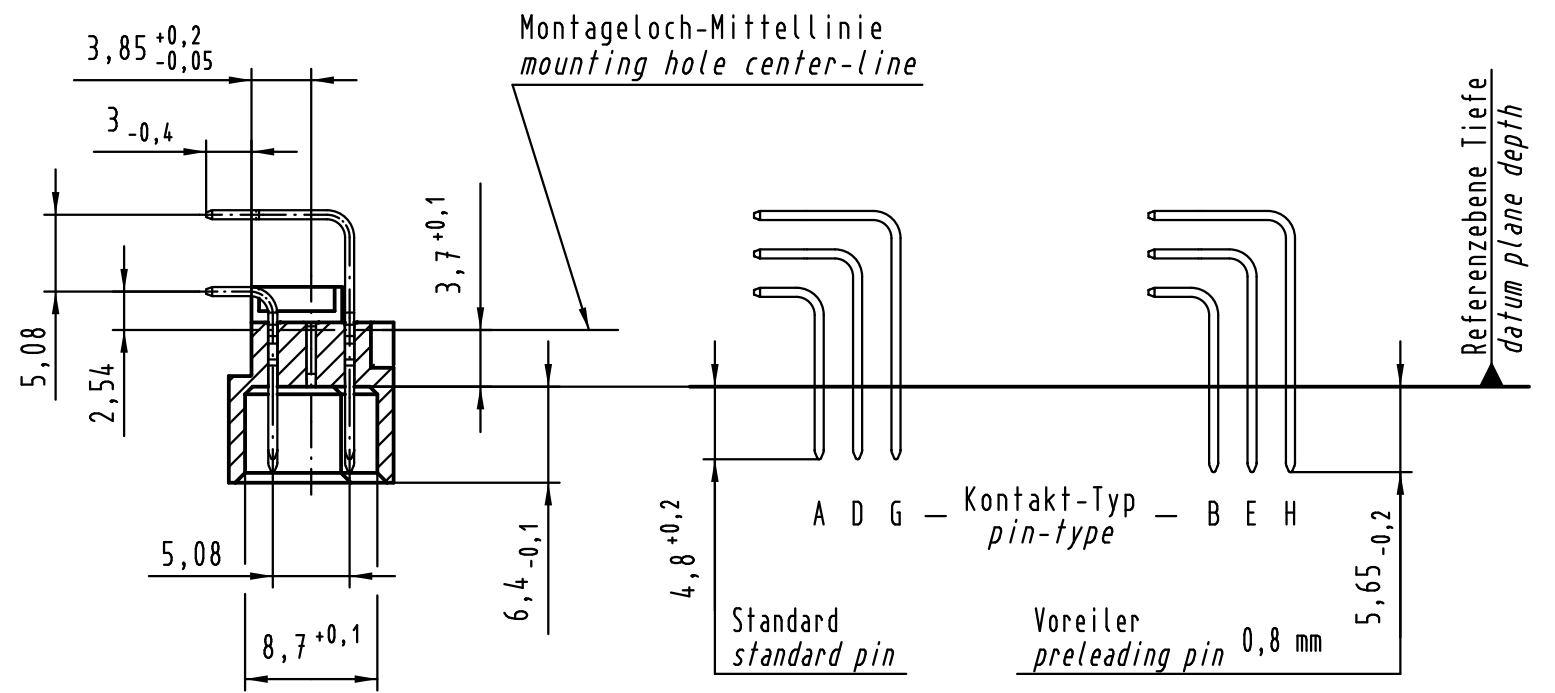


Alle Rechte vorbehalten/ All rights reserved

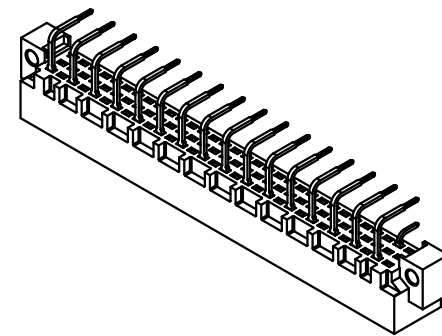
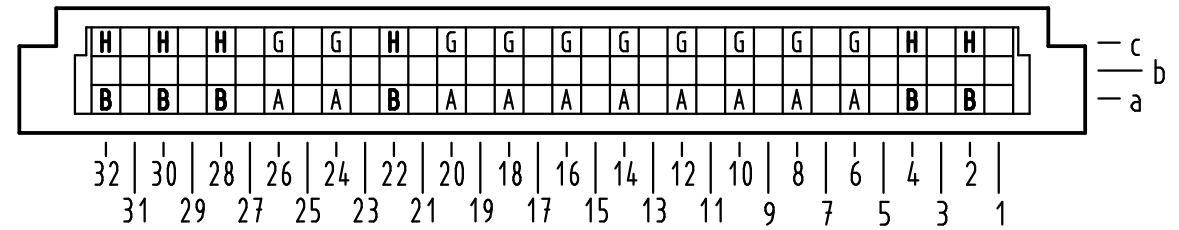
Y Lochbild board drillings



A-A (2:1)



X Kontaktbelegung contact loading



① weitere Informationen siehe: DS 09 03 120 02 01
further information see: DS 09 03 120 02 01

All Dimensions in mm Original Size DIN A 3		Techn. Character.								
Mod.	Dat.	Name	Dat.	Name						
36471	17.01.12	Hage.	06.05.02	Rie.						
35345	13.10.08	Hage.	06.05.02	kfoe						
34650	10.10.07	Hage.								
30940										
HARTING Electronics GmbH & Co. KG D-32339 ESPELKAMP		<table border="1"> <tr> <td colspan="2">Nicht tolerierte Maßel/Free size tolerances IEC 60603-2</td> </tr> <tr> <td colspan="2">Bauform / type C</td> </tr> <tr> <td colspan="2">Messerleiste Einlöt 32-polig male connector solder 32-pole</td> </tr> </table>			Nicht tolerierte Maßel/Free size tolerances IEC 60603-2		Bauform / type C		Messerleiste Einlöt 32-polig male connector solder 32-pole	
Nicht tolerierte Maßel/Free size tolerances IEC 60603-2										
Bauform / type C										
Messerleiste Einlöt 32-polig male connector solder 32-pole										
Mod. Dat. Name		Maßstab/Scale 1:1		Blatt/ page						

09 03 132 6952	2
Bestell-Nr. part-no.	Anforderungsstufe performance level ①
Nicht tolerierte Maßel/Free size tolerances IEC 60603-2	
Bauform / type C	
Messerleiste Einlöt 32-polig male connector solder 32-pole	
TB 09 03 132 x952	Blatt/ page
Sub.	



Компания «ЭлектроПласт» предлагает заключение долгосрочных отношений при поставках импортных электронных компонентов на взаимовыгодных условиях!

Наши преимущества:

- Оперативные поставки широкого спектра электронных компонентов отечественного и импортного производства напрямую от производителей и с крупнейших мировых складов;
- Поставка более 17-ти миллионов наименований электронных компонентов;
- Поставка сложных, дефицитных, либо снятых с производства позиций;
- Оперативные сроки поставки под заказ (от 5 рабочих дней);
- Экспресс доставка в любую точку России;
- Техническая поддержка проекта, помощь в подборе аналогов, поставка прототипов;
- Система менеджмента качества сертифицирована по Международному стандарту ISO 9001;
- Лицензия ФСБ на осуществление работ с использованием сведений, составляющих государственную тайну;
- Поставка специализированных компонентов (Xilinx, Altera, Analog Devices, Intersil, Interpoint, Microsemi, Aeroflex, Peregrine, Syfer, Eurofarad, Texas Instrument, Miteq, Cobham, E2V, MA-COM, Hittite, Mini-Circuits, General Dynamics и др.);

Помимо этого, одним из направлений компании «ЭлектроПласт» является направление «Источники питания». Мы предлагаем Вам помощь Конструкторского отдела:

- Подбор оптимального решения, техническое обоснование при выборе компонента;
- Подбор аналогов;
- Консультации по применению компонента;
- Поставка образцов и прототипов;
- Техническая поддержка проекта;
- Защита от снятия компонента с производства.



Как с нами связаться

Телефон: 8 (812) 309 58 32 (многоканальный)

Факс: 8 (812) 320-02-42

Электронная почта: org@eplast1.ru

Адрес: 198099, г. Санкт-Петербург, ул. Калинина, дом 2, корпус 4, литера А.