

THIS DRAWING IS UNPUBLISHED.

RELEASED FOR PUBLICATION

20

© COPYRIGHT 20 BY -

ALL RIGHTS RESERVED.

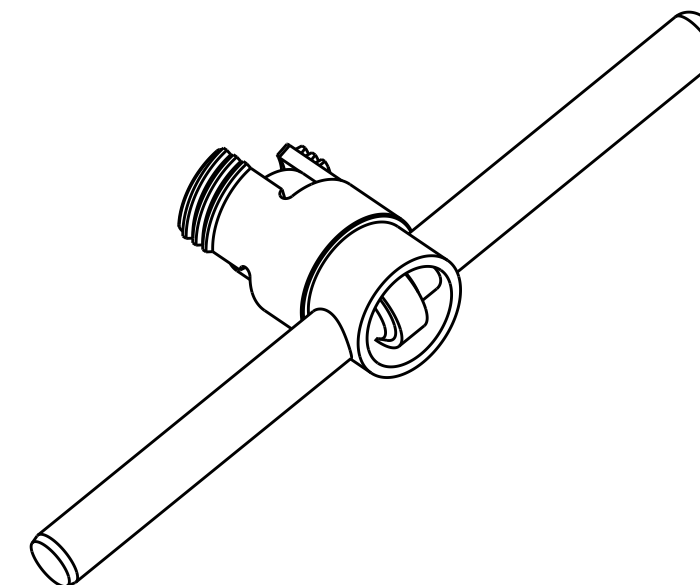
REVISIONS

| P | LTR | DESCRIPTION | DATE | DWN | APVD |
|---|-----|---------------|-----------|-----|------|
| | B | ECR-15-008603 | 19JUN2015 | KG | DW |
| | | | | | |
| | | | | | |

DOWEL PIN, $\varnothing 8 \times 120$
 MAT'L: STEEL ALLOY

SEAL
 MAT'L: RUBBER

HOUSING
 MAT'L: ALUMINUM ALLOY



1515831-1
 PART NUMBER

THIS DRAWING IS A CONTROLLED DOCUMENT.

| | |
|-------------------|--|
| DIMENSIONS: mm | |
| | |
| MATERIAL - | |

| | |
|--|---------------|
| TOLERANCES UNLESS OTHERWISE SPECIFIED: | |
| 0 PLC | ± 0.1 |
| 1 PLC | ± 0.1 |
| 2 PLC | ± 0.1 |
| 3 PLC | \pm |
| 4 PLC | \pm |
| ANGLES | $\pm 1^\circ$ |
| FINISH - | |

| | | |
|------------------|-------------|---------------|
| DWN | 25 JUN 2003 | K. GLATFELTER |
| CHK | 08 JUL 2003 | D. WERTMAN |
| APVD | 24 SEP 2003 | D. WERTMAN |
| PRODUCT SPEC | - | |
| APPLICATION SPEC | - | |
| WEIGHT | - | |
| Customer Drawing | | |

STE TE Connectivity

NAME: HOUSING ASSEMBLY FIXTURE, PRO BEAM JR.

| | | | |
|------|-----------|------------|---------------|
| SIZE | CAGE CODE | DRAWING NO | RESTRICTED TO |
| A3 | - | C-1515831 | - |

SCALE: 1:1 SHEET 1 OF 1 REV B



Компания «ЭлектроПласт» предлагает заключение долгосрочных отношений при поставках импортных электронных компонентов на взаимовыгодных условиях!

Наши преимущества:

- Оперативные поставки широкого спектра электронных компонентов отечественного и импортного производства напрямую от производителей и с крупнейших мировых складов;
- Поставка более 17-ти миллионов наименований электронных компонентов;
- Поставка сложных, дефицитных, либо снятых с производства позиций;
- Оперативные сроки поставки под заказ (от 5 рабочих дней);
- Экспресс доставка в любую точку России;
- Техническая поддержка проекта, помощь в подборе аналогов, поставка прототипов;
- Система менеджмента качества сертифицирована по Международному стандарту ISO 9001;
- Лицензия ФСБ на осуществление работ с использованием сведений, составляющих государственную тайну;
- Поставка специализированных компонентов (Xilinx, Altera, Analog Devices, Intersil, Interpoint, Microsemi, Aeroflex, Peregrine, Syfer, Eurofarad, Texas Instrument, Miteq, Cobham, E2V, MA-COM, Hittite, Mini-Circuits, General Dynamics и др.);

Помимо этого, одним из направлений компании «ЭлектроПласт» является направление «Источники питания». Мы предлагаем Вам помощь Конструкторского отдела:

- Подбор оптимального решения, техническое обоснование при выборе компонента;
- Подбор аналогов;
- Консультации по применению компонента;
- Поставка образцов и прототипов;
- Техническая поддержка проекта;
- Защита от снятия компонента с производства.



Как с нами связаться

Телефон: 8 (812) 309 58 32 (многоканальный)

Факс: 8 (812) 320-02-42

Электронная почта: org@eplast1.ru

Адрес: 198099, г. Санкт-Петербург, ул. Калинина, дом 2, корпус 4, литера А.