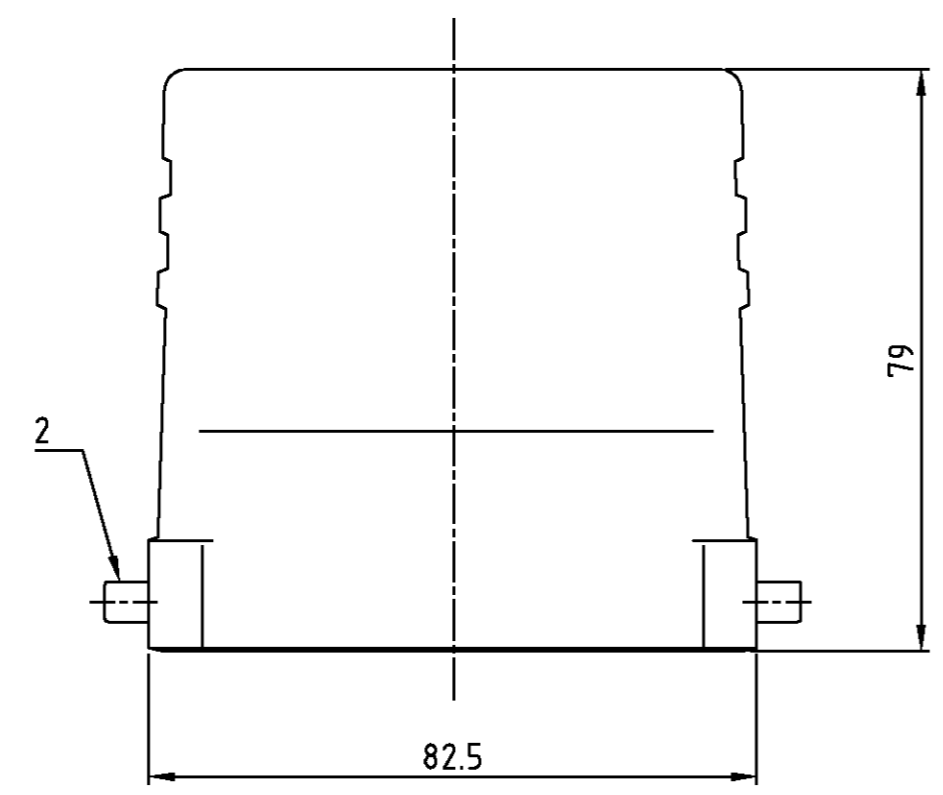
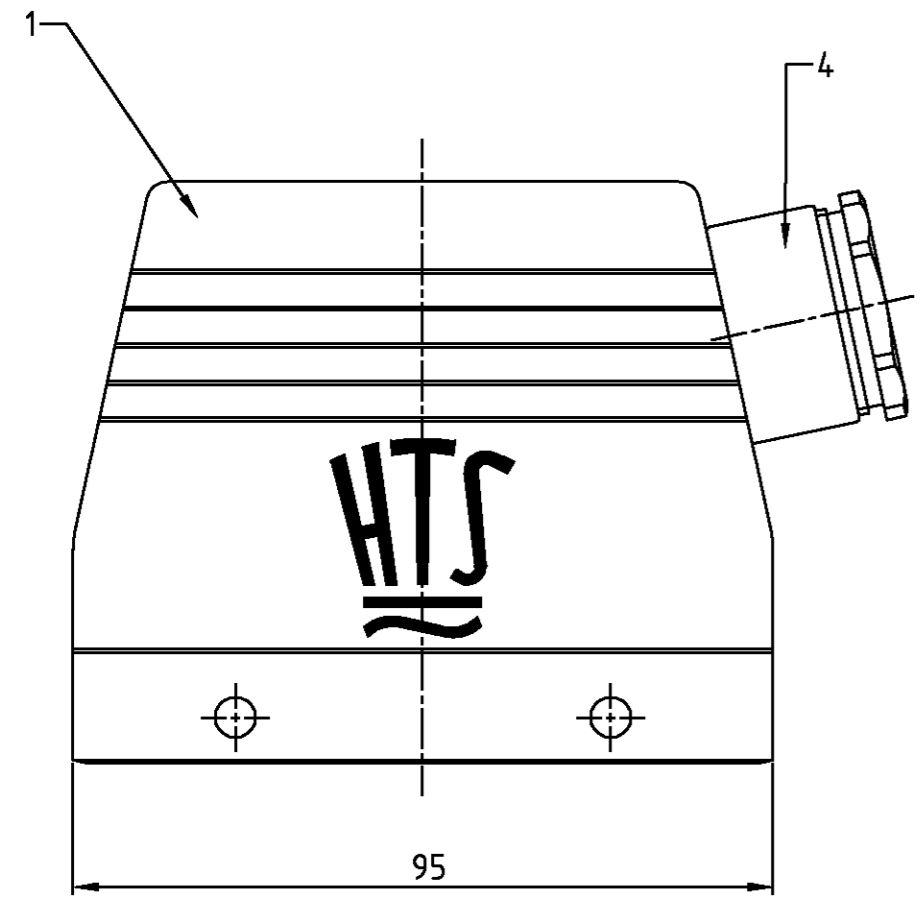
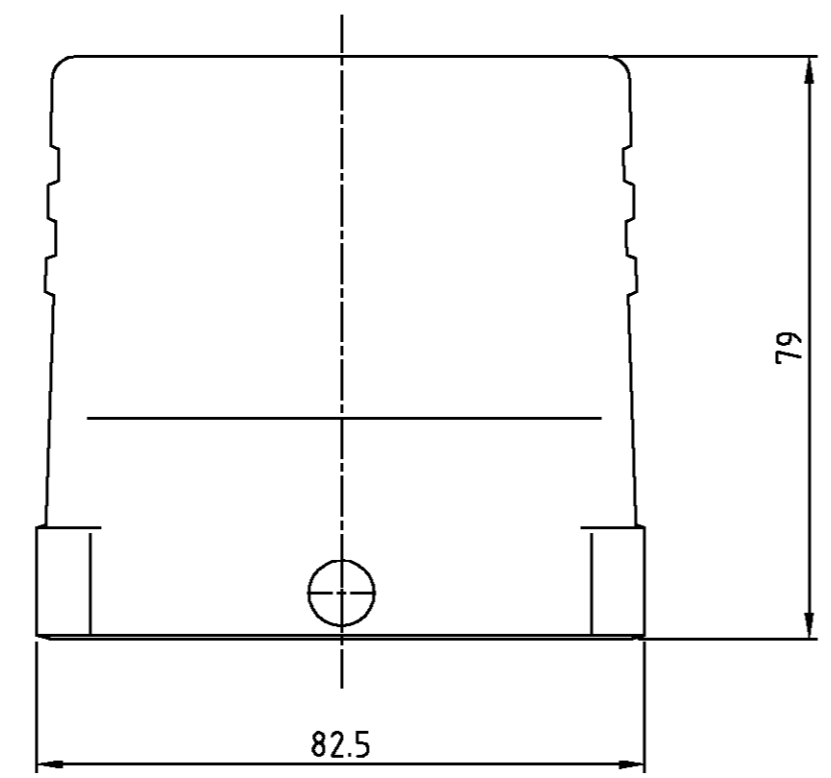
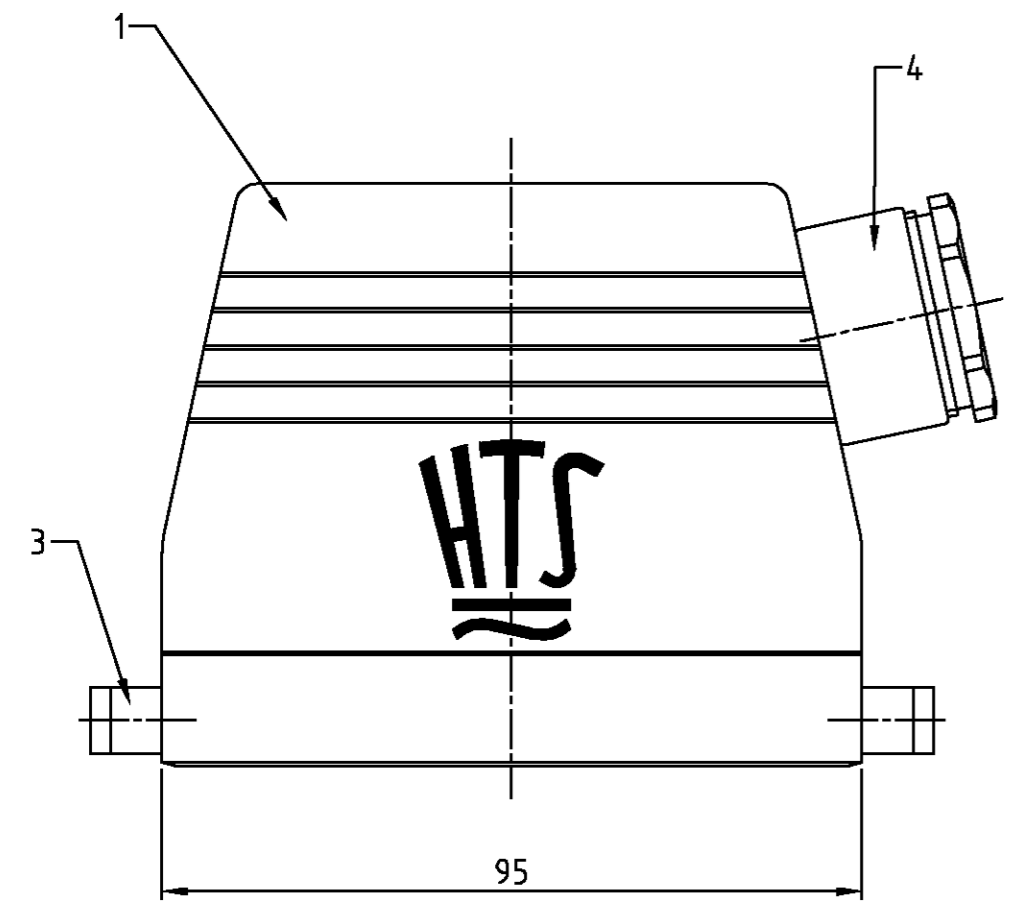


LOC		DIST		REVISIONS			DATE	DWN	APVD
PROJEKT NR.		P	LTR	DESCRIPTION					
				BESCHREIBUNG					
A1		-		neu gezeichnet; EG00-0404-03			05.02.03	SR	SM



- Notes,
 1 Material: Housing: aluminium diecasting alloy
 2 Surface: Varnish grey
 3 Varnish on the inside not necessarily
- Bemerkungen,
 1 Material: Gehäuse: Alu-Druckguß-Legierung
 2 Oberfläche: Lackierung grau
 3 Lackierung im Gehäuseinnere ist nicht notwendig

QTY	DESCRIPTION / BENENNUNG	MATERIAL	SURFACE/OBERFLÄCHE	COLOR/FARBE	ITEM NO. POS.	REMARKS / BEMERKUNGEN
1	Kabelverschraubung rund	Messing	vernickelt	blue/blau	4	PG21
2	LB-Bügelbolzen	Stahl/steel	verzinkt	blue/blau	3	-
-	4 VS-Bügelbolzen	Stahl/steel	verzinkt	blue/blau	2	-
1	Steckergehäuse HB	Aluminium/ALU	-	grey/grau	1	-
0-20-1	DESCRIPTION / BENENNUNG MATERIAL SURFACE/OBERFLÄCHE COLOR/FARBE ITEM NO. POS. REMARKS / BEMERKUNGEN					

HB.32.STS-GR.1.21	HB.32.STS.1.21	<small>THIS DRAWING IS A CONTROLLED DOCUMENT FOR AMP INCORPORATED. IT IS SUBJECT TO CHANGE AND THE CONTROLLING ENGINEERING ORGANIZATION SHOULD BE CONTACTED FOR THE LATEST REVISION. DIESER ZEICHNUNGSDRUCKFOLIE WIRD DURCH AMP INCORPORATED KONTROLLIERT. ÄNDERUNGEN, DIE SICH TECHNISCHER FORTSCHRITT DUEHNEN SIND VORBEHALTEN. DEN JEWELN LETZTWEILIGEN ANFORDERUNGSSTAND ERFAHREN SIE AUF ANFRAGE.</small>		DWN Schneider 05.02.03	HTS Elektrotechnik 53819 Neunkirchen, Germany
		DIMENSIONS: DIMENSIONEN: mm TOLERANCES UNLESS OTHERWISE SPECIFIED: ALLGEMEINTOLERANZEN n. ISO 8015 n. ISO 2768 - mH - E n. DIN 16901 - 14.0 0 PLC 1 PLC 2 PLC 3 PLC ANGLES / WINKEL FINISH / OBERFLAECHE/FARBE	APVD Schweiger 05.02.03 PRODUCT SPEC VERARBEITUNGSSPEZ. APPLICATION SPEC VERARBEITUNGSSPEZ. WEIGHT GEWICHT	NAME Hood Stecker HB.32.STS.1.21 SIZE A2 CAGE CODE 00779 DRAWING NO. ZEICHNUNGS-NR. C=1108706 RESTRICTED TO NUR FÜR	
ORDERING TEXT/BESTELLTTEXT		CUSTOMER DRAWING /KUNDENZEICHNUNG		MASSSTAB - BLATT 1 OF VON 1 REV A1	



Компания «ЭлектроПласт» предлагает заключение долгосрочных отношений при поставках импортных электронных компонентов на взаимовыгодных условиях!

Наши преимущества:

- Оперативные поставки широкого спектра электронных компонентов отечественного и импортного производства напрямую от производителей и с крупнейших мировых складов;
- Поставка более 17-ти миллионов наименований электронных компонентов;
- Поставка сложных, дефицитных, либо снятых с производства позиций;
- Оперативные сроки поставки под заказ (от 5 рабочих дней);
- Экспресс доставка в любую точку России;
- Техническая поддержка проекта, помощь в подборе аналогов, поставка прототипов;
- Система менеджмента качества сертифицирована по Международному стандарту ISO 9001;
- Лицензия ФСБ на осуществление работ с использованием сведений, составляющих государственную тайну;
- Поставка специализированных компонентов (Xilinx, Altera, Analog Devices, Intersil, Interpoint, Microsemi, Aeroflex, Peregrine, Syfer, Eurofarad, Texas Instrument, Miteq, Cobham, E2V, MA-COM, Hittite, Mini-Circuits, General Dynamics и др.);

Помимо этого, одним из направлений компании «ЭлектроПласт» является направление «Источники питания». Мы предлагаем Вам помощь Конструкторского отдела:

- Подбор оптимального решения, техническое обоснование при выборе компонента;
- Подбор аналогов;
- Консультации по применению компонента;
- Поставка образцов и прототипов;
- Техническая поддержка проекта;
- Защита от снятия компонента с производства.



Как с нами связаться

Телефон: 8 (812) 309 58 32 (многоканальный)

Факс: 8 (812) 320-02-42

Электронная почта: org@eplast1.ru

Адрес: 198099, г. Санкт-Петербург, ул. Калинина, дом 2, корпус 4, литера А.