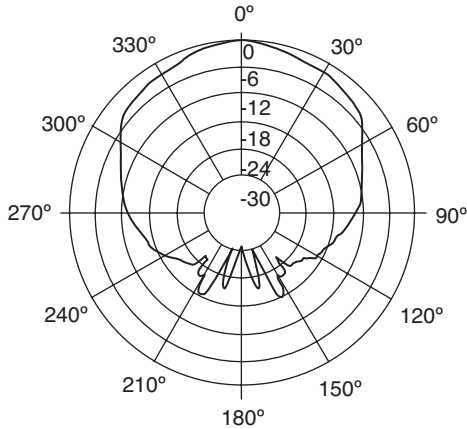


Part Number:

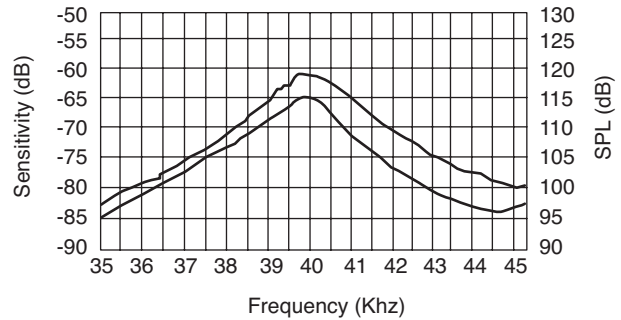
255-400ST12M-ROX
255-400SR12M-ROX

Ultrasonic Transducers

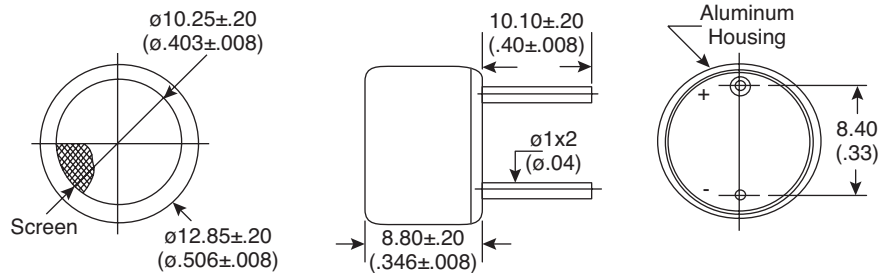
Beam Angle
Tested at 40.0Khz Frequency



Sensitivity/Sound Pressure Level
Tested under 10Vrms @ 30cm



Dimensions: mm



KT-400482

Electrical Specifications:

- Center frequency (f_0): 40.0KHz \pm 1.0KHz
- SPL @ f_0 : 255-400ST12M-ROX = 115dB min at 40KHz; 0dB re 0.0002 μ bar per 10Vrms at 30cm
- Sensitivity @ f_0 : 255-400SR12M-ROX = -67dB min. (0dB = 1V/ μ bar)
- Bandwidth: 2KHz@-6dB
- Capacitance: 2,400pF \pm 20%@1KHz

Soldering Process:

- Reflow Temperature: 250°C

Mechanical Specifications:

- Type: Transmitter: 255-400ST12M-ROX
Receiver: 255-400SR12M-ROX
- Operating temperature: -30°C ~ +70°C
- Storage temperature: -40°C ~ +80°C

Note:

- RoHS Compliant by Exemption



Компания «ЭлектроПласт» предлагает заключение долгосрочных отношений при поставках импортных электронных компонентов на взаимовыгодных условиях!

Наши преимущества:

- Оперативные поставки широкого спектра электронных компонентов отечественного и импортного производства напрямую от производителей и с крупнейших мировых складов;
- Поставка более 17-ти миллионов наименований электронных компонентов;
- Поставка сложных, дефицитных, либо снятых с производства позиций;
- Оперативные сроки поставки под заказ (от 5 рабочих дней);
- Экспресс доставка в любую точку России;
- Техническая поддержка проекта, помощь в подборе аналогов, поставка прототипов;
- Система менеджмента качества сертифицирована по Международному стандарту ISO 9001;
- Лицензия ФСБ на осуществление работ с использованием сведений, составляющих государственную тайну;
- Поставка специализированных компонентов (Xilinx, Altera, Analog Devices, Intersil, Interpoint, Microsemi, Aeroflex, Peregrine, Syfer, Eurofarad, Texas Instrument, Miteq, Cobham, E2V, MA-COM, Hittite, Mini-Circuits, General Dynamics и др.);

Помимо этого, одним из направлений компании «ЭлектроПласт» является направление «Источники питания». Мы предлагаем Вам помощь Конструкторского отдела:

- Подбор оптимального решения, техническое обоснование при выборе компонента;
- Подбор аналогов;
- Консультации по применению компонента;
- Поставка образцов и прототипов;
- Техническая поддержка проекта;
- Защита от снятия компонента с производства.



Как с нами связаться

Телефон: 8 (812) 309 58 32 (многоканальный)

Факс: 8 (812) 320-02-42

Электронная почта: org@eplast1.ru

Адрес: 198099, г. Санкт-Петербург, ул. Калинина, дом 2, корпус 4, литера А.