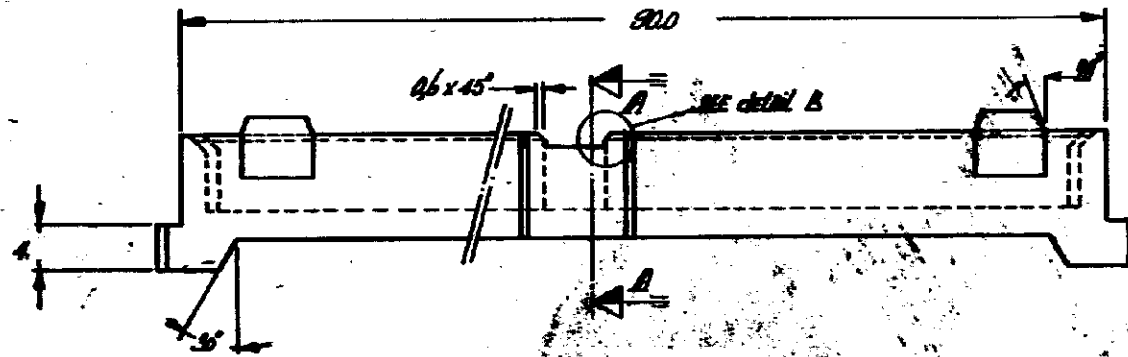
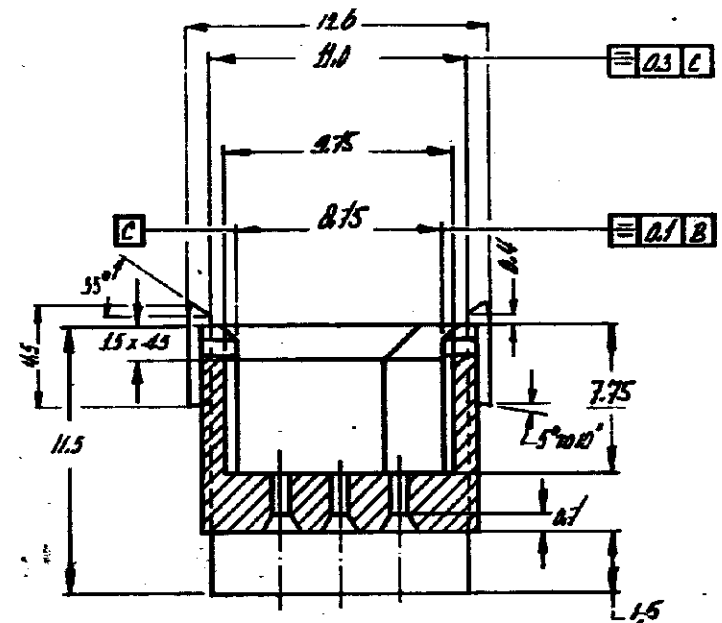
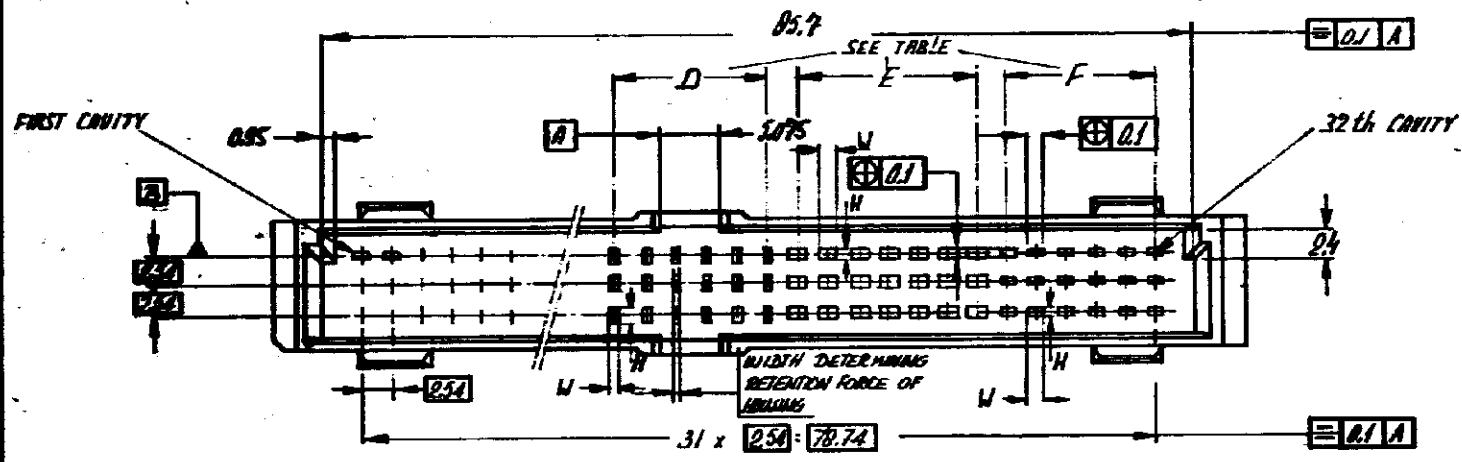
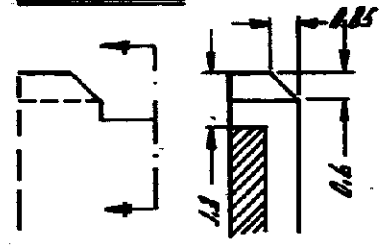


DRAWING MADE IN AMERICAN PROJECTION

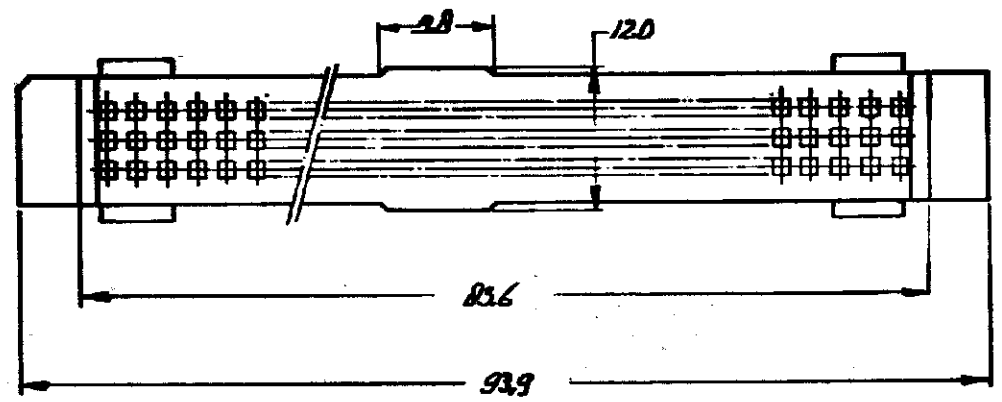


Cavity Number	H	W
F 22 THROUGH 32 1 THROUGH 10	0.65	0.70
E 20 THROUGH 26 7 THROUGH 12	0.66	0.75
D 14 THROUGH 19	0.69	0.59

Section A-A



ENLARGED VIEW OF DETAIL B



IN INCHES - DO NOT SCALE DRAWING

ORDER NO.	166397.1	MATERIAL	Thermo Plastic Polyester 28 of Colour: Black 206 0005	PLATING	
CUSTOMER COPY FOR REFERENCE ONLY					
DR	C.F. David	DATE	JULY 1980	© 1980 BY AMP-HOLLAND N.V. ALL RIGHTS RESERVED A-MP PRODUCTS COVERED BY PATENTS AND/OR PATENTS PENDING.	
CHK		DATE		 AMP - HOLLAND N.V. 's-Hertogenbosch	
DE		DATE			
APP		DATE	19-8-80	SCALE	B1 14:1
				SIZE	B
				NO.	C.166397.E
				NAME	96 Pos MALE HOUSING



Компания «ЭлектроПласт» предлагает заключение долгосрочных отношений при поставках импортных электронных компонентов на взаимовыгодных условиях!

Наши преимущества:

- Оперативные поставки широкого спектра электронных компонентов отечественного и импортного производства напрямую от производителей и с крупнейших мировых складов;
- Поставка более 17-ти миллионов наименований электронных компонентов;
- Поставка сложных, дефицитных, либо снятых с производства позиций;
- Оперативные сроки поставки под заказ (от 5 рабочих дней);
- Экспресс доставка в любую точку России;
- Техническая поддержка проекта, помощь в подборе аналогов, поставка прототипов;
- Система менеджмента качества сертифицирована по Международному стандарту ISO 9001;
- Лицензия ФСБ на осуществление работ с использованием сведений, составляющих государственную тайну;
- Поставка специализированных компонентов (Xilinx, Altera, Analog Devices, Intersil, Interpoint, Microsemi, Aeroflex, Peregrine, Syfer, Eurofarad, Texas Instrument, Miteq, Cobham, E2V, MA-COM, Hittite, Mini-Circuits, General Dynamics и др.);

Помимо этого, одним из направлений компании «ЭлектроПласт» является направление «Источники питания». Мы предлагаем Вам помощь Конструкторского отдела:

- Подбор оптимального решения, техническое обоснование при выборе компонента;
- Подбор аналогов;
- Консультации по применению компонента;
- Поставка образцов и прототипов;
- Техническая поддержка проекта;
- Защита от снятия компонента с производства.



Как с нами связаться

Телефон: 8 (812) 309 58 32 (многоканальный)

Факс: 8 (812) 320-02-42

Электронная почта: org@eplast1.ru

Адрес: 198099, г. Санкт-Петербург, ул. Калинина, дом 2, корпус 4, литера А.