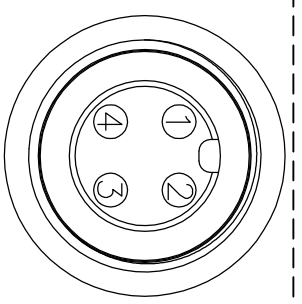
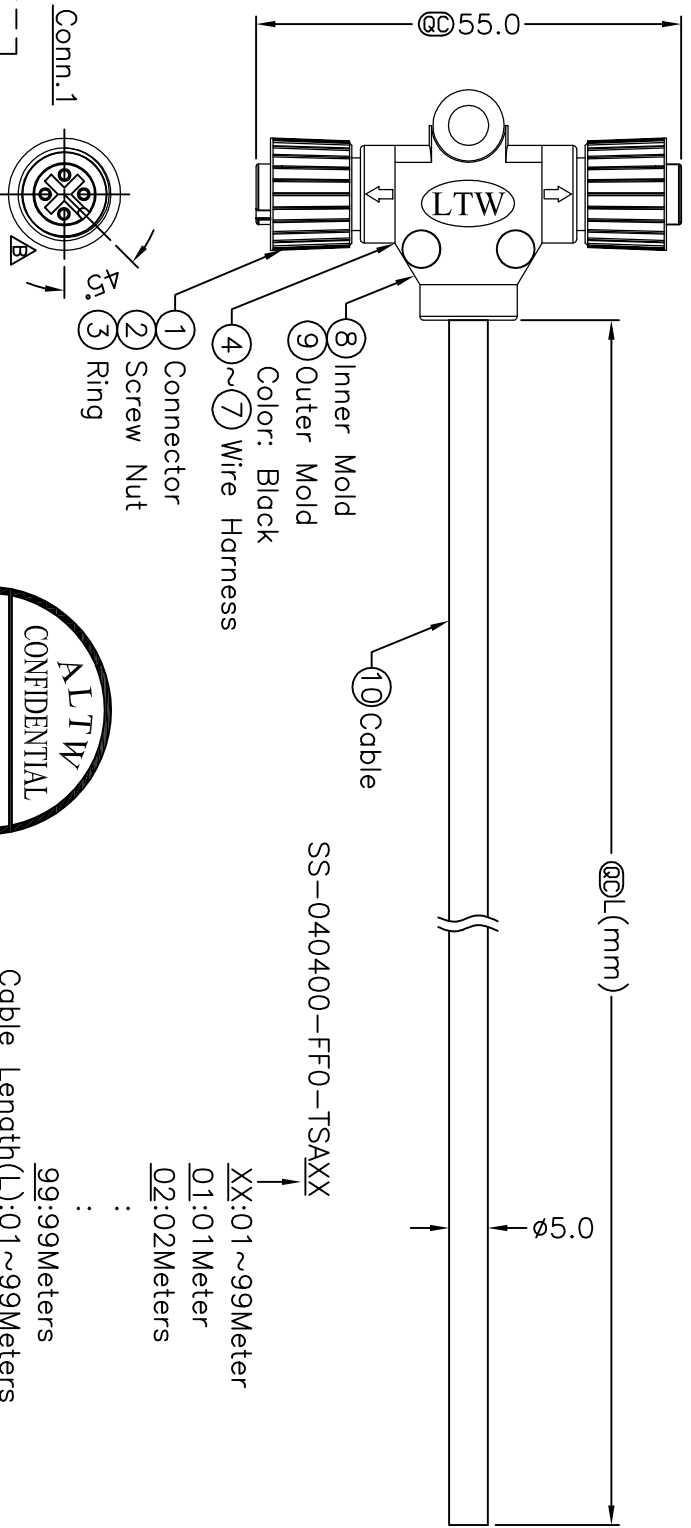
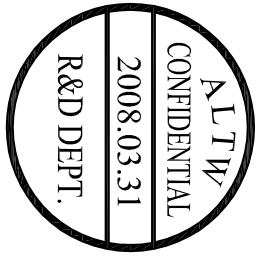
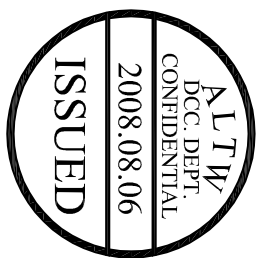
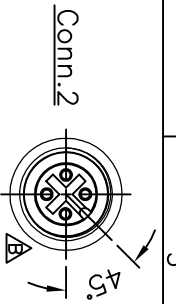


REV. B	EQN NO. LEN-880275~278	DATE 2008/03/31	SIGN Gao Ling	DESCRIPTION Add Cross



4	Black	4
3	Blue	3
2	White	2
1	Brown	1
Wire Color		Conn.2

99:99Meters  
 Cable Length(L):01~99Meters  
 Note:  
 \* @ Important Dimension.  
 \* Waterproof Rate: IP68  
 \* Housing: Black, PU  
 \* Female Pin: Copper Alloy, Gold Plated  
 \* Wire Harness: UL1007 24AWG, 4Pcs.  
 \* Cable: UL2464 22AWG\*4C+Talc  
 Black, PVC Jacket UV Resistant OD=5.0mm  
 \* Cable Length Tolerance: 1M~10M±5%,  
 11M~99±500mm.

UNIT:mm  
 TOLERANCE ±0.5 mm

TITLE M12 Conn T Cable Screw  
 FF Conn FF Pin

Amphenol LTW  
 安費諾亮泰企業股份有限公司

ITEM NO  
 DWG NO SS-040400-FF0-TSAXX  
 CUSTOMER ALLTW  
 DRAWN BY Gao Ling  
 CHECKED BY Ling  
 APPROVED BY Cloud  
 DATE 2008/03/31  
 DATE 2008/03/31  
 DATE 2008/06/10

SCALE Free	SHEET 1 OF 1	REV. B	SIZE A4	Inspection Item
THIS DOCUMENT IS SUBJECT TO CHANGE WITHOUT NOTICE. IT IS CONFIDENTIAL AND A PROPERTY OF Amphenol LTM. DISCLOSURE TO THIRD PARTY HAS TO BE AUTHORIZED BY Amphenol LTM.				



Компания «ЭлектроПласт» предлагает заключение долгосрочных отношений при поставках импортных электронных компонентов на взаимовыгодных условиях!

Наши преимущества:

- Оперативные поставки широкого спектра электронных компонентов отечественного и импортного производства напрямую от производителей и с крупнейших мировых складов;
- Поставка более 17-ти миллионов наименований электронных компонентов;
- Поставка сложных, дефицитных, либо снятых с производства позиций;
- Оперативные сроки поставки под заказ (от 5 рабочих дней);
- Экспресс доставка в любую точку России;
- Техническая поддержка проекта, помощь в подборе аналогов, поставка прототипов;
- Система менеджмента качества сертифицирована по Международному стандарту ISO 9001;
- Лицензия ФСБ на осуществление работ с использованием сведений, составляющих государственную тайну;
- Поставка специализированных компонентов (Xilinx, Altera, Analog Devices, Intersil, Interpoint, Microsemi, Aeroflex, Peregrine, Syfer, Eurofarad, Texas Instrument, Miteq, Cobham, E2V, MA-COM, Hittite, Mini-Circuits, General Dynamics и др.);

Помимо этого, одним из направлений компании «ЭлектроПласт» является направление «Источники питания». Мы предлагаем Вам помощь Конструкторского отдела:

- Подбор оптимального решения, техническое обоснование при выборе компонента;
- Подбор аналогов;
- Консультации по применению компонента;
- Поставка образцов и прототипов;
- Техническая поддержка проекта;
- Защита от снятия компонента с производства.



#### Как с нами связаться

**Телефон:** 8 (812) 309 58 32 (многоканальный)

**Факс:** 8 (812) 320-02-42

**Электронная почта:** [org@eplast1.ru](mailto:org@eplast1.ru)

**Адрес:** 198099, г. Санкт-Петербург, ул. Калинина, дом 2, корпус 4, литера А.