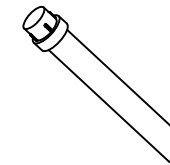
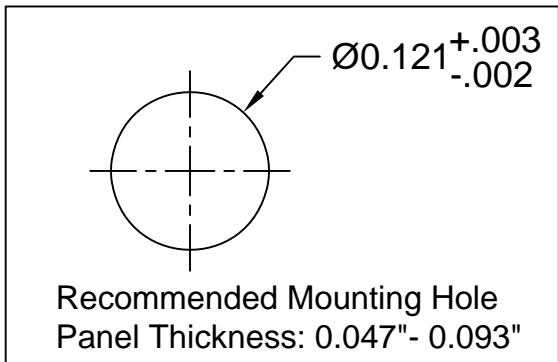
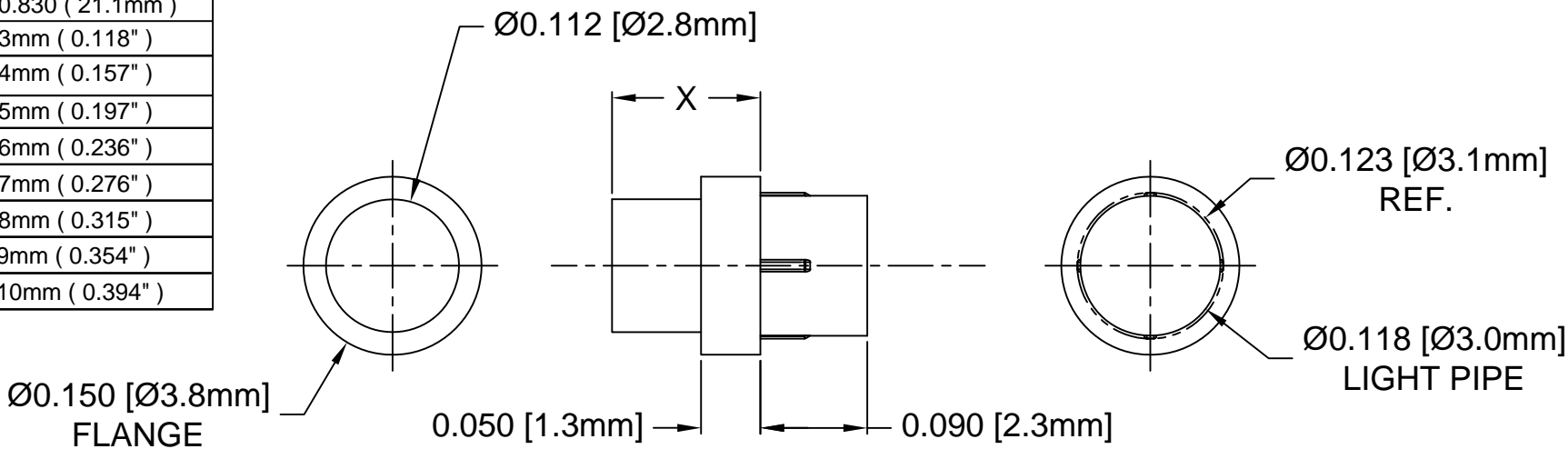


| Part No. | X = Body Length |
|-------------|------------------|
| PLP1-100-F | 0.100 (2.5mm) |
| PLP1-125-F | 0.125 (3.2mm) |
| PLP1-188-F | 0.188 (4.8mm) |
| PLP1-250-F | 0.250 (6.4mm) |
| PLP1-313-F | 0.313 (7.9mm) |
| PLP1-350-F | 0.350 (8.9mm) |
| PLP1-375-F | 0.375 (9.5mm) |
| PLP1-500-F | 0.500 (12.7mm) |
| PLP1-625-F | 0.625 (15.9mm) |
| PLP1-750-F | 0.750 (19.0mm) |
| PLP1-830-F | 0.830 (21.1mm) |
| PLP1-3MM-F | 3mm (0.118") |
| PLP1-4MM-F | 4mm (0.157") |
| PLP1-5MM-F | 5mm (0.197") |
| PLP1-6MM-F | 6mm (0.236") |
| PLP1-7MM-F | 7mm (0.276") |
| PLP1-8MM-F | 8mm (0.315") |
| PLP1-9MM-F | 9mm (0.354") |
| PLP1-10MM-F | 10mm (0.394") |

| REV. | DESCRIPTION | DATE | APPROVED |
|------|---|----------|----------|
| L | Updated General Specifications Note 1. | 10/01/12 | T. Y. |
| M | Added Panel Thickness. | 05/01/15 | J. C. |
| N | Added .188" and .313" Lengths To Offering List. | 05/27/15 | J. C. |
| P | Added Metric Lengths To Offering List. | 07/15/15 | J. C. |
| R | Added Color Options, Sheet #2. | 02/02/16 | J. C. |



2. MATERIAL: POLYCARBONATE, 94V-0, CLEAR.

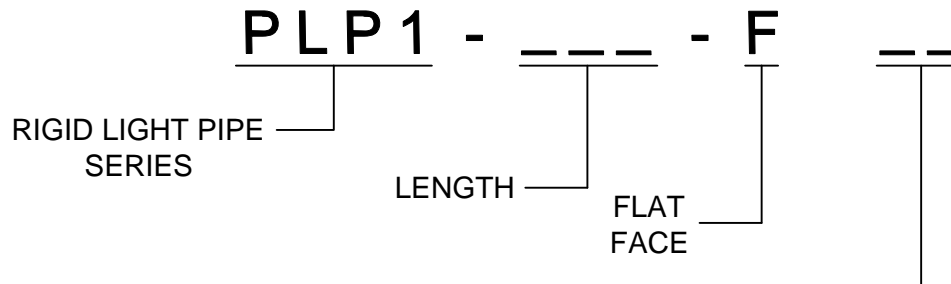
1. GENERAL SPECIFICATIONS: BIVAR MOLDED COMPONENT SPECIFICATION BV00-E101 and BSMC-1001.

| | | | |
|--|--------------------------|--|-----------------------|
| STANDARD TOLERANCE (UNLESS OTHERWISE SPECIFIED) | | 4 THOMAS, IRVINE, CA. 92618 TEL: (949) 951-8808 FAX: (949) 951-3974 | |
| DECIMALS | ANGULAR | | |
| .X ± .1 | X° ± 1° | TITLE: PRESS-FIT, PANEL MOUNT, LIGHT PIPE, FLAT TOP | |
| .XX ± .01 | | | |
| .XXX ± .005 | | | |
| DESIGNED: Michael Chen | DATE: 01/16/02 | PART NO: PLP1-XXX-F | REVISION: R |
| CHECKED: E. M. Muldoon | DATE: 04/26/02 | CAGE CODE : 32559 | SHEET # 1 OF 2 |
| CAD GENERATED DOCUMENT. DO NOT MEASURE DRAWING. | | | |

OTHER AVAILABLE COLORS

* SEE TABLE FOR ORDERING INFORMATION

| REV. | DESCRIPTION | DATE | APPROVED |
|------|--------------|------|----------|
| | SEE SHEET #1 | | |
| | | | |
| | | | |
| | | | |



| COLOR | Order Code |
|--------|------------|
| BLUE | BE |
| BLACK | BK |
| GREEN | GN |
| GRAY | GY |
| RED | RD |
| YELLOW | YW |

NOTE: LEAVE ORDER CODE BLANK IF NO COLOR IS DESIRED.

3. PARTS ARE DYED TO COLOR UPON REQUEST.

| | | | |
|--|--------------------------|--|--|
| STANDARD TOLERANCE (UNLESS OTHERWISE SPECIFIED) <u>DECIMALS</u> <u>ANGULAR</u> | | BIVAR [®] 4 THOMAS, IRVINE, CA. 92618 TEL: (949) 951-8808 FAX: (949) 951-3974 | |
| | |  | |
| DESIGNED: K. Aukshunas | DATE: 01/25/16 | TITLE: PRESS-FIT, PANEL MOUNT, LIGHT PIPE, FLAT TOP | REVISION: R |
| CHECKED: J. Chiang | DATE: 01/25/16 | PART NO: PLP1-XXX-F | CAGE CODE : 32559 SHEET # 2 OF 2 |
| CAD GENERATED DOCUMENT. DO NOT MEASURE DRAWING. | | | |



Компания «ЭлектроПласт» предлагает заключение долгосрочных отношений при поставках импортных электронных компонентов на взаимовыгодных условиях!

Наши преимущества:

- Оперативные поставки широкого спектра электронных компонентов отечественного и импортного производства напрямую от производителей и с крупнейших мировых складов;
- Поставка более 17-ти миллионов наименований электронных компонентов;
- Поставка сложных, дефицитных, либо снятых с производства позиций;
- Оперативные сроки поставки под заказ (от 5 рабочих дней);
- Экспресс доставка в любую точку России;
- Техническая поддержка проекта, помощь в подборе аналогов, поставка прототипов;
- Система менеджмента качества сертифицирована по Международному стандарту ISO 9001;
- Лицензия ФСБ на осуществление работ с использованием сведений, составляющих государственную тайну;
- Поставка специализированных компонентов (Xilinx, Altera, Analog Devices, Intersil, Interpoint, Microsemi, Aeroflex, Peregrine, Syfer, Eurofarad, Texas Instrument, Miteq, Cobham, E2V, MA-COM, Hittite, Mini-Circuits, General Dynamics и др.);

Помимо этого, одним из направлений компании «ЭлектроПласт» является направление «Источники питания». Мы предлагаем Вам помощь Конструкторского отдела:

- Подбор оптимального решения, техническое обоснование при выборе компонента;
- Подбор аналогов;
- Консультации по применению компонента;
- Поставка образцов и прототипов;
- Техническая поддержка проекта;
- Защита от снятия компонента с производства.



Как с нами связаться

Телефон: 8 (812) 309 58 32 (многоканальный)

Факс: 8 (812) 320-02-42

Электронная почта: org@eplast1.ru

Адрес: 198099, г. Санкт-Петербург, ул. Калинина, дом 2, корпус 4, литера А.