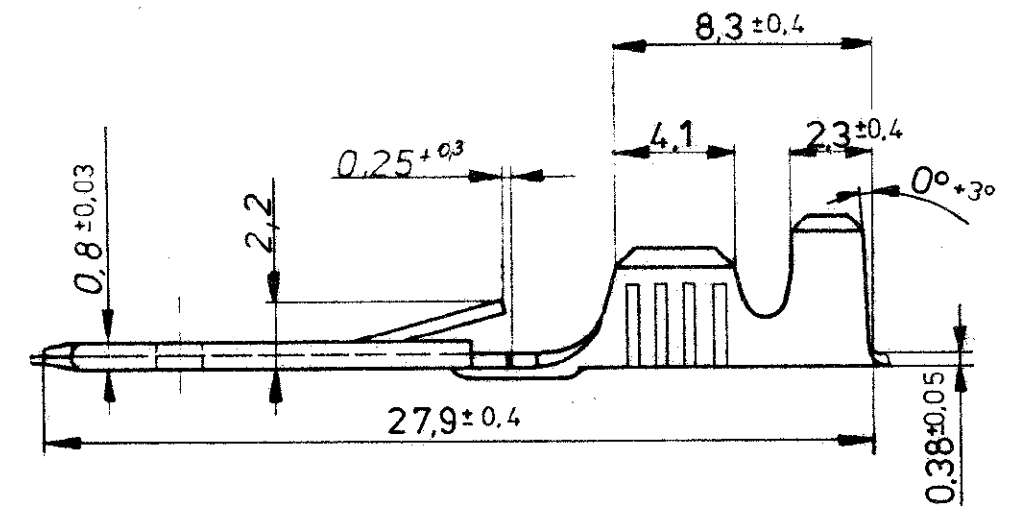
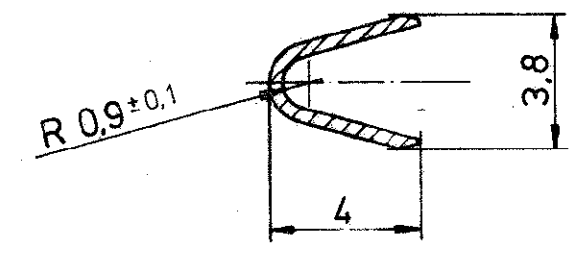


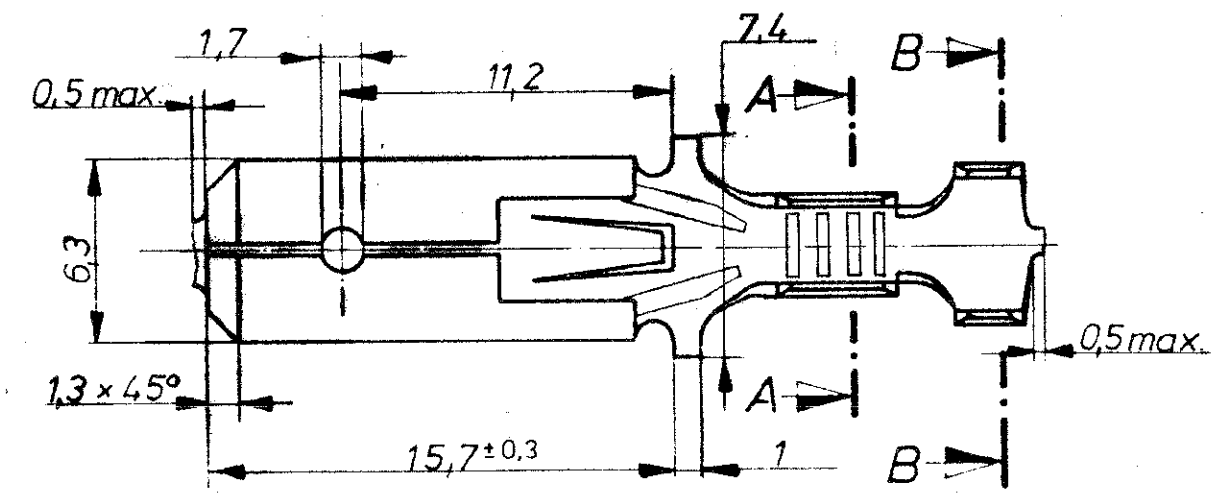
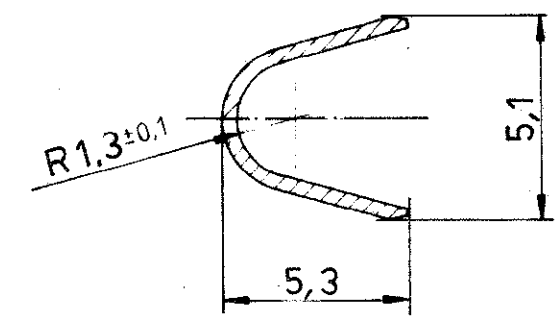
LTR	REVISION RECORD	DATE	NAME
A2	REVISED PER ECO-11-005294	13APR11	HMR



Schnitt A-A



Schnitt B-B



Angeschlagener Leiter: FLR - Leitung
 Leiter: F-Crimp
 Isolation: Überlappungsrimp

Drahtgrößenbereich: >1.0 - 2.5 mm²
 Isolations ϕ : 2.1 - 2.9 mm

Leitungsquerschnitt in mm ²		CROSS-SECTION IN mm ²								
SINGLE CONNECTION	Einzelanschlag	0.50	0.75	1.00	1.50	2.00	2.50	3.00	4.00	5.00
		0.50			x	x				
0.75				x	x					
1.00	x	x		x						
1.50	x	x	x							
2.00										
2.50	x									

	928 963 - 8	928 962 - 8	CuSn 4	versilbert
	928 963 - 7	928 962 - 7	CuZn 30	vorverzinnt
	928 963 - 6	928 962 - 6	CuSn 4	vorverzinnt
	928 963 - 5	928 962 - 5	CuSn 4	blank
	928 963 - 4	928 962 - 4	Cu Sn 4	verzinnt
	928 963 - 3	928 962 - 3	Cu Sn 4 *	blank
	928 963 - 2	928 962 - 2	Cu Zn 30	verzinnt
	928 963 - 1	928 962 - 1	Cu Zn 30	blank
	Bestell-Nr. Einzelausführg.	Bestell-Nr.		
		9.3.87		
		MAYER H.	10.3.87 HMK	

TE Connectivity

STE

6,3 FASTIN-FASTON
 FLACHSTECKER

K

± 0.3 A3 928 962

1 von 1

A2



Компания «ЭлектроПласт» предлагает заключение долгосрочных отношений при поставках импортных электронных компонентов на взаимовыгодных условиях!

Наши преимущества:

- Оперативные поставки широкого спектра электронных компонентов отечественного и импортного производства напрямую от производителей и с крупнейших мировых складов;
- Поставка более 17-ти миллионов наименований электронных компонентов;
- Поставка сложных, дефицитных, либо снятых с производства позиций;
- Оперативные сроки поставки под заказ (от 5 рабочих дней);
- Экспресс доставка в любую точку России;
- Техническая поддержка проекта, помощь в подборе аналогов, поставка прототипов;
- Система менеджмента качества сертифицирована по Международному стандарту ISO 9001;
- Лицензия ФСБ на осуществление работ с использованием сведений, составляющих государственную тайну;
- Поставка специализированных компонентов (Xilinx, Altera, Analog Devices, Intersil, Interpoint, Microsemi, Aeroflex, Peregrine, Syfer, Eurofarad, Texas Instrument, Miteq, Cobham, E2V, MA-COM, Hittite, Mini-Circuits, General Dynamics и др.);

Помимо этого, одним из направлений компании «ЭлектроПласт» является направление «Источники питания». Мы предлагаем Вам помощь Конструкторского отдела:

- Подбор оптимального решения, техническое обоснование при выборе компонента;
- Подбор аналогов;
- Консультации по применению компонента;
- Поставка образцов и прототипов;
- Техническая поддержка проекта;
- Защита от снятия компонента с производства.



Как с нами связаться

Телефон: 8 (812) 309 58 32 (многоканальный)

Факс: 8 (812) 320-02-42

Электронная почта: org@eplast1.ru

Адрес: 198099, г. Санкт-Петербург, ул. Калинина, дом 2, корпус 4, литера А.