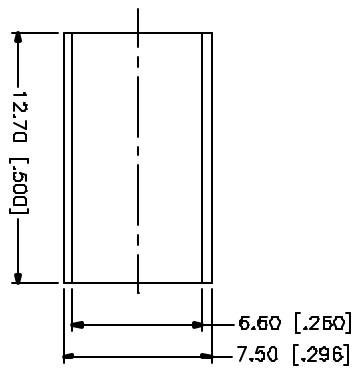
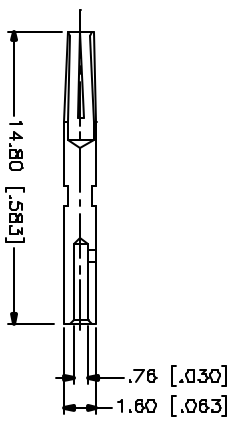
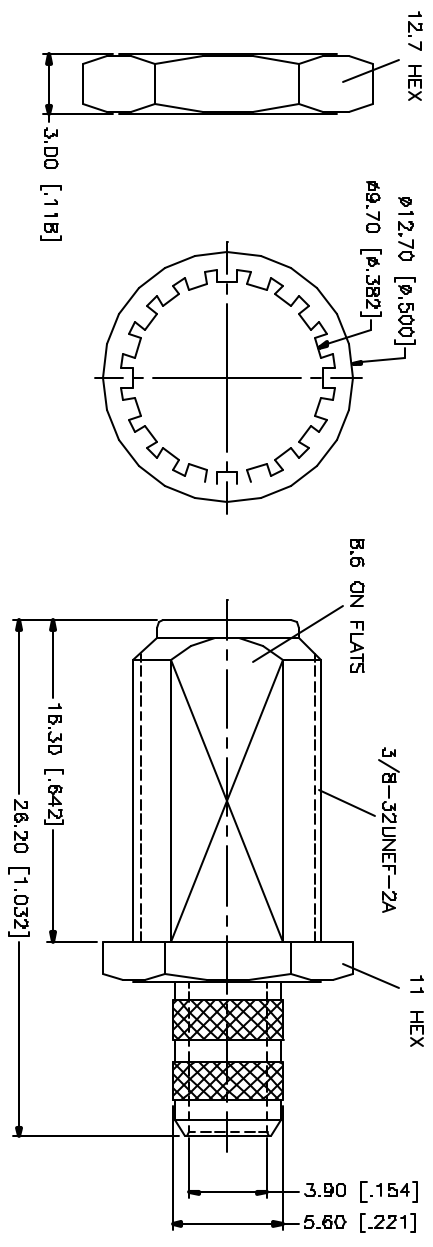
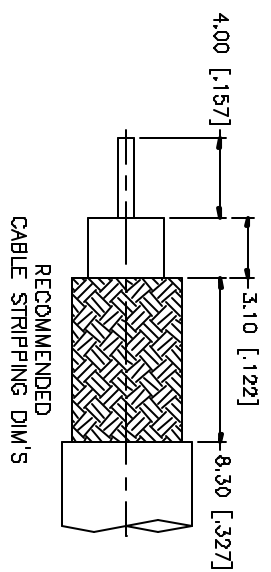
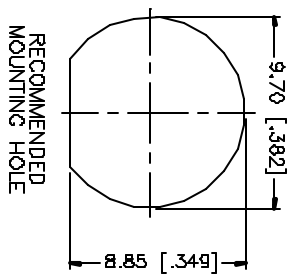


REV.	DATE	DESCRIPTION
NC	10/15/04	INITIAL RELEASE



- NOTES:
1. CRIMPED FERRULE HEX CRIMP SIZE .255"
 2. CONTACT PIN TO SOLDER

B	DESCRIPTION	MATERIAL	FINISH	QTY	DO NOT SCALE DRAWING	UNLESS OTHERWISE SPECIFIED DIMENSIONS ARE IN MILLIMETERS DIMENSIONS IN PARENTHESIS ARE IN INCHES AND FOR OTHERS REFER TO THE TOLERANCES FOR MILLIMETERS ARE:	APPROVALS	DATE	PART DESCRIPTION
7	HEX NUT	BRASS	NICKEL	1		0.5 - 0.01mm ± 0.010mm	DRAWN G.R.S.	10/15/04	F BULKHEAD CRIMP JACK (FOR RG-59/U)
6	LOCK WASHER	BRASS	NICKEL	1		B - 30mm ± 0.40mm			
5	FERRULE	COPPER	NICKEL	1		30 - 120mm ± 0.50mm			
4	CONTACT PIN	PHOS. BRONZE	GOLD	1		UNLESS OTHERWISE SPECIFIED DIMENSIONS FOR INCHES ARE:			
3	INSULATOR	TEFLON	NATURAL	1		0.20 - 0.315 = ± 0.007"	SHEET 1 OF 1		PART NO. 222158-10
2	BODY	BRASS	NICKEL	1		0.315 - 1.180 = ± 0.015"			
1	DESCRIPTION	MATERIAL	FINISH	QTY		1.180 - 4.724 = ± 0.020"			

Amphenol Connex

F BULKHEAD CRIMP JACK (FOR RG-59/U)

222158-10

CAD FILE C:/222/222158-10.DWG DWG. NO. 222158-10.DWG REV. NC SIZE A SCALE NA



Компания «ЭлектроПласт» предлагает заключение долгосрочных отношений при поставках импортных электронных компонентов на взаимовыгодных условиях!

Наши преимущества:

- Оперативные поставки широкого спектра электронных компонентов отечественного и импортного производства напрямую от производителей и с крупнейших мировых складов;
- Поставка более 17-ти миллионов наименований электронных компонентов;
- Поставка сложных, дефицитных, либо снятых с производства позиций;
- Оперативные сроки поставки под заказ (от 5 рабочих дней);
- Экспресс доставка в любую точку России;
- Техническая поддержка проекта, помощь в подборе аналогов, поставка прототипов;
- Система менеджмента качества сертифицирована по Международному стандарту ISO 9001;
- Лицензия ФСБ на осуществление работ с использованием сведений, составляющих государственную тайну;
- Поставка специализированных компонентов (Xilinx, Altera, Analog Devices, Intersil, Interpoint, Microsemi, Aeroflex, Peregrine, Syfer, Eurofarad, Texas Instrument, Miteq, Cobham, E2V, MA-COM, Hittite, Mini-Circuits, General Dynamics и др.);

Помимо этого, одним из направлений компании «ЭлектроПласт» является направление «Источники питания». Мы предлагаем Вам помощь Конструкторского отдела:

- Подбор оптимального решения, техническое обоснование при выборе компонента;
- Подбор аналогов;
- Консультации по применению компонента;
- Поставка образцов и прототипов;
- Техническая поддержка проекта;
- Защита от снятия компонента с производства.



Как с нами связаться

Телефон: 8 (812) 309 58 32 (многоканальный)

Факс: 8 (812) 320-02-42

Электронная почта: org@eplast1.ru

Адрес: 198099, г. Санкт-Петербург, ул. Калинина, дом 2, корпус 4, литера А.