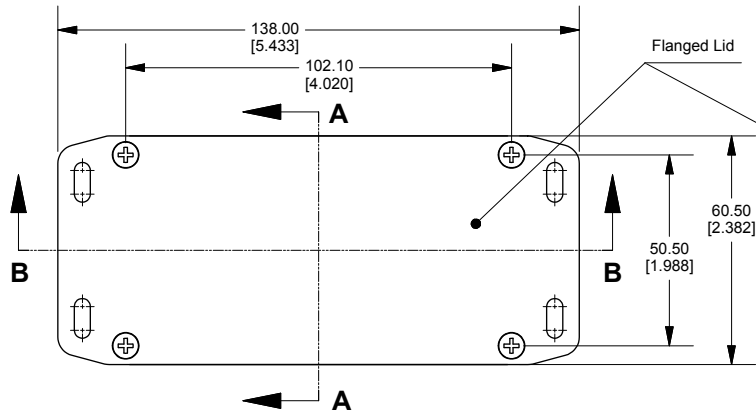
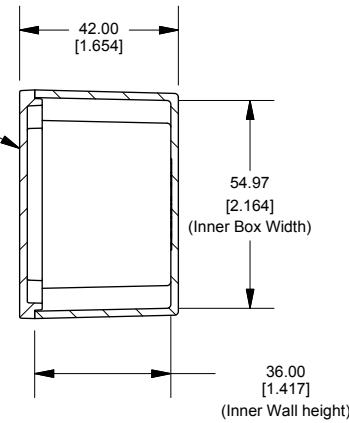


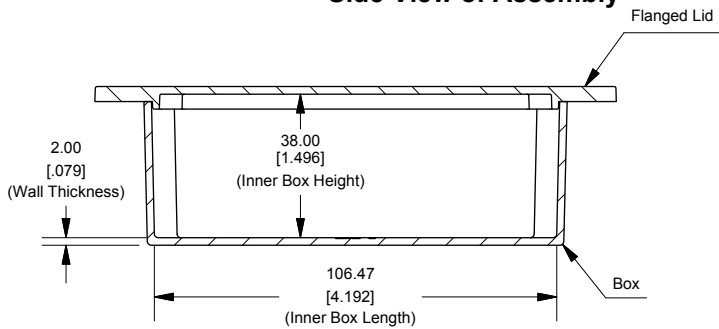
### Top View of Assembly



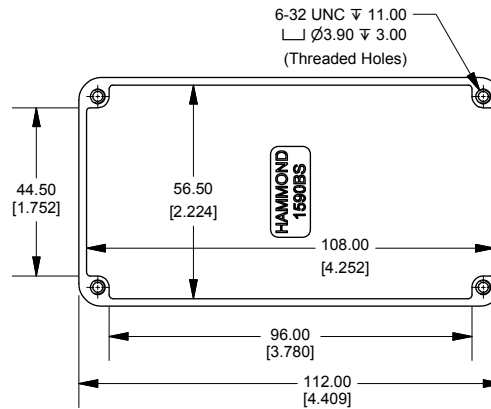
### SECTION A-A End View of Assembly



### SECTION B-B Side View of Assembly



### Top View Looking Inside Box



Enclosures can be Factory Modified ( Milling, Drilling, Printing etc.)  
 Contact Factory [mjm@hammondmfg.com](mailto:mjm@hammondmfg.com) for quotes  
 Solid models of this enclosure available in STEP or IGES.

#### NOTE

Purchased assembly includes box, lid and 4 cover screws.  
 Box and lid are made from Diecast Aluminum Alloy.  
 Silicone Gasket supplied with liquid resistant enclosure.

#### PART NUMBERS

| 1590BSFL Enclosure                                    |             |
|---|-------------|
| Natural Finish Enclosure                              | 1590BSFL    |
| Black Textured Enclosure                              | 1590BSFLBK  |
| 1590BSFL Liquid Resistant Enclosure (Silicone Gasket) |             |
| Natural Finish Enclosure                              | 1590WBSFL   |
| Black Textured Enclosure                              | 1590WBSFLBK |

#### ACCESSORIES

Recommended Torque: 75 ozf.in / 55 cN.m

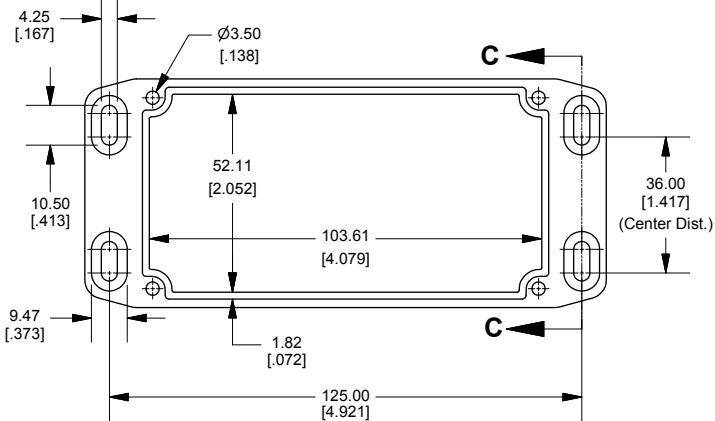
#### Liquid Resistant Cover Screws

|   |              |
|---|--------------|
| Stainless Steel Cover Screws (Pkg 100)<br>[6-32 x 1/2" With O-Ring]       | 1590WMS100   |
| Black Stainless Steel Cover Screws (Pkg 100)<br>[6-32 x 1/2" With O-Ring] | 1590WMS100BK |

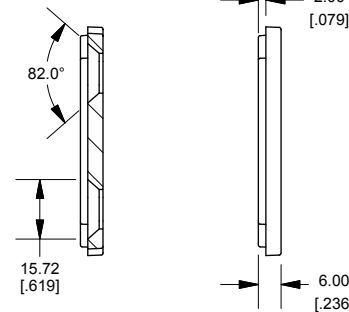
#### Standard Cover Screws

|  |             |
|--|-------------|
| Plated Cover Screws (Pkg 100)<br>[6-32 x 1/2"] | 1590MS100   |
| Black Cover Screws (Pkg 100)<br>[6-32 x 1/2"]  | 1590MS100BK |

### Flanged Lid



### SECTION C-C Side of Slot



Dimensions:  
mm  
[inches]

**HAMMOND MANUFACTURING™**  
**1590BSFL**  
[www.hammondmfg.com](http://www.hammondmfg.com)



Компания «ЭлектроПласт» предлагает заключение долгосрочных отношений при поставках импортных электронных компонентов на взаимовыгодных условиях!

Наши преимущества:

- Оперативные поставки широкого спектра электронных компонентов отечественного и импортного производства напрямую от производителей и с крупнейших мировых складов;
- Поставка более 17-ти миллионов наименований электронных компонентов;
- Поставка сложных, дефицитных, либо снятых с производства позиций;
- Оперативные сроки поставки под заказ (от 5 рабочих дней);
- Экспресс доставка в любую точку России;
- Техническая поддержка проекта, помощь в подборе аналогов, поставка прототипов;
- Система менеджмента качества сертифицирована по Международному стандарту ISO 9001;
- Лицензия ФСБ на осуществление работ с использованием сведений, составляющих государственную тайну;
- Поставка специализированных компонентов (Xilinx, Altera, Analog Devices, Intersil, Interpoint, Microsemi, Aeroflex, Peregrine, Syfer, Eurofarad, Texas Instrument, Miteq, Cobham, E2V, MA-COM, Hittite, Mini-Circuits, General Dynamics и др.);

Помимо этого, одним из направлений компании «ЭлектроПласт» является направление «Источники питания». Мы предлагаем Вам помощь Конструкторского отдела:

- Подбор оптимального решения, техническое обоснование при выборе компонента;
- Подбор аналогов;
- Консультации по применению компонента;
- Поставка образцов и прототипов;
- Техническая поддержка проекта;
- Защита от снятия компонента с производства.



#### Как с нами связаться

**Телефон:** 8 (812) 309 58 32 (многоканальный)

**Факс:** 8 (812) 320-02-42

**Электронная почта:** [org@eplast1.ru](mailto:org@eplast1.ru)

**Адрес:** 198099, г. Санкт-Петербург, ул. Калинина, дом 2, корпус 4, литера А.