

## ACCESSOIRES POUR FIXATION SUR STRUCTURE



***FIXING ACCESSORIES***

Edition 01/13

# Amphenol Air LB

SYSTEMES DE CONNEXIONS ELECTRIQUES ET ELECTRONIQUES  
*ELECTRIC AND ELECTRONIC CONNECTION SYSTEMS*



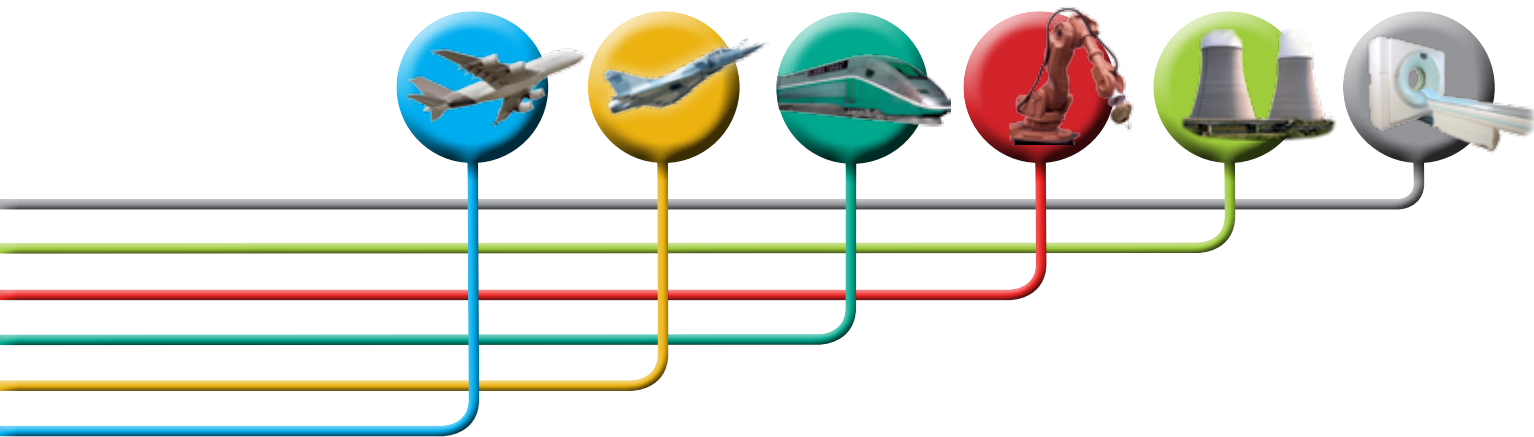
# SOMMAIRE

## TABLE OF CONTENTS



|  |              |  |
|--|--------------|--|
| <b>ACCESSOIRES POUR FIXATION Série ABS</b>                   | <b>5</b>     | <b><u>ABS Series FIXING ACCESSORIES</u></b>      |
| <b><u>Supports de Fixation pour Isolation - ABS 1106</u></b> | <b>7</b>     | <b><u>ABS 1106 Insulation fixing systems</u></b> |
| Présentation   | 8            | <i>Presentation</i>                              |
| Caractéristiques Techniques                                  | 8            | <i>Technical data</i>                            |
| Support ABS 1106A31 - Type 1                                 | 9            | <i>ABS 1106A31 system - Type 1</i>               |
| Support ABS 1106B40 - Type 2                                 | 9            | <i>ABS 1106B40 system - Type 2</i>               |
| <b><u>Supports de fixation - ABS 1339</u></b>                | <b>11</b>    | <b><u>ABS 1339 - Fixing systems</u></b>          |
| Présentation   | 12           | <i>Presentation</i>                              |
| Caractéristiques Techniques                                  | 12           | <i>Technical data</i>                            |
| Supports ABS 1339  | 13           | <i>ABS 1339 systems</i>                          |
| <b><u>Supports de fixation - ABS 1424</u></b>                | <b>15</b>    | <b><u>ABS 1424 - Fixing systems</u></b>          |
| Présentation   | 16           | <i>Presentation</i>                              |
| Caractéristiques Techniques                                  | 17           | <i>Technical data</i>                            |
| Support ABS 1424-4-10 - Type 1                               | 17           | <i>ABS 1424-4-10 system - Type 1</i>             |
| Support ABS 1424-5-7 - Type 2                                | 17           | <i>ABS 1424-5-7 system - Type 2</i>              |
| <b><u>Supports de fixation - ABS 1688</u></b>                | <b>19</b>    | <b><u>ABS 1688 - Fixing systems</u></b>          |
| Présentation   | 20-21        | <i>Presentation</i>                              |
| Caractéristiques Techniques                                  | 22           | <i>Technical data</i>                            |
| Supports ABS 1688 - Type B                                   | 22           | <i>ABS 1688 systems - Type B</i>                 |
| Supports ABS 1688 - Type C                                   | 23           | <i>ABS 1688 systems - Type C</i>                 |
| Supports ABS 1688 - Type D                                   | 24           | <i>ABS 1688 systems - Type D</i>                 |
| <b><u>Supports de fixation - ABS 1694</u></b>                | <b>25</b>    | <b><u>ABS 1694 - Fixing systems</u></b>          |
| Présentation   | 26           | <i>Presentation</i>                              |
| Caractéristiques Techniques                                  | 26           | <i>Technical data</i>                            |
| Support ABS 1694 - Type N                                    | 27-28        | <i>ABS 1694 system - Type N</i>                  |
| Support ABS 1694 - Type O                                    | 28           | <i>ABS 1694 system - Type O</i>                  |
| Support ABS 1694 - Type P                                    | 29           | <i>ABS 1694 system - Type P</i>                  |
| Support ABS 1694 - Type R                                    | 29           | <i>ABS 1694 system - Type R</i>                  |
| Support ABS 1694 - Type S                                    | 30           | <i>ABS 1694 system - Type S</i>                  |
| <b><u>Supports de fixation - ABS 1695</u></b>                | <b>31</b>    | <b><u>ABS 1695 - Fixing systems</u></b>          |
| Présentation   | 32           | <i>Presentation</i>                              |
| Caractéristiques Techniques                                  | 32           | <i>Technical data</i>                            |
| Supports ABS 1695 - Type A05                                 | 33           | <i>ABS 1695 systems - Type A05</i>               |
| Support ABS 1695 - Type A06                                  | 33           | <i>ABS 1695 system - Type A06</i>                |
| Support ABS 1695 - Type A07                                  | 34           | <i>ABS 1695 system - Type A07</i>                |
| <b><u>Supports de fixation - ABS 2225</u></b>                | <b>35</b>    | <b><u>ABS 2225 - Fixing systems</u></b>          |
| Présentation   | 36           | <i>Presentation</i>                              |
| Caractéristiques Techniques                                  | 37           | <i>Technical data</i>                            |
| Supports ABS 2225 - Equerres                                 | 37           | <i>ABS 2225 systems - Adapters</i>               |
| Supports ABS 2225 - Barres                                   | 38           | <i>ABS 2225 systems - Body</i>                   |
| <b><u>ACCESSOIRES DE CABLAGE</u></b>                         | <b>39</b>    | <b><u>WIRING ACCESSORIES</u></b>                 |
| Présentation   | 40           | <i>Presentation</i>                              |
| Caractéristiques techniques                                  | 40           | <i>Technical data</i>                            |
| Supports droits  | 41-42        | <i>Straight supports</i>                         |
| Supports coudés  | 43-45        | <i>Angles supports</i>                           |
| Supports pour applications spécifiques                       | 46-47        | <i>Cable supports for specific applications</i>  |
| Supports en ligne  | 48           | <i>Harness tiedown strip</i>                     |
| Supports pour harnais de câbles                              | 49           | <i>Harness supports</i>                          |
| Hat supports pour harnais de câbles                          | 50           | <i>Hat supports for cable assemblies</i>         |
| Séparateur ABS 1144  | 51           | <i>ABS 1144 separator</i>                        |
| <b><u>COLLIERS DE CHEMINEMENT série P et OMEGA</u></b>       | <b>53</b>    | <b><u>CABLE CLAMPS P and OMEGA series</u></b>    |
| Présentation   | 54           | <i>Presentation</i>                              |
| Colliers de cheminement - série LDG P                        | 55           | <i>LDG P series - Cable clamps</i>               |
| Colliers de cheminement - série P                            | 56           | <i>P series - Cable clamps</i>                   |
| Colliers de cheminement - série OMEGA                        | 57           | <i>OMEGA series - Cable clamps</i>               |
| <b><u>REFERENTIEL GENERAL</u></b>                            | <b>59-63</b> | <b><u>GENERAL PART NUMBERING</u></b>             |





 **NOUVEAU / NEW**

## Accessoires pour fixation Série ABS



**ABS series**  
**Fixing accessories**



Edition 01/13

# Amphenol Air LB

SYSTEMES DE CONNEXIONS ELECTRIQUES ET ELECTRONIQUES  
*ELECTRIC AND ELECTRONIC CONNECTION SYSTEMS*





## SUPPORTS DE FIXATION POUR ISOLATION - ABS 1106



### **ABS 1106** **INSULATION FIXING SYSTEMS**



Edition 01/13

# Amphenol Air LB

SYSTEMES DE CONNEXIONS ELECTRIQUES ET ELECTRONIQUES  
*ELECTRIC AND ELECTRONIC CONNECTION SYSTEMS*

# PRESENTATION PRESENTATION



Ces nouveaux systèmes de fixation, pour isolation phonique et thermique, qualifiés suivant la Norme Airbus ABS 1106, sont conçus et développés par Amphenol Air LB selon 2 types :

- Type 1 : ABS 1106A31, fixé sur pion ABS 1423 (non fourni)
- Type 2 : ABS 1106B40, fixé sur pion ABS 1105 (non fourni)

According to ABS 1106 Airbus standard, Amphenol AIR LB design 2 types of fixing systems, for phonic and thermic insulation :

- Type 1 : ABS 1106A31, fixing on ABS 1423 pin (not supplied)
- Type 2 : ABS 1106B40, fixing on ABS 1105 pin (not supplied)



#### LÉGENDE :

- ① Isolant
- ② Support de fixation ABS 1106 type 1
- ③ Intercalaire
- ④ Collier serre-câbles ABS 1339
- ⑤ Toron de câbles
- ⑥ Support de fixation ABS 1106 type 2

#### CAPTION :

- ① Insulator
- ② ABS 1106 fixing system - type 1
- ③ Spacer
- ④ ABS 1339 cable clamp
- ⑤ Cables
- ⑥ ABS 1106 fixing system - type 2

Nos systèmes de fixation ABS 1106 répondent aux Exigences ROHS et REACH.

ABS 1106 are conform to ROHS and REACH requirements.



## CARACTERISTIQUES TECHNIQUES TECHNICAL DATA

### MECANIQUES

Matière : Thermoplastique noir  
Chocs : Catégorie E de la RTCA/DO-160G  
Vibrations : Courbe C et C1 de la RTCA/DO-160G  
Endurance : 30 cycles complets de montage/démontage sur structure  
Charges Statiques : 200N dans les 3 axes

### CLIMATIQUES

Température d'utilisation : -55°C à +85°C

### RESISTANCE AUX FLUIDES

NATO F44, AS 1241, MIL PRF 680 (type 1), 5606, 7870, 23699, 87937 (dilué), 87252 et AMS 1428

### COMPORTEMENT FEU / FUMÉE

Conforme à la norme ABD031

### MECHANICAL

Material : Black thermoplastic  
Shocks : RTCA/DO-160G Catégorie E  
Vibrations : RTCA/DO-160G Curve C and C1  
Endurance : 30 full mounting/unmounting cycles (on panel)  
Static loads : 200N in 3 axis

### ENVIRONMENT

Operating temperature : -55°C to +85°C

### FLUIDS RESISTANCE

NATO F44, AS 1241, MIL PRF 680 (type 1), 5606, 7870, 23699, 87937 (diluted), 87252 and ASM 1428

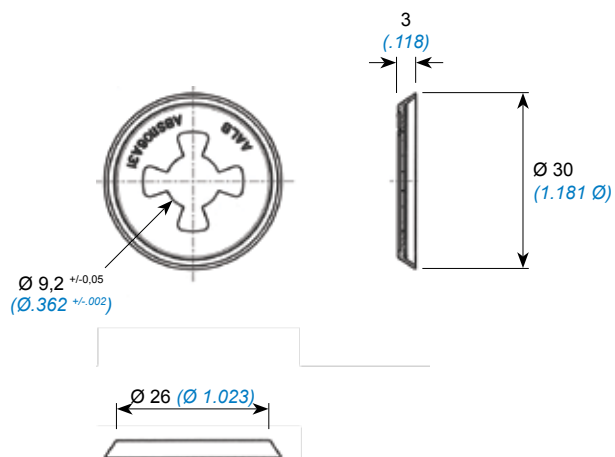
### FLAMMABILITY

Conform to ABD031 standard



## SUPPORT ABS 1106A31 - Type 1

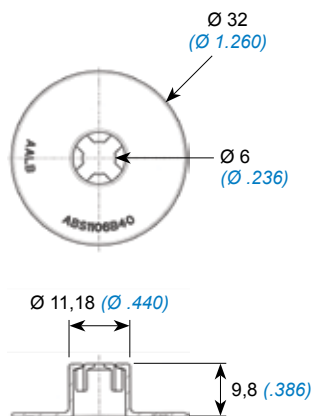
### ABS 1106A31 SYSTEM - Type 1



| Réf. AALBF<br>AALBF PN | Norme<br>Standard | Masse<br>Weight |
|------------------------|-------------------|-----------------|
|                        |                   | g $\pm 5\%$     |
| 3540 0005 356          | ABS1106A31        | 0,49            |

## SUPPORT ABS 1106B40 - Type 2

### ABS 1106B40 SYSTEM - Type 2



| Réf. AALBF<br>AALBF PN | Norme<br>Standard | Masse<br>Weight |
|------------------------|-------------------|-----------------|
|                        |                   | g $\pm 5\%$     |
| 3540 0030 356 SCS      | ABS1106B40        | 1               |





## SUPPORTS DE FIXATION ABS 1339



**ABS 1339 FIXING SYSTEMS**



Edition 01/13

# Amphenol Air LB

SYSTEMES DE CONNEXIONS ELECTRIQUES ET ELECTRONIQUES  
*ELECTRIC AND ELECTRONIC CONNECTION SYSTEMS*

# PRESENTATION PRESENTATION



## AVANTAGES

- Maintien des torons de câble par pré-clipsage
- Protection des torons de câbles aux vibrations par élastomère surmoulé (3)
- Matériaux utilisés non-corrosifs et non-conducteurs
- Marquage individuel pour reconnaissance facile et rapide
- Conformés aux Exigences ROHS et REACH



## ADVANTAGES

- Keeping of electrical bundle by pre-clips
- Protection of electrical bundle from vibrations by over-molded elastomer (3)
- Individual marking for easy and fast identification
- Non-corrosive and non-conductive materials
- Conform to ROHS and REACH requirements

## DISPOSITION GENERALE

- Fixation des colliers serre-câbles sur parois par vis (1)
- Fermeture des colliers ABS 1339 par un attache-câble remplaçable (4)
- Colliers serre-câbles disponibles en huit tailles pour les diamètres 5 à 48 mm
- Application pour tous secteurs : industrie, aéronautique, etc...

## GENERAL DESIGN

- Fixing of cable clamps on surface by screw (1)
- Closure of ABS 1339 cables clamp by replaceable cable tie (4)
- Cable clamps are available in eight sizes from 0.197 to 1.89 inch. diameters
- Application in all areas : industry, aviation, etc...

### LÉGENDE

- (1) Vis (non fournie)
- (2) Collier serre-câbles ABS1339
- (3) Protection élastomère
- (4) Attache câble (non fourni)



### CAPTION

- (1) Screw (not supplied)
- (2) ABS1339 Cable clamp
- (3) Elastomer protection
- (4) Cable tie (not supplied)

## PRECAUTIONS D'EMPLOI

- Utiliser un ensemble vis-rondelle pour un diamètre de passage de 5 mm, avec un couple de serrage compris entre 0,294 et 0,42 m.daN
- Utiliser un attache-câble d'une largeur de 5,5 mm et le serrer avec une pince de serrage type MS 90387-1 (position 6-8) équivalent à une tension d'environ 120 N.
- Couple de serrage : de 0,294 à 0,42 m.daN

## USERS WARNING

- Use a screw-washer for a bar-diameter about 0.2 inch., with a tightening torque from 0,294 to 0,42 m.daN
- Use a cable tie for a bar-width about .21 inch. and clamp it with a torque collet type MS 90387-1 (position 6-8); equal to a tension about 120 N.
- Tightening torque : from 0,294 to 0,42 m.daN

# CARACTERISTIQUES TECHNIQUES TECHNICAL DATA

## MECANIQUES

Matière : Thermoplastique noir  
Protection élastomère : Silicone fluoré  
Chocs : 6g dans les 3 axes pendant 11ms  
Vibrations : Courbe C et E de la RTCA/DO-160G

## MECHANICAL

Material : Black thermoplastic  
Elastomer protection : Fluored silicone  
Shocks : 6g in 3 axis, during 11ms  
Vibrations : RTCA/DO-160G curve C and E

## CLIMATIQUES

Température d'utilisation : -55°C à +150°C

## ENVIRONMENT

Operating temperature : -55°C to +150°C

## RESISTANCE AUX FLUIDES

Version **marron** : NATO F44, AS 1241, MIL PRF 680 (type 1), 5606, 7870, 23699, 87937 (dilué), 87252 et AMS1428  
Version **bleu** : Tenue 96h en immersion complète

## FLUID RESISTANCE

**Brown** version : NATO F44, AS 1241, MIL PRF 680 (type 1), 5606, 7870, 23699, 87937 (diluted), 87252 and AMS 1428  
**Blue** version : Resistant in complete immersion during 96h

## COMPORTEMENT FEU / FUMÉE

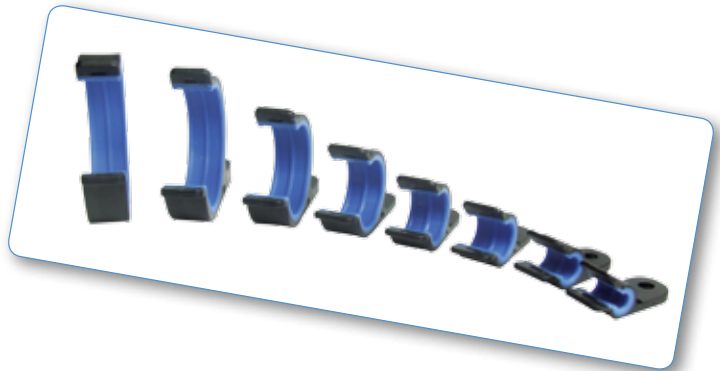
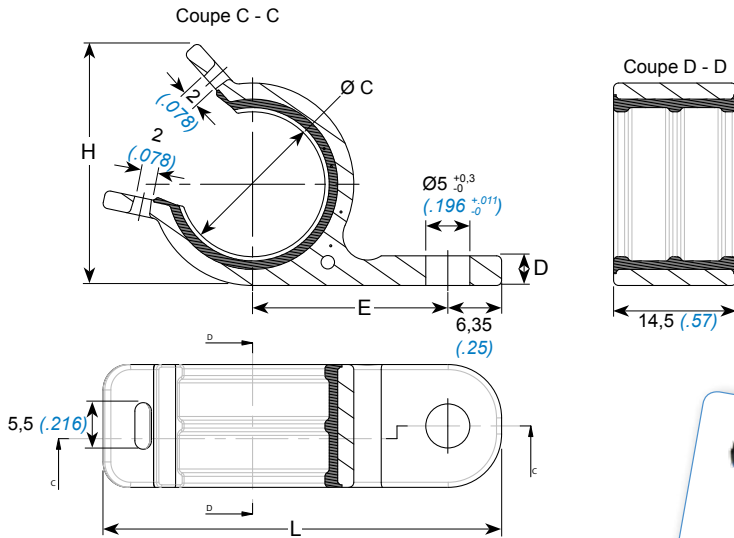
Conforme selon la norme ABD031

## FLAMMABILITY

Conform to ABD031 standard

# SUPPORTS ABS 1339

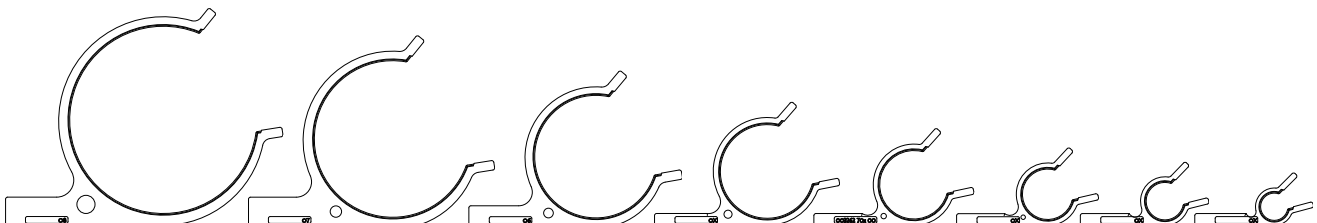
## ABS 1339 SYSTEMS



| Réf. AALBF<br>AALBF PN | Norme<br>Standard | Couleur<br>Color | Taille<br>Size | ØC<br>Câble admissible<br>Cable allowable |              | E<br>Entraxe<br>Centre to centre |      | L<br>Longueur<br>Lenght |      | H<br>Hauteur<br>Height |      | D<br>Epaisseur<br>Thickness |      | Masse<br>Weight<br>g |
|------------------------|-------------------|------------------|----------------|---|--------------|----------------------------------|------|-------------------------|------|------------------------|------|-----------------------------|------|----------------------|
|                        |                   |                  |                | mm  | inch         | mm                               | inch | mm                      | inch | mm                     | inch | mm                          | inch |                      |
| 003262 101 00          | ABS 1339 D01      | marron / brown   | 01             | 5 à 7                                     | 0.2 to 0.28  | 17                               | 0.67 | 34,8                    | 1.37 | 15,4                   | 0.61 | 3,5                         | .14  | 2,1                  |
| 003262 111 00          | ABS 1339 F01      | bleu / blue      |                | 7 à 10                                    | 0.28 to 0.4  | 18,5                             | 0.73 | 37,9                    | 1.49 | 18,7                   | 0.74 | 3,5                         | .14  | 2,5                  |
| 003262 102 00          | ABS 1339 D02      | marron / brown   | 02             | 10 à 14                                   | 0.4 to 0.55  | 20,4                             | 0.80 | 41,5                    | 1.63 | 23                     | 0.91 | 3,5                         | .14  | 3,2                  |
| 003262 112 00          | ABS 1339 F02      | bleu / blue      |                | 14 à 19,5                                 | 0.55 to 0.77 | 23,05                            | 0.91 | 47,5                    | 1.87 | 28,8                   | 1.14 | 3,5                         | .14  | 4,0                  |
| 003262 103 00          | ABS 1339 D03      | marron / brown   | 03             | 19,5 à 26,5                               | 0.77 to 1.05 | 26,75                            | 1.05 | 54,4                    | 2.14 | 36                     | 1.42 | 3,5                         | .14  | 5,3                  |
| 003262 113 00          | ABS 1339 F03      | bleu / blue      |                | 26,5 à 35                                 | 1.05 to 1.38 | 31                               | 1.22 | 62,7                    | 2.47 | 45                     | 1.77 | 5,8                         | .23  | 8,3                  |
| 003262 104 00          | ABS 1339 D04      | marron / brown   | 04             | 35 à 45                                   | 1.38 to 1.77 | 36                               | 1.42 | 72,3                    | 2.85 | 54,9                   | 2.16 | 8,4                         | .33  | 11,5                 |
| 003262 114 00          | ABS 1339 F04      | bleu / blue      |                | 39,5 à 48                                 | 1.55 to 1.88 | 40                               | 1.57 | 81,5                    | 2.86 | 63,7                   | 2.50 | 8,3                         | .32  | 14,6                 |
| 003262 105 00          | ABS 1339 D05      | marron / brown   | 05             |   |              |                                  |      |                         |      |                        |      |                             |      |                      |
| 003262 115 00          | ABS 1339 F05      | bleu / blue      |                |   |              |                                  |      |                         |      |                        |      |                             |      |                      |
| 003262 106 00          | ABS 1339 D06      | marron / brown   | 06             |   |              |                                  |      |                         |      |                        |      |                             |      |                      |
| 003262 116 00          | ABS 1339 F06      | bleu / blue      |                |   |              |                                  |      |                         |      |                        |      |                             |      |                      |
| 003262 107 00          | ABS 1339 D07      | marron / brown   | 07             |   |              |                                  |      |                         |      |                        |      |                             |      |                      |
| 003262 117 00          | ABS 1339 F07      | bleu / blue      |                |   |              |                                  |      |                         |      |                        |      |                             |      |                      |
| 003262 108 00          | ABS 1339 D08      | marron / brown   | 08             |   |              |                                  |      |                         |      |                        |      |                             |      |                      |
| 003262 118 00          | ABS 1339 F08      | bleu / blue      |                |   |              |                                  |      |                         |      |                        |      |                             |      |                      |

Tolérance générale en référence JS15, masse ± 10 %  
Pour toute autre définition, merci de nous consulter.

General tolerance according to JS15, weight ± 10 %  
For all others definitions, please contact us.







## SUPPORTS DE FIXATION ABS 1424



### ABS 1424 FIXING SYSTEMS

Edition 01/13



# Amphenol Air LB

SYSTEMES DE CONNEXIONS ELECTRIQUES ET ELECTRONIQUES  
*ELECTRIC AND ELECTRONIC CONNECTION SYSTEMS*

# PRESENTATION PRESENTATION



Ces nouveaux systèmes de fixation, qualifiés suivant la Norme Airbus ABS 1424, sont conçus et développés par Amphenol Air LB selon 2 types :

- Type 1 : ABS 1424-4-10 avec fixation à vis et rondelle sur structure (non fournie)
- Type 2 : ABS 1424-5-7 avec fixation à pion pour une épaisseur de structure de 1,6 à 2 mm

Ces accessoires permettent la fixation en 360° de Colliers Serre-Câbles ABS 1339, garantissant ainsi un excellent maintien des torons de câbles, quelque soit la configuration de la structure.

*According to ABS 1424 Airbus standard, Amphenol AIR LB design 2 types of new fixing systems :*

- *Type 1 : ABS 1424-4-10 avec screw and washer fixing (not supplied)*
- *Type 2 : ABS 1424-5-7 with integrated locking pin for a panel thickness from .063 to .079 inch*

*ABS 1339 cable clamps can be mounted on ABS 1424 fixing accessories with a 360° configuration to be adapted on all type of panels.*

## Fixation sur structure des ABS 1424

## ABS 1424 panel fixing



### LÉGENDE :

- ① Structure
- ② Support de fixation ABS 1424-4-10 avec vis (non fournie)
- ③ Système de fixation pour Collier serre-câbles ABS 1339
- ④ Collier serre-câbles ABS 1339
- ⑤ Toron de câbles

### CAPTION :

- ① Panel
- ② ABS 1424-4-10 Screw (not supplied) fixing system
- ③ Fixing system for ABS 1339 cable clamp
- ④ ABS 1339 cable clamp
- ⑤ Cables



### LÉGENDE :

- ① Structure
- ② Support de fixation sur ABS 1424-5-7 avec pion intégré
- ③ Système de fixation pour Collier serre-câbles ABS 1339
- ④ Collier serre-câbles ABS 1339
- ⑤ Toron de câbles

### CAPTION :

- ① Panel
- ② ABS 1424-5-7 Fixing system with integrated locking pin
- ③ Fixing system for ABS 1339 cable clamp
- ④ ABS 1339 cable clamp
- ⑤ Cables

Nos systèmes de fixation ABS 1424 répondent aux Exigences ROHS et REACH.

*ABS 1424 are conform to ROHS and REACH requirements.*





# CARACTERISTIQUES TECHNIQUES

## TECHNICAL DATA



### MECANIQUES

Matière : Thermoplastique noir avec insert métallique fileté  
 Chocs : Catégorie E de la RTCA/DO-160G  
 Vibrations : Type 1 : Courbe E et E1 de la RTCA/DO-160G  
 Type 2 : Courbe C et C1 de la RTCA/DO-160G  
 Charges Statiques : 200N dans les 3 axes

### CLIMATIQUES

Température d'utilisation : Type 1 : -55°C à +130°C  
 Type 2 : -55°C à +85°C

### RESISTANCE AUX FLUIDES

NATO F44, AS 1241, MIL PRF 680 (type 1), 5606, 7870, 23699, 87937 (dilué), 87252 et AMS 1428

### COMPORTEMENT FEU / FUMÉE

Conforme à la norme ABD031

### MECHANICAL

Material : Black thermoplastic with metallic threaded insert  
 Shocks : RTCA/DO-160G Catégorie E  
 Vibrations : Type 1 : RTCA/DO-160G Curve E and E1  
 Type 2 : RTCA/DO-160G Curve C and C1  
 Static loads : 200N in 3 axis

### ENVIRONMENT

Operating temperature : Type 1 : -55°C to +130°C  
 Type 2 : -55°C to +85°C

### FLUIDS RESISTANCE

NATO F44, AS 1241, MIL PRF 680 (type 1), 5606, 7870, 23699, 87937 (diluted), 87252 and ASM 1428

### FLAMMABILITY

Conform to ABD031 standard

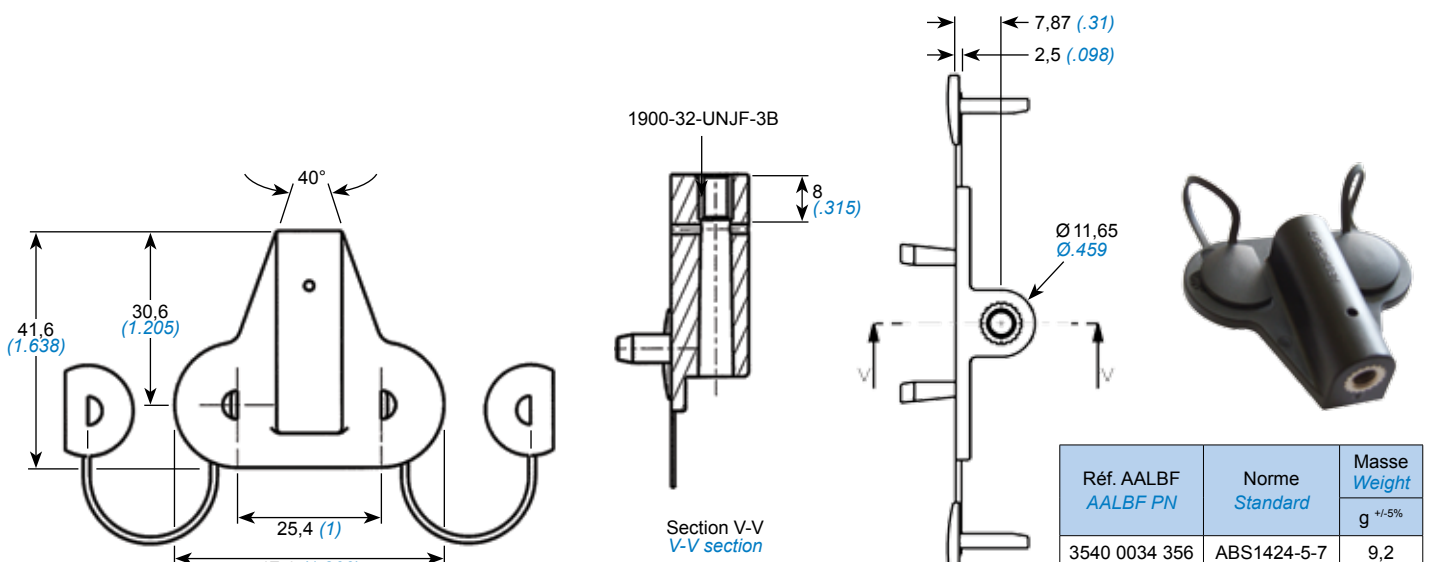
## SUPPORT ABS 1424-4-10 - TYPE 1

### ABS 1424-4-10 SYSTEM - TYPE 1



## SUPPORT ABS 1424-5-7 - TYPE 2

### ABS 1424-5-7 SYSTEM - TYPE 2







## SUPPORTS DE FIXATION ABS 1688



**ABS 1688  
FIXING SYSTEMS**



Edition 01/13

# Amphenol Air LB

SYSTEMES DE CONNEXIONS ELECTRIQUES ET ELECTRONIQUES  
*ELECTRIC AND ELECTRONIC CONNECTION SYSTEMS*

# PRESENTATION PRESENTATION



Ces nouveaux systèmes de fixation pour 2 et 4 tubes, qualifiés suivant la Norme Airbus ABS 1688, sont conçus et développés par Amphenol Air LB selon 3 types : type B, C et D.

According to ABS 1688 Airbus standard, Amphenol AIR LB design 3 types of new fixing systems : B, C and D types.

## Supports de Fixation ABS 1688 - Type B et C

- permet la fixation sur structure de 4 tubes de dimensions standards
- s'utilise avec entretoise ABS 1070 (non fournie) pour ajustement du support ABS 1688 par rapport au diamètre du support
- Disponible en 7 versions selon l'épaisseur de structure (4) (de 2 à 9 mm)

## ABS 1688 fixing systems - Type B and C

- to fix on panel 4 standard pipes
- to be used with ABS 1070 spacer (not supplied) to adjust the fixing system diameter to the pipe
- available in 7 versions for (4) different panel thickness (from .079 to .354 inch)

## Supports de Fixation ABS 1688 - Type D

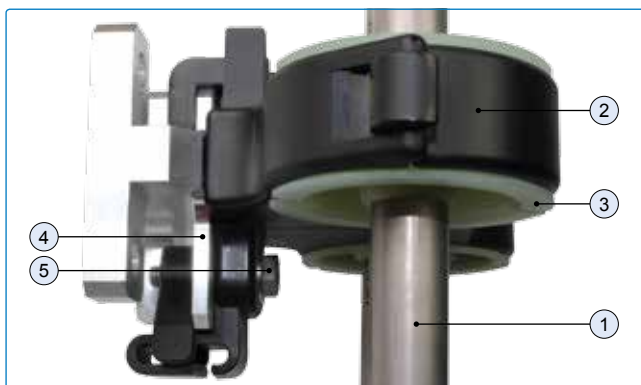
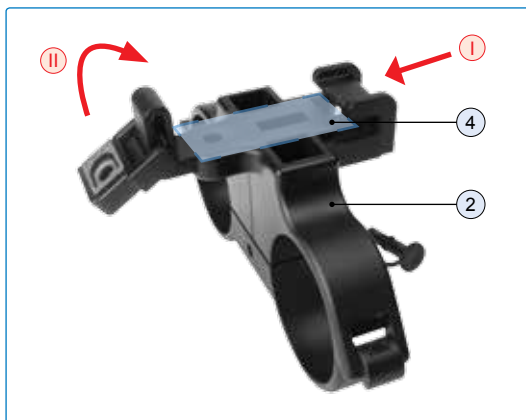
- permet la fixation sur structure de 2 tubes de dimensions standards
- s'utilise avec entretoise ABS 1070 (non fournie) pour ajustement du support ABS 1688 par rapport au diamètre du tube
- Disponible en 7 versions selon l'épaisseur de structure (4) (de 2 à 9 mm)

## ABS 1688 fixing systems - Type D

- to fix on panel 2 standard pipes
- to be used with ABS 1070 spacer (not supplied) to adjust the fixing system diameter to the pipe
- available in 7 versions for (4) different panel thickness (from .079 to .354 inch)

## Fixation sur structure des ABS 1688

## ABS 1688 panel fixing



### LÉGENDE :

- ① Tube
- ② Support de fixation ABS 1688
- ③ Entretoise ABS 1070 (non fournie)
- ④ Structure
- ⑤ Vis NSA 5191-3 et rondelle NAS 1149 (non fournies)

### CAPTION :

- ① Pipe
- ② ABS1688 fixing system
- ③ ABS 1070 Spacer (not supplied)
- ④ Panel
- ⑤ NSA 5191-3 screw and NAS 1149 washer (not supplied)

Couple de serrage : 0,42 m.daN (0,48 m.daN maxi)

Tightening torque : 0,42 m.daN (0,48 m.daN maxi)

## Principe de verrouillage des ABS 1688



- 1- Pousser la gachette (G) pour ouvrir l'ABS 1688
- 2- Placer les entretoises ABS 1070
- 3- Fermer l'ABS 1688
- 4- Verrouiller la fermeture de l'ABS 1688 en insérant les goupilles dans les trous prévus à cet effet

## ABS 1688 locking instructions



- 1- Push the (G) trigger to open the ABS 1688
- 2- Put the ABS 1070 spacers
- 3- Close the ABS 1688
- 4 - Put the pin into the hole to lock the ABS 1688

## Principe de déverrouillage des ABS 1688



- 1- Glisser un tournevis plat entre la goupille et l'ABS 1688
- 2- Effectuer un mouvement levier pour libérer la goupille de son logement
- 3- Répéter le mouvement pour chaque goupille
- 4- L'ABS 1688 est déverrouillé

## ABS 1688 unlocking instructions

- 1- Insert a flat screwdriver between the pin and the ABS 1688 support
- 2- Pry the pin to unlock the ABS 1688 support
- 3- Repeat this step for each pin
- 4- The ABS 1688 support is unlocked

Nos systèmes de fixation ABS 1688 répondent aux Exigences ROHS et REACH.



ABS 1688 are conform to ROHS and REACH requirements.

# CARACTERISTIQUES TECHNIQUES TECHNICAL DATA



## MECANIQUES

Matière : Thermoplastique noir  
 Chocs : Catégorie E de la RTCA/DO-160G  
 Vibrations : Courbe C et C1 de la RTCA/DO-160G  
 Endurance : 10 cycles complets de montage/démontage sur structure  
 Charges Statiques : 200N dans les 3 axes

## MECHANICAL

Material : Black thermoplastic  
 Shocks : RTCA/DO-160G cat. E  
 Vibrations : RTCA/DO-160G curve C and C1  
 Endurance : 10 full mounting/unmounting cycles (on panel)  
 Static loads : 200N in 3 axis

## CLIMATIQUES

Température d'utilisation : -55°C à +85°C

## ENVIRONMENT

Operating temperature : -55°C to +85°C

## RESISTANCE AUX FLUIDES

NATO F44, AS 1241, MIL PRF 680 (type 1), 5606, 7870, 23699, 87937 (dilué), 87252 et AMS1428

## FLUID RESISTANCE

NATO F44, AS 1241, MIL PRF 680 (type 1), 5606, 7870, 23699, 87937 (diluted), 87252 and AMS 1428

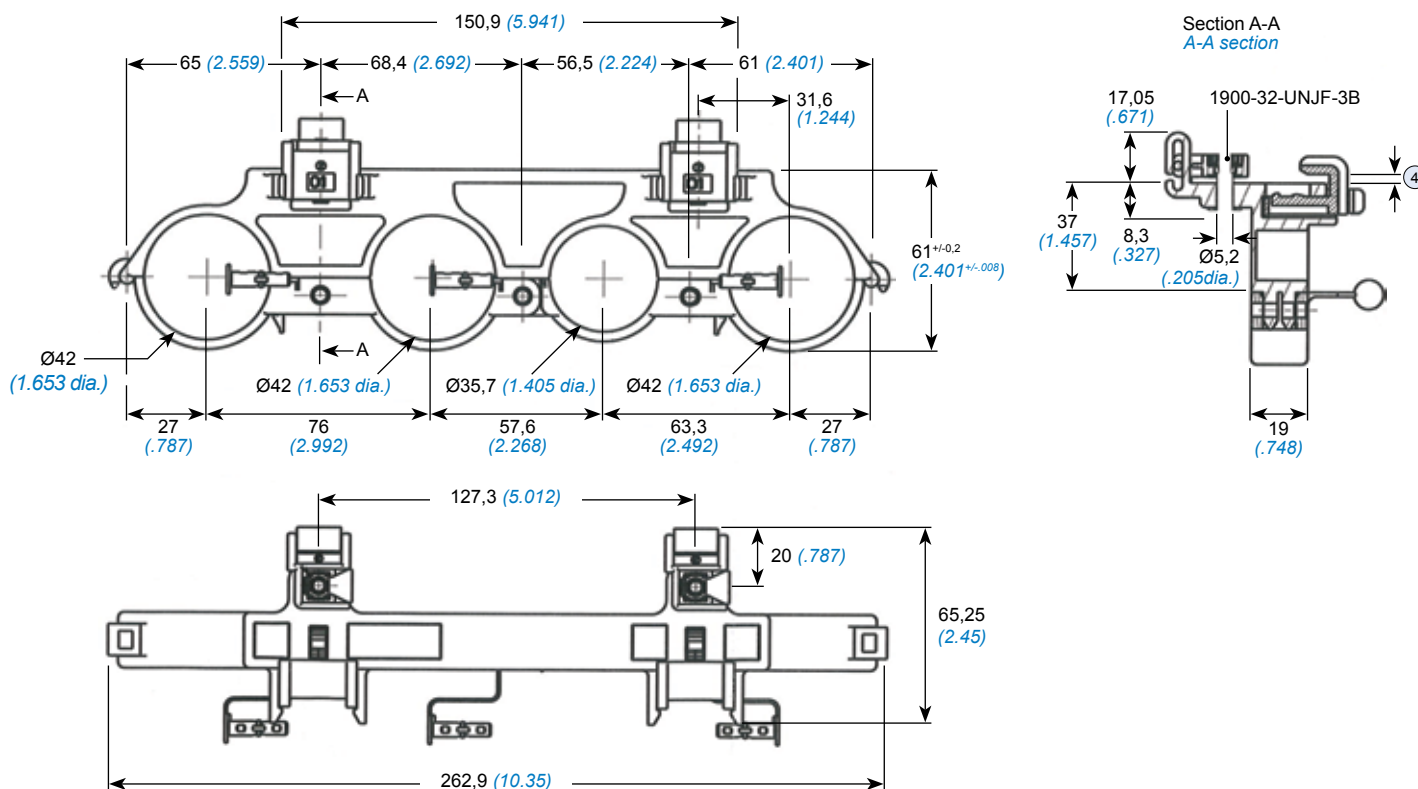
## COMPORTEMENT FEU / FUMÉE

Conforme selon la norme ABD031

## FLAMMABILITY

Conform to ABD031 standard

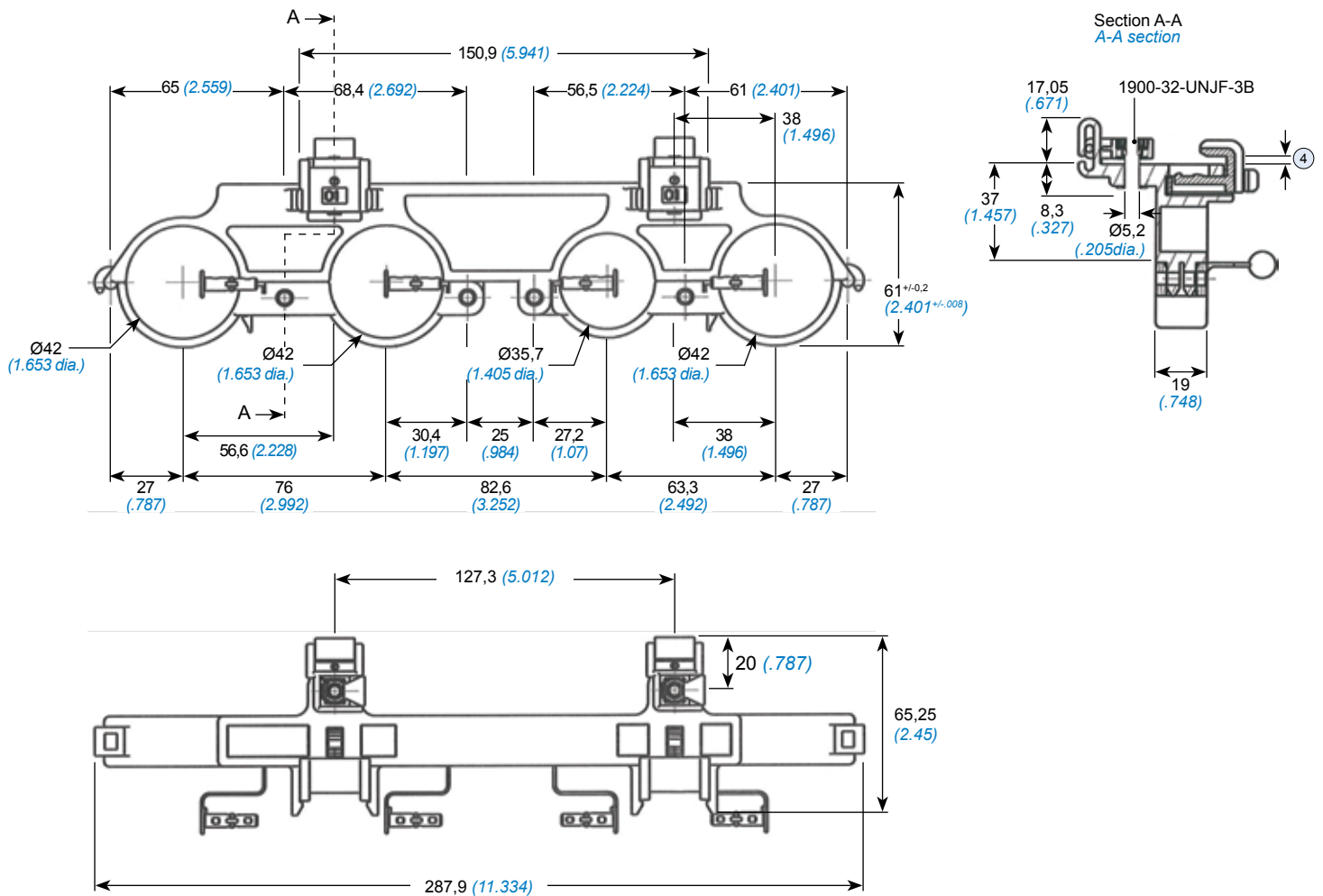
# SUPPORTS ABS 1688 - TYPE B ABS 1688 SYSTEMS - TYPE B



| Réf. AALBF<br>AALBF PN | Norme<br>Standard | Taille<br>Size | ④        |                   | Masse<br>Weight<br>g +/-5% |
|------------------------|-------------------|----------------|----------|-------------------|----------------------------|
|                        |                   |                | mm       | inch              |                            |
| 3540 8078 000          | ABS1688AB01       | 01             | de 2 à 3 | from .079 to .118 | 119,3                      |
| 3540 8079 000          | ABS1688AB02       | 02             | de 3 à 4 | from .118 to .157 | 119,5                      |
| 3540 8080 000          | ABS1688AB03       | 03             | de 4 à 5 | from .157 to .197 | 119,7                      |
| 3540 8088 000          | ABS1688AB04       | 04             | de 5 à 6 | from .197 to .236 | 119,9                      |
| 3540 8089 000          | ABS1688AB05       | 05             | de 6 à 7 | from .236 to .275 | 120,1                      |
| 3540 8090 000          | ABS1688AB06       | 06             | de 7 à 8 | from .275 to .315 | 120,3                      |
| 3540 8098 000          | ABS1688AB07       | 07             | de 8 à 9 | from .315 to .354 | 120,5                      |

# SUPPORTS ABS 1688 - TYPE C

## ABS 1688 SYSTEMS - TYPE C

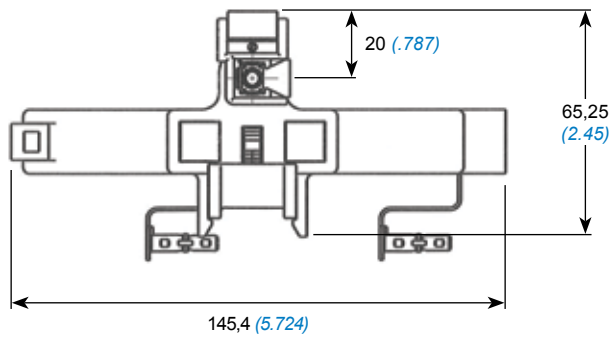
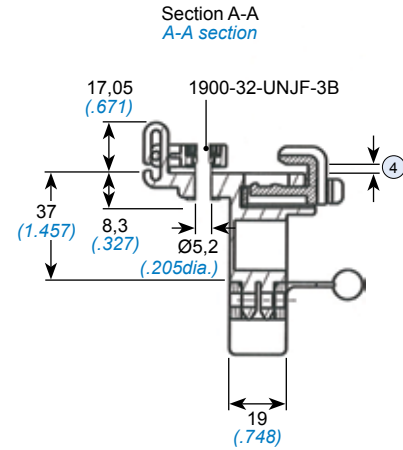
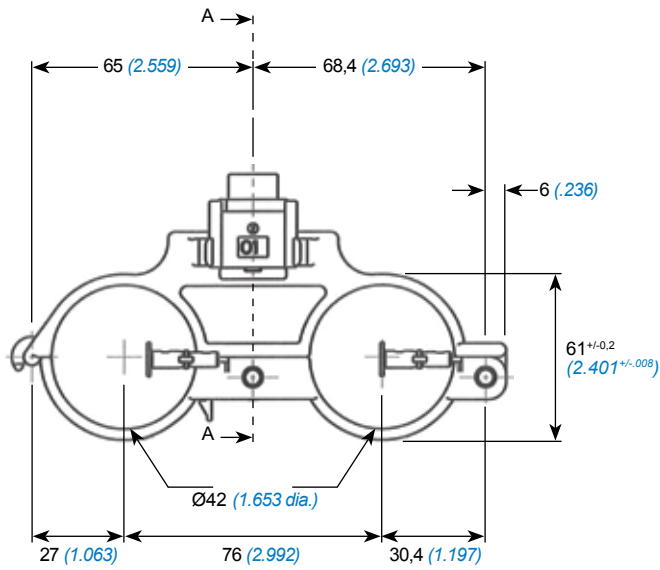


| Réf. AALBF<br>AALBF PN | Norme<br>Standard | Taille<br>Size | ④        |                   | Masse<br>Weight<br>g <sup>+/-5%</sup> |
|------------------------|-------------------|----------------|----------|-------------------|---------------------------------------|
|                        |                   |                | mm       | inch              |                                       |
| 3540 8081 000          | ABS1688AC01       | 01             | de 2 à 3 | from .079 to .118 | 126,8                                 |
| 3540 8082 000          | ABS1688AC02       | 02             | de 3 à 4 | from .118 to .157 | 127                                   |
| 3540 8083 000          | ABS1688AC03       | 03             | de 4 à 5 | from .157 to .197 | 127,2                                 |
| 3540 8084 000          | ABS1688AC04       | 04             | de 5 à 6 | from .197 to .236 | 127,4                                 |
| 3540 8085 000          | ABS1688AC05       | 05             | de 6 à 7 | from .236 to .275 | 127,6                                 |
| 3540 8086 000          | ABS1688AC06       | 06             | de 7 à 8 | from .275 to .315 | 127,8                                 |
| 3540 8087 000          | ABS1688AC07       | 07             | de 8 à 9 | from .315 to .354 | 128                                   |



# SUPPORTS ABS 1688 - TYPE D

## ABS 1688 SYSTEMS - TYPE D



| Réf. AALBF<br>AALBF PN | Norme<br>Standard | Taille<br>Size | ④        |                   | Masse<br>Weight<br>g <sup>+/-5%</sup> |
|------------------------|-------------------|----------------|----------|-------------------|---------------------------------------|
|                        |                   |                | mm       | inch              |                                       |
| 3540 8091 000          | ABS1688AD01       | 01             | de 2 à 3 | from .079 to .118 | 59,3                                  |
| 3540 8092 000          | ABS1688AD02       | 02             | de 3 à 4 | from .118 to .157 | 59,4                                  |
| 3540 8093 000          | ABS1688AD03       | 03             | de 4 à 5 | from .157 to .197 | 59,5                                  |
| 3540 8094 000          | ABS1688AD04       | 04             | de 5 à 6 | from .197 to .236 | 59,6                                  |
| 3540 8095 000          | ABS1688AD05       | 05             | de 6 à 7 | from .236 to .275 | 59,7                                  |
| 3540 8096 000          | ABS1688AD06       | 06             | de 7 à 8 | from .275 to .315 | 59,8                                  |
| 3540 8097 000          | ABS1688AD07       | 07             | de 8 à 9 | from .315 to .354 | 59,9                                  |







## SUPPORTS DE FIXATION ABS 1694



**ABS 1694  
FIXING SYSTEMS**



Edition 01/13

# Amphenol Air LB






SYSTEMES DE CONNEXIONS ELECTRIQUES ET ELECTRONIQUES  
*ELECTRIC AND ELECTRONIC CONNECTION SYSTEMS*

# PRESENTATION PRESENTATION



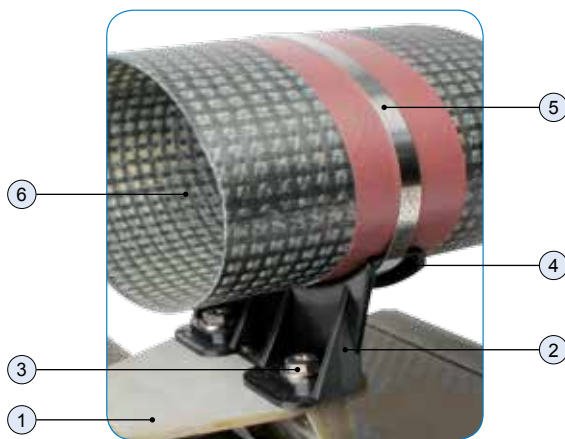
Ces nouveaux systèmes de fixation pour supports de tuyauterie, qualifiés suivant la Norme Airbus ABS 1694, sont conçus et développés par Amphenol Air LB selon 5 types :

According to ABS 1694 Airbus standard, Amphenol AIR LB design 5 types of new fixing systems :

| Type N  | Type O  | Type P  | Type R   | Type S  |
|---|---|---|--|---|
|  |  |  |  |  |
| 3 modèles / <i>modeles</i>  | 1 modèle / <i>modele</i>  | 1 modèle / <i>modele</i>  | 1 modèle / <i>modele</i>   | 2 modèles / <i>modeles</i>  |

## Fixation sur structure des ABS 1694

## ABS 1694 panel fixing



### LÉGENDE :

- ① Structure
- ② Support de fixation ABS 1694
- ③ Système de fixation sur structure (vis+rondelle non fournies)
- ④ Goulotte pour maintien du collier de serrage
- ⑤ Collier de serrage
- ⑥ Support de tuyauterie

### CAPTION :

- ① Panel
- ② ABS1694 fixing system
- ③ Panel mounting system (screw + washer not supplied)
- ④ Spout for ring clamp
- ⑤ Ring clamp
- ⑥ Pipe clamp

Nos systèmes de fixation ABS 1694 répondent aux Exigences ROHS et REACH.



ABS 1694 are conform to ROHS and REACH requirements.

# CARACTERISTIQUES TECHNIQUES TECHNICAL DATA

## MECANIQUES

Matière : Thermoplastique noir  
 Chocs : Catégorie E de la RTCA/DO-160G  
 Vibrations : Courbe C et C1 de la RTCA/DO-160G  
 Charges Statiques : 200N dans les 3 axes

## MECHANICAL

Material : Black thermoplastic  
 Shocks : RTCA/DO-160G cat. E  
 Vibrations : RTCA/DO-160G curve C and C1  
 Static loads : 200N in 3 axis

## CLIMATIQUES

Température d'utilisation : -55°C à +85°C

## ENVIRONMENT

Operating temperature : -55°C to +85°C

## RESISTANCE AUX FLUIDES

Types N, O, P et R : NATO F44, AS 1241, MIL PRF 680 (type 1), 5606, 7870, 23699, 87937 (dilué), 87252 et AMS1428  
 Type S : tenue 24h en immersion complète

## FLUID RESISTANCE

N, O, P and R types : NATO F44, AS 1241, MIL PRF 680 (type 1), 5606, 7870, 23699, 87937 (diluted), 87252 and AMS 1428  
 S type : Resistant in complete immersion during 24h

## COMPORTEMENT FEU / FUMÉE

Conforme selon la norme ABD031

## FLAMMABILITY

Conform to ABD031 standard

# SUPPORTS ABS 1694 - TYPE N

## ABS 1694 SYSTEMS - TYPE N

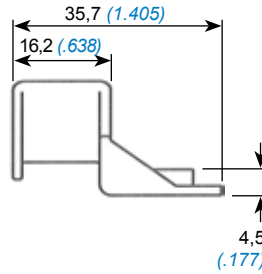
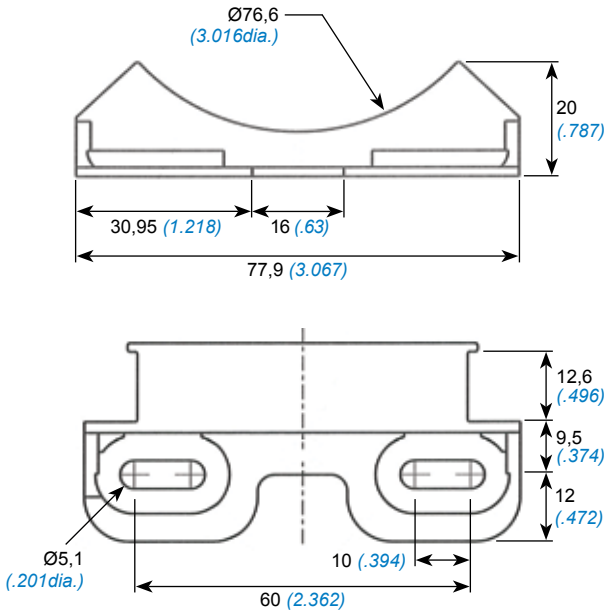


Couple de serrage : 0,35 m.daN (0,37 m.daN maxi)

Tightening torque : 0,35 m.daN (0,37 m.daN maxi)

### Modèle 1

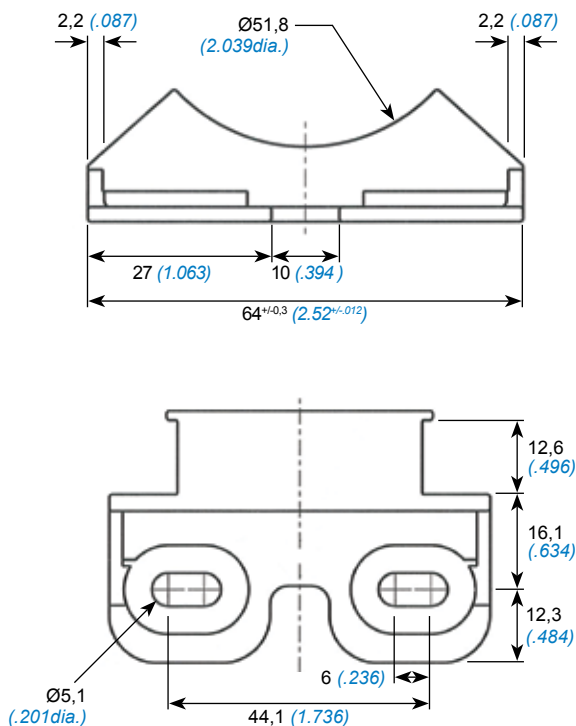
### Modele 1



| Réf. AALBF<br>AALBF PN | Norme<br>Standard | Masse / Weight<br>g $\pm 10\%$ |
|------------------------|-------------------|--------------------------------|
| 3540 0032 356          | ABS1694A300       | 8,5                            |

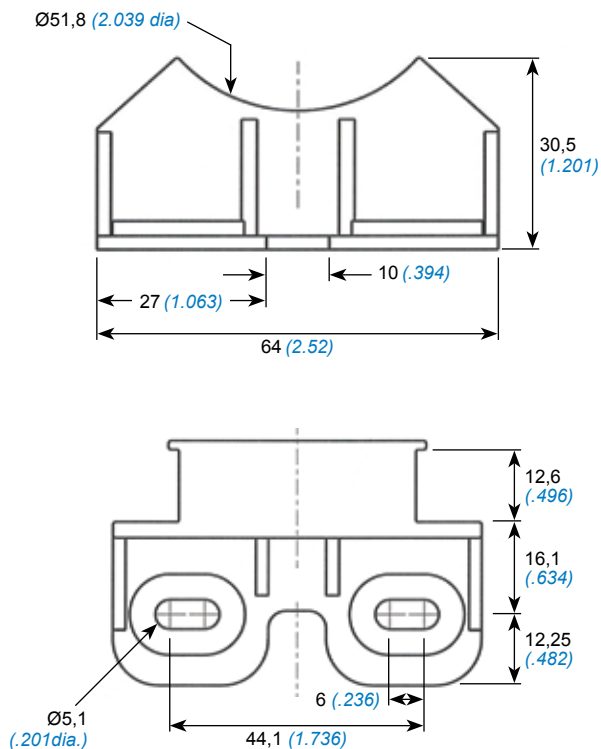
### Modèle 2

### Modele 2

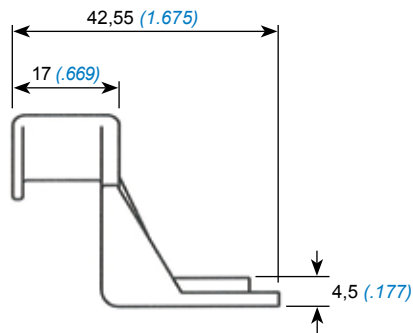


| Réf. AALBF<br>AALBF PN | Norme<br>Standard | Masse / Weight<br>g $\pm 10\%$ |
|------------------------|-------------------|--------------------------------|
| 3540 0038 356          | ABS1694A301       | 9,1                            |

**Modèle 3**



**Modele 3**

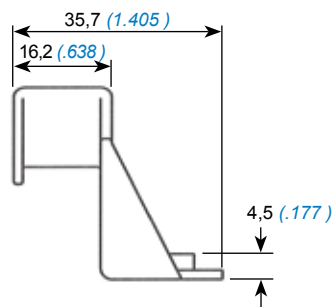


| Réf. AALBF<br>AALBF PN | Norme<br>Standard | Masse / Weight |
|------------------------|-------------------|----------------|
|                        |                   | g $\pm 10\%$   |
| 3540 0039 356          | ABS1694A302       | 12,1           |

**SUPPORT ABS 1694 - TYPE O**  
**ABS 1694 SYSTEM - TYPE O**

Couple de serrage : 0,35 m.daN (0,37 m.daN maxi)

Tightening torque : 0,35 m.daN (0,37 m.daN maxi)



| Réf. AALBF<br>AALBF PN | Norme<br>Standard | Masse / Weight |
|------------------------|-------------------|----------------|
|                        |                   | g $\pm 10\%$   |
| 3540 0033 356          | ABS1694A325       | 12             |

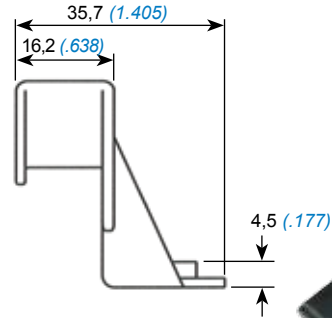
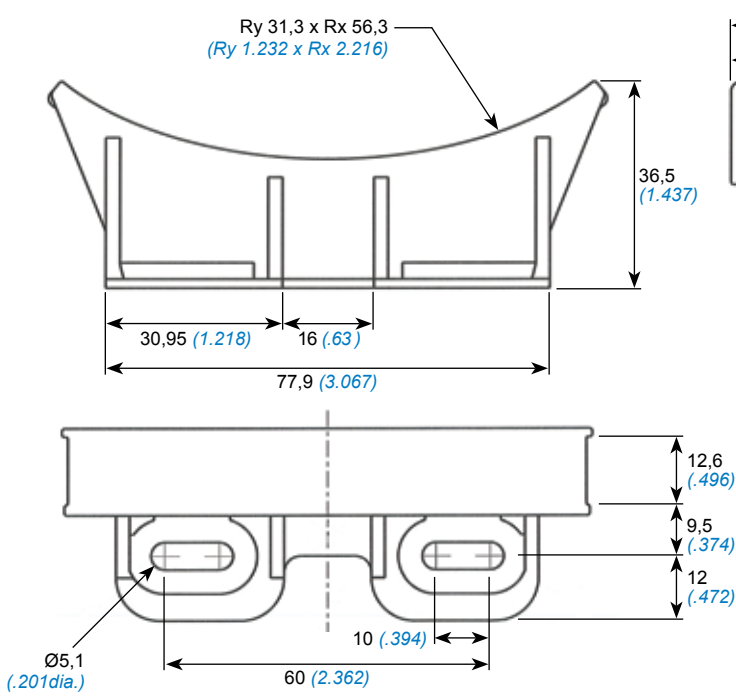
# SUPPORT ABS 1694 - TYPE P

## ABS 1694 SYSTEM - TYPE P



Couple de serrage : 0,35 m.daN (0,37 m.daN maxi)

Tightening torque : 0,35 m.daN (0,37 m.daN maxi)



| Réf. AALBF<br>AALBF PN | Norme<br>Standard | Masse / Weight |
|------------------------|-------------------|----------------|
|                        |                   | g $\pm 10\%$   |
| 3540 0034 356          | ABS1694A350       | 13,5           |

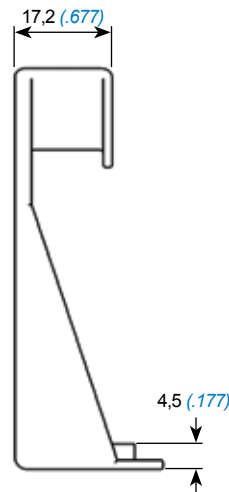
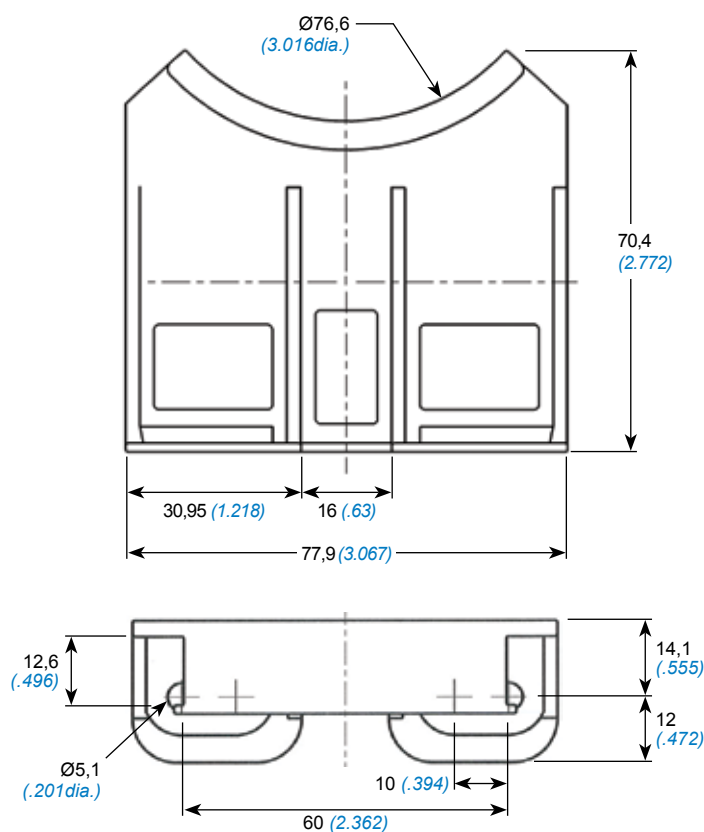
# SUPPORT ABS 1694 - TYPE R

## ABS 1694 SYSTEM - TYPE R



Couple de serrage : 0,35 m.daN (0,37 m.daN maxi)

Tightening torque : 0,35 m.daN (0,37 m.daN maxi)



| Réf. AALBF<br>AALBF PN | Norme<br>Standard | Masse / Weight |
|------------------------|-------------------|----------------|
|                        |                   | g $\pm 10\%$   |
| 3540 0040 356          | ABS1694A375       | 25             |

# SUPPORT ABS 1694 - TYPE S

## ABS 1694 SYSTEM - TYPE S

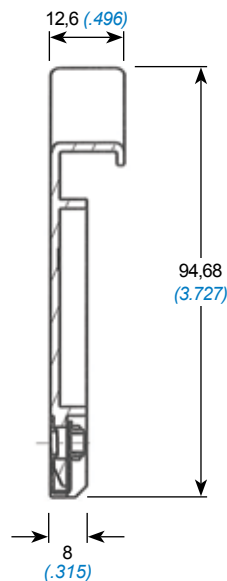
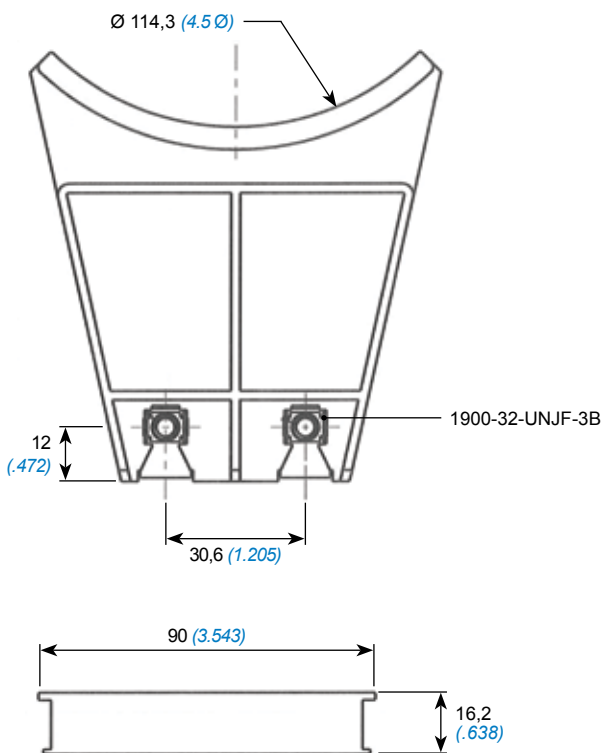


Couple de serrage : 0,42 m.daN (0,48 m.daN maxi)

Tightening torque : 0,42 m.daN (0,48 m.daN maxi)

### Modèle 1

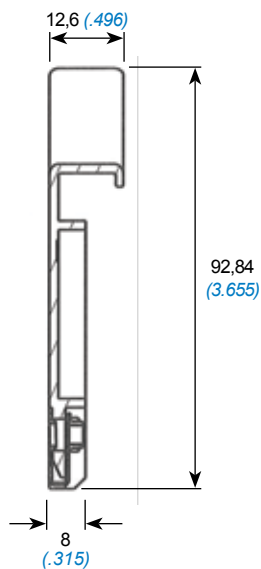
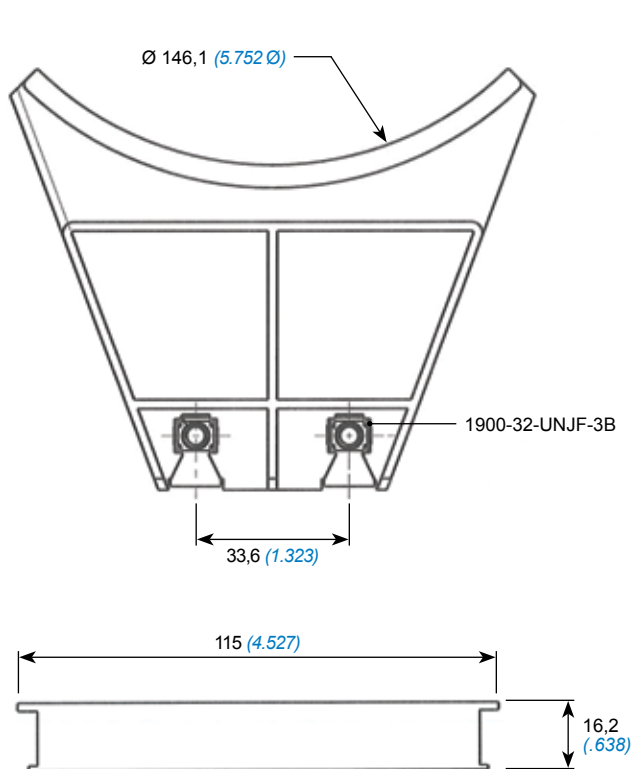
### Modele 1



| Réf. AALBF<br>AALBF PN | Norme<br>Standard | Masse / Weight |
|------------------------|-------------------|----------------|
|                        |                   | g $\pm 10\%$   |
| 3540 8100 000          | ABS1694A400       | 26,7           |

### Modèle 2

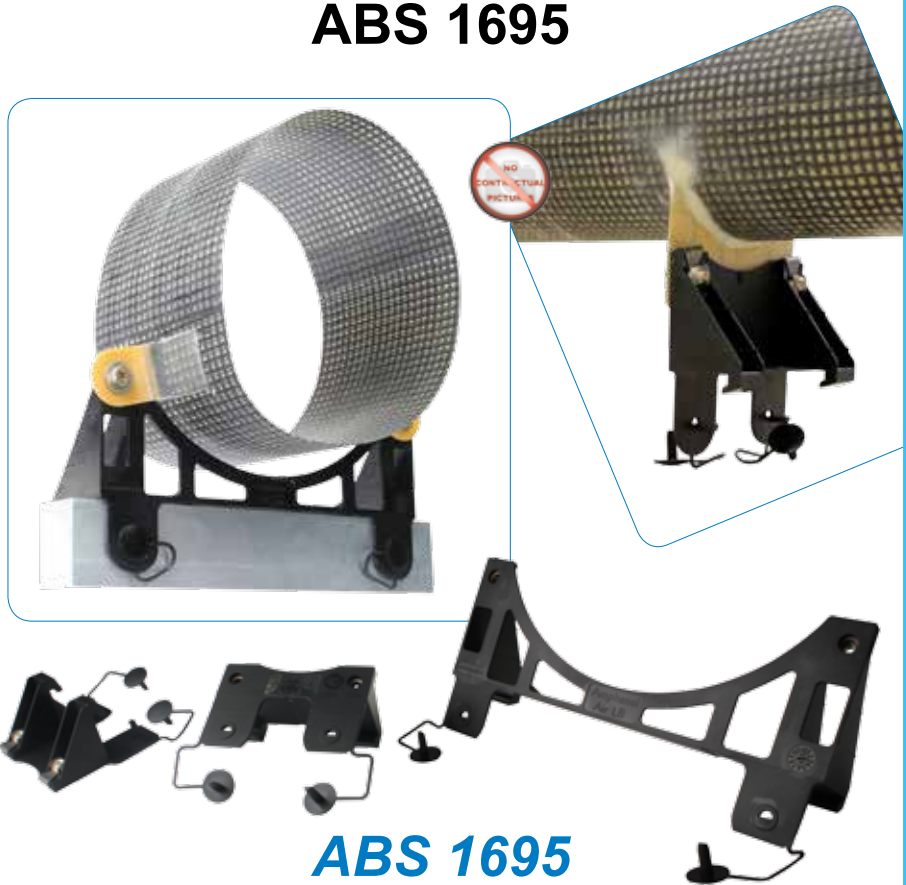
### Modele 2



| Réf. AALBF<br>AALBF PN | Norme<br>Standard | Masse / Weight |
|------------------------|-------------------|----------------|
|                        |                   | g $\pm 10\%$   |
| 3540 8101 000          | ABS1694A401       | 29,4           |



## SUPPORTS DE FIXATION ABS 1695



### ABS 1695 FIXING SYSTEMS

Edition 01/13



# Amphenol Air LB

SYSTEMES DE CONNEXIONS ELECTRIQUES ET ELECTRONIQUES  
*ELECTRIC AND ELECTRONIC CONNECTION SYSTEMS*

# PRESENTATION PRESENTATION



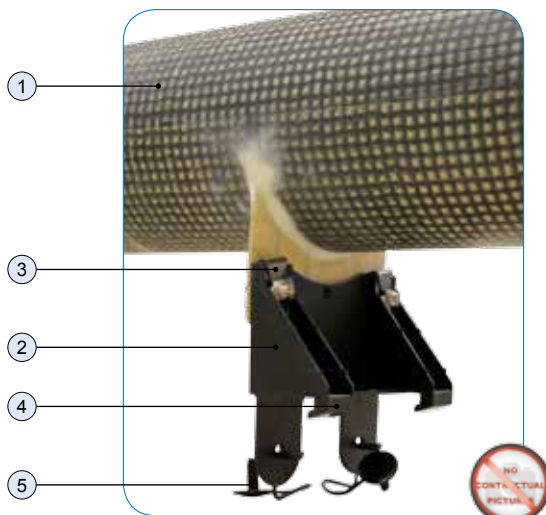
Ces nouveaux systèmes de fixation pour supports de tuyauterie, qualifiés suivant la Norme Airbus ABS 1695, sont conçus et développés par Amphenol Air LB selon 3 types :

According to ABS 1695 Airbus standard, Amphenol AIR LB design 3 types of new fixing systems :

| Type A05                   | Type A06                 | Type A07                 |
|----------------------------|--------------------------|--------------------------|
|                            |                          |                          |
| 4 modèles / <i>modelos</i> | 1 modèle / <i>modele</i> | 1 modèle / <i>modele</i> |

## Fixation sur structure des ABS 1695

## ABS 1695 panel fixing



### LÉGENDE :

- ① Support de tuyauterie
- ② Support de fixation ABS 1695
- ③ Système de fixation pour tuyauterie (vis et rondelle non fournis)
- ④ Système de fixation sur structure par emprisonnement
- ⑤ Système de verrouillage de la fixation sur structure avec pion intégré

### CAPTION :

- ① Pipe clamp
- ② ABS 1695 fixing system
- ③ Fixing system for pipe clamps (screw and nut not supplied)
- ④ ABS 1339 cable clamp
- ⑤ Locking system for fixing system on panel with integrated locking pin

Nos systèmes de fixation ABS 1695 répondent aux Exigences ROHS et REACH.



ABS 1695 are conform to ROHS and REACH requirements.

## CARACTERISTIQUES TECHNIQUES TECHNICAL DATA

### MECANIQUES

Matière : Thermoplastique noir  
 Chocs : Catégorie E de la RTCA/DO-160G  
 Vibrations : Courbe C et C1 de la RTCA/DO-160G  
 Charges Statiques : 200N dans les 3 axes

### MECHANICAL

Material : Black thermoplastic  
 Shocks : RTCA/DO-160G cat. E  
 Vibrations : RTCA/DO-160G curve C and C1  
 Static loads : 200N in 3 axis

### CLIMATIQUES

Température d'utilisation : -55°C à +85°C

### ENVIRONMENT

Operating temperature : -55°C to +85°C

### RESISTANCE AUX FLUIDES

NATO F44, AS 1241, MIL PRF 680 (type 1), 5606, 7870, 23699, 87937 (dilué), 87252 et AMS 1428

### FLUID RESISTANCE

NATO F44, AS 1241, MIL PRF 680 (type 1), 5606, 7870, 23699, 87937 (dilued), 87252 and ASM 1428

### COMPORTEMENT FEU / FUMÉE

Conforme selon la norme ABD031

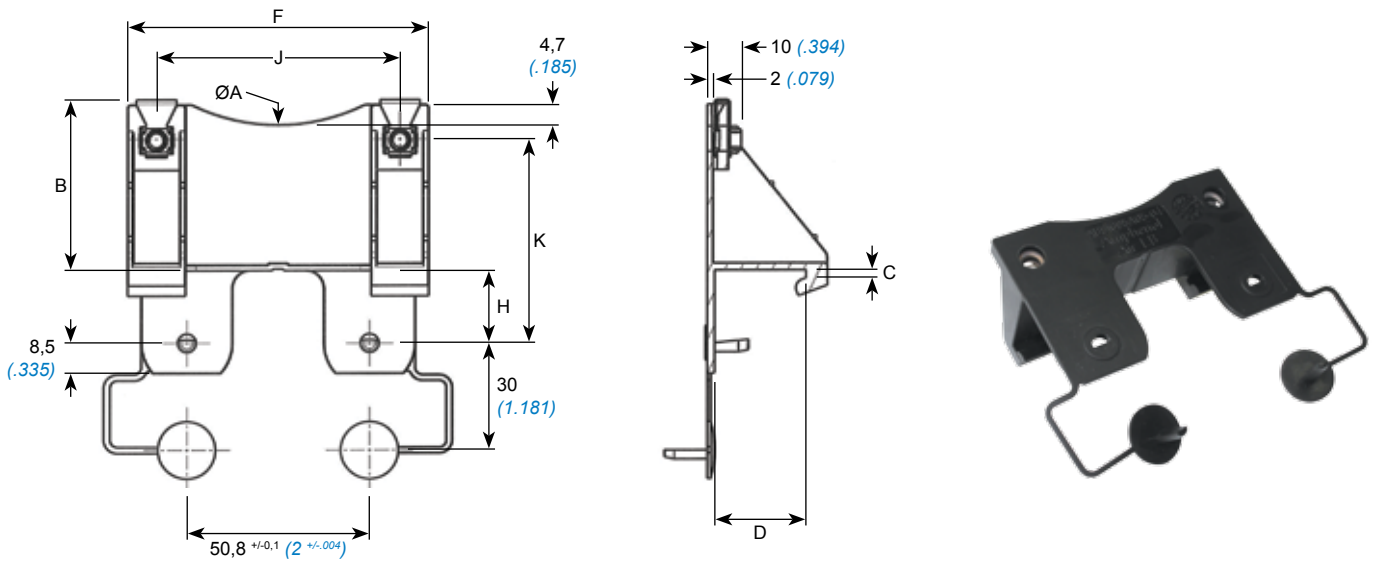
### FLAMMABILITY

Conform to ABD031 standard



# SUPPORTS ABS 1695 - TYPE A05

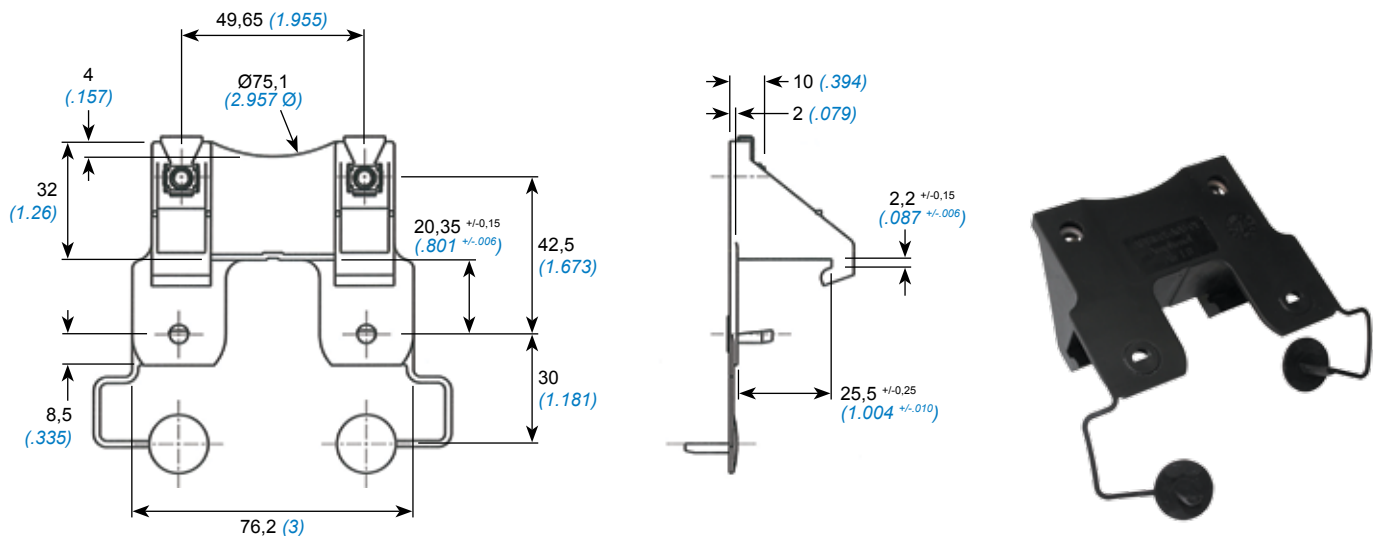
## ABS 1695 SYSTEMS - TYPE A05



| Réf. AALBF<br>AALBF P/N | Norme<br>Standard | ØA    |       | B    |       | C   |      | D    |       | F    |       | H     |      | J    |       | K    |       | Masse<br>Weight<br>g |
|-------------------------|-------------------|-------|-------|------|-------|-----|------|------|-------|------|-------|-------|------|------|-------|------|-------|----------------------|
|                         |                   | mm    | inch  | mm   | inch  | mm  | inch | mm   | inch  | mm   | inch  | mm    | inch | mm   | inch  | mm   | inch  |                      |
| 3540 8073 000           | ABS1695 A05-01    | 109,4 | 4.307 | 46,2 | 1.819 | 2,2 | .087 | 25,5 | 1.004 | 83,7 | 3.295 | 20,35 | .801 | 67,7 | 2.665 | 56,7 | 2.232 | 30                   |
| 3540 8074 000           | ABS1695 A05-02    | 109,4 | 4.307 | 36   | 1.417 | 1,8 | .071 | 32,5 | 1.279 | 83,7 | 3.295 | 17,85 | .703 | 67,7 | 2.665 | 44   | 1.732 | 29                   |
| 3540 8075 000           | ABS1695 A05-03    | 96,6  | 3.803 | 20,1 | .791  | 1,8 | .071 | 32,5 | 1.279 | 77,3 | 3.043 | 17,85 | .703 | 61,3 | 2.413 | 28,1 | 1.106 | 23                   |
| 3540 8076 000           | ABS1695 A05-04    | 96,6  | 3.803 | 20,1 | .791  | 2,2 | .087 | 25,5 | 1.004 | 77,3 | 3.043 | 20,35 | .801 | 61,3 | 2.413 | 30,6 | 1.205 | 22                   |

# SUPPORT ABS 1695 - TYPE A06

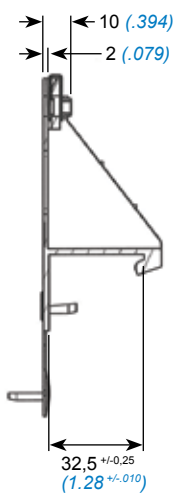
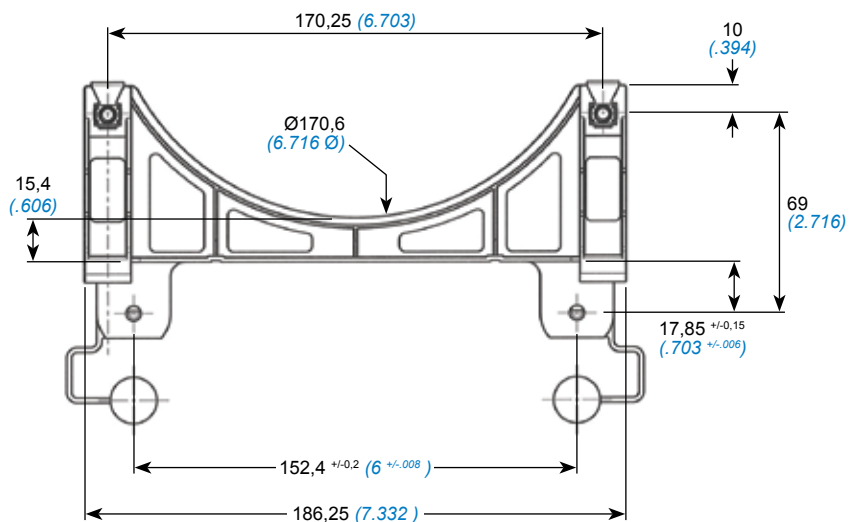
## ABS 1695 SYSTEM - TYPE A06



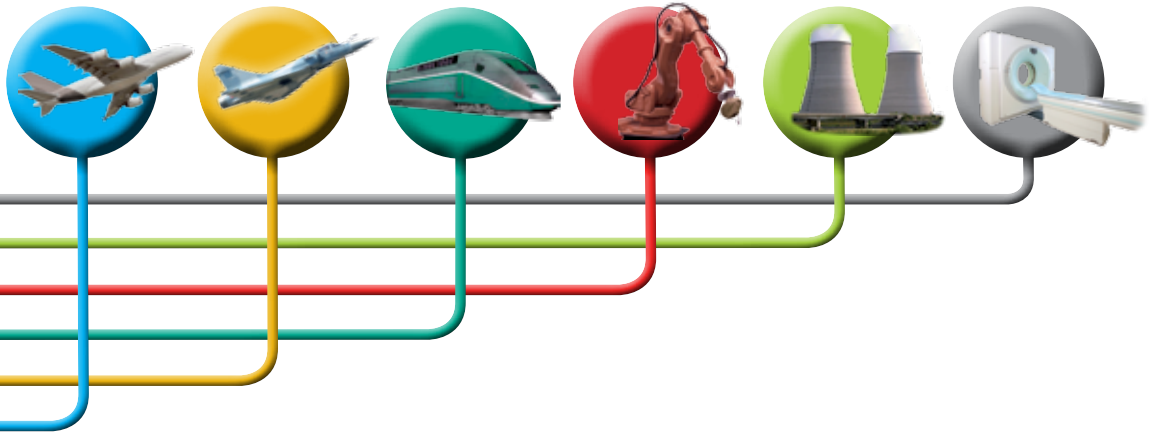
| Réf. AALBF<br>AALBF PN | Norme<br>Standard | Masse<br>Weight<br>g |
|------------------------|-------------------|----------------------|
| 3540 8099 000          | ABS1695A601       | 21g                  |

# SUPPORT ABS 1695 - TYPE A07

## ABS 1695 SYSTEM - TYPE A07



| Réf. AALBF<br>AALBF PN | Norme<br>Standard | Masse<br>Weight |
|------------------------|-------------------|-----------------|
| 3540 8077 000          | ABS1695A701       | 40g             |



## SUPPORTS DE FIXATION ABS 2225



### ABS 2225 FIXING SYSTEMS



Edition 01/13

# Amphenol Air LB

SYSTEMES DE CONNEXIONS ELECTRIQUES ET ELECTRONIQUES  
*ELECTRIC AND ELECTRONIC CONNECTION SYSTEMS*

# PRESENTATION PRESENTATION



Ce nouveau système de fixation, qualifié suivant la Norme Airbus ABS 2225, permettent une fixation en ligne, et sur trois côtés, de torons de câbles ou supports de tuyauterie, grâce à l'utilisation complémentaire de colliers Serre-Câbles ABS 1339.

According to ABS 2225 Airbus standard, Amphenol AIR LB design a new accessory, for an ABS 1339 line mounting, on 3 sides.

Le système de fixation ABS 2225 est composé de :  
 - une équerre : positionnable à 0, 90, 180 et 270° selon la structure  
 - une barre : mesurant de 32,5 à 607,5 mm et pouvant recevoir un système d'attache complémentaire sur 3 côtés

ABS 2225 consist of :  
 - an adapter : for a panel mounting with 0, 90, 180 and 270° swivelling  
 - a body : lenght from 1.279 to 23.917 inch, for ABS 1339 fixing on 3 sides



**LÉGENDE :**

- ① Barre ABS 2225
- ② Equerre ABS 2225
- ③ Cage écrou de fixation de l'ensemble ABS 2225 (fourni avec la barre)
- ④ Vis/rondelle pour fixation de l'ensemble ABS 2225 (fournis avec l'équerre)

**CAPTION :**

- ① ABS 2225 body
- ② ABS 2225 adapter
- ③ Clip nut for ABS 2225 fixing (supplied with body)
- ④ Bolt/washer for ABS 2225 fixing (supplied with adapter)

**EQUERRE POSITIONNABLE**

**REMOVABLE ADAPTER**

| POSITIONS |     |      |      |
|-----------|-----|------|------|
| 0°        | 90° | 180° | 270° |
|           |     |      |      |

**PRINCIPE D'UTILISATION**

- 1- Desserrer la vis pour permettre à l'embout de pivoter
- 2- Positionner l'embout selon la position souhaitée
- 3- Serrer la vis

Couple de serrage : 0,22  $\pm$  0,02 m.daN



**USE PRINCIPLE**

- 1- Unscrew the bolt up to turn the adapter
- 2- Turn the adapter to put it in the desired position
- 3- Re-screwing

Fixing torque : 0,22  $\pm$  0,02 m.daN

Nos systèmes de fixation ABS 2225 répondent aux Exigences ROHS et REACH.



ABS 2225 are conform to ROHS and REACH requirements.

# CARACTERISTIQUES TECHNIQUES

## TECHNICAL DATA



### MECANIQUES

Matière : Thermoplastique noir  
 Chocs : Catégorie E de la RTCA/DO-160G  
 Vibrations : Courbe C et C1 de la RTCA/DO-160G  
 Endurance : 10 cycles complets de montage/démontage de l'équerre avec la barre  
 Charges Statiques : 200N dans les 3 axes

### CLIMATIQUES

Température d'utilisation : -55°C à +85°C

### RESISTANCE AUX FLUIDES

NATO F44, AS 1241, MIL PRF 680 (type 1), 5606, 7870, 23699, 87937 (dilué), 87252 et AMS 1428

### COMPORTEMENT FEU / FUMÉE

Conforme selon la norme ABD031

### MECHANICAL

Material : Black thermoplastic  
 Shocks : RTCA/DO-160G cat. E  
 Vibrations : RTCA/DO-160G curve C and C1  
 Endurance : 10 full mounting/unmounting cycles between adapter and body  
 Static loads : 200N in 3 axis

### ENVIRONMENT

Operating temperature : -55°C to +85°C

### FLUID RESISTANCE

NATO F44, AS 1241, MIL PRF 680 (type 1), 5606, 7870, 23699, 87937 (dilued), 87252 and ASM 1428

### FLAMMABILITY

Conform to ABD031 standard

# SUPPORTS ABS 2225 - EQUERRES

## ABS 2225 SYSTEMS - ADAPTER

Vis et rondelles fournies

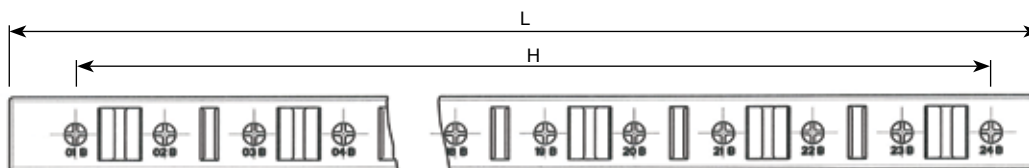
Screw and washers supplied



| Réf. AALBF<br>AALBF P/N | Norme<br>Standard | A  |       | B  |       | C  |       | Masse / Weight<br>g <sup>+/- 10%</sup> |
|-------------------------|-------------------|----|-------|----|-------|----|-------|--|
|                         |                   | mm | inch  | mm | inch  | mm | inch  |  |
| 3540 0131 000           | ABS2225A10-01     | 15 | .591  | 29 | 1.142 | 35 | 1.378 | 11,7                                   |
| 3540 0132 000           | ABS2225A10-02     | 24 | .945  | 38 | 1.496 | 44 | 1.732 | 13,2                                   |
| 3540 0133 000           | ABS2225A10-03     | 33 | 1.299 | 47 | 1.850 | 53 | 2.086 | 14,7                                   |

# SUPPORTS ABS 2225 - BARRES

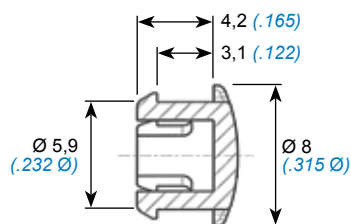
## ABS 2225 SYSTEMS - BODY



| Réf. AALBF<br>AALBF P/N | Norme<br>Standard | H   |        | L     |        | Masse / Weight<br>g +/- 10% |
|-------------------------|-------------------|-----|--------|-------|--------|-----------------------------|
|                         |                   | mm  | inch   | mm    | inch   |                             |
| 3540 8201 000           | ABS2225A09-01     | -   | -      | 32,5  | 1.279  | 11                          |
| 3540 8202 000           | ABS2225A09-02     | 25  | .984   | 57,5  | 2.264  | 17                          |
| 3540 8203 000           | ABS2225A09-03     | 50  | 1.968  | 82,5  | 3.248  | 23                          |
| 3540 8204 000           | ABS2225A09-04     | 75  | 2.953  | 107,5 | 4.232  | 29                          |
| 3540 8205 000           | ABS2225A09-05     | 100 | 3.937  | 132,5 | 5.216  | 34                          |
| 3540 8206 000           | ABS2225A09-06     | 125 | 4.921  | 157,5 | 6.200  | 39                          |
| 3540 8207 000           | ABS2225A09-07     | 150 | 5.905  | 182,5 | 7.185  | 46                          |
| 3540 8208 000           | ABS2225A09-08     | 175 | 6.889  | 207,5 | 8.169  | 52                          |
| 3540 8209 000           | ABS2225A09-09     | 200 | 7.874  | 232,5 | 9.153  | 58                          |
| 3540 8210 000           | ABS2225A09-10     | 225 | 8.858  | 257,5 | 10.137 | 63                          |
| 3540 8211 000           | ABS2225A09-11     | 250 | 9.842  | 282,5 | 11.122 | 69                          |
| 3540 8212 000           | ABS2225A09-12     | 275 | 10.826 | 307,5 | 12.106 | 75                          |
| 3540 8213 000           | ABS2225A09-13     | 300 | 11.811 | 332,5 | 13.090 | 81                          |
| 3540 8214 000           | ABS2225A09-14     | 325 | 12.795 | 357,5 | 14.074 | 87                          |
| 3540 8215 000           | ABS2225A09-15     | 350 | 13.779 | 382,5 | 15.059 | 93                          |
| 3540 8216 000           | ABS2225A09-16     | 375 | 14.763 | 407,5 | 16.043 | 98                          |
| 3540 8217 000           | ABS2225A09-17     | 400 | 15.747 | 432,5 | 17.027 | 104                         |
| 3540 8218 000           | ABS2225A09-18     | 425 | 16.732 | 457,5 | 18.011 | 110                         |
| 3540 8219 000           | ABS2225A09-19     | 450 | 17.716 | 482,5 | 18.995 | 116                         |
| 3540 8220 000           | ABS2225A09-20     | 475 | 18.700 | 507,5 | 19.980 | 122                         |
| 3540 8221 000           | ABS2225A09-21     | 500 | 19.684 | 532,5 | 20.964 | 127                         |
| 3540 8222 000           | ABS2225A09-22     | 525 | 20.669 | 557,5 | 21.948 | 133                         |
| 3540 8223 000           | ABS2225A09-23     | 550 | 21.653 | 582,5 | 22.932 | 140                         |
| 3540 8224 000           | ABS2225A09-24     | 575 | 22.637 | 607,5 | 23.917 | 145                         |

### Bouchon pour Barre ABS 2225

### Pin for ABS 2225 Body

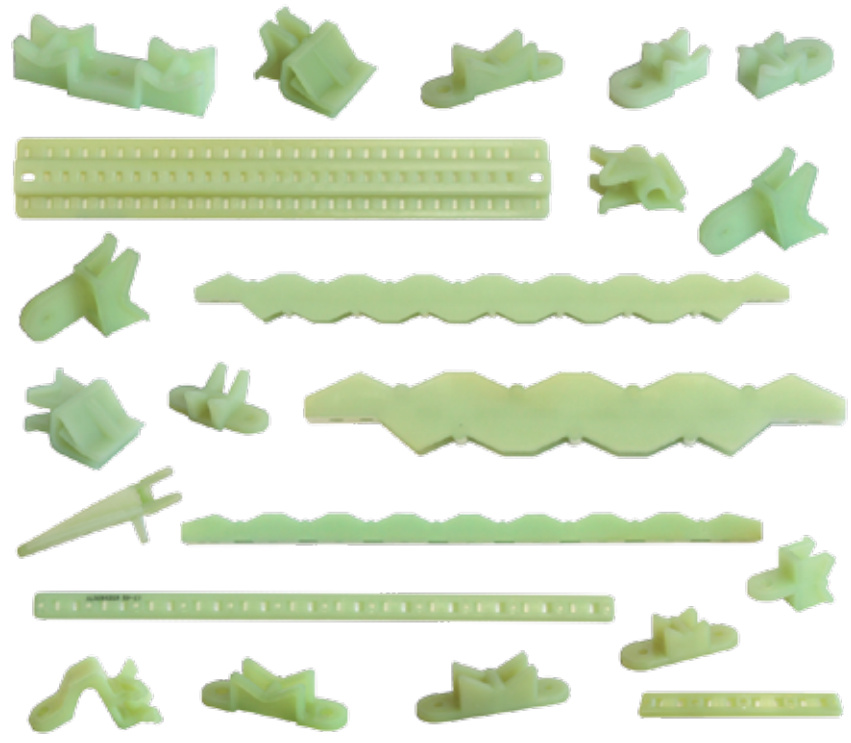


| Réf. AALBF<br>AALBF PN | Norme<br>Standard | Masse<br>Weight |
|------------------------|-------------------|-----------------|
| 3540 0042 356 SCS      | ABS2225A12-01     | 1,5 g +/- 10%   |





## ACCESSOIRES DE CABLAGE



## WIRING ACCESSORIES



Edition 01/13

# Amphenol Air LB

SYSTEMES DE CONNEXIONS ELECTRIQUES ET ELECTRONIQUES  
*ELECTRIC AND ELECTRONIC CONNECTION SYSTEMS*

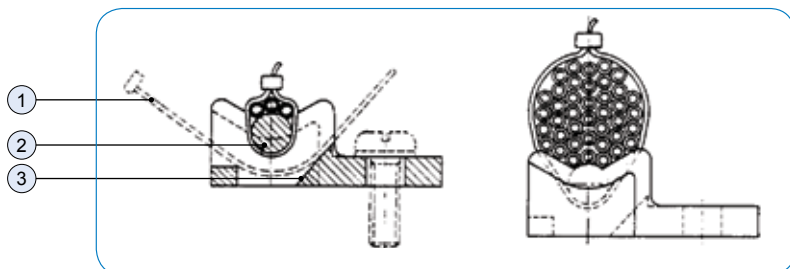
# CARACTERISTIQUES TECHNIQUES

## TECHNICAL DATA



### PRINCIPE DE FIXATION

### FIXING DESIGN



#### LÉGENDE :

- ① Attache câbles
- ② Cylindre : permet le guidage des câbles, le pré-positionnement et une fixation optimale
- ③ Rampe : facilite l'enfilage rapide de la frette

#### CAPTION :

- ① Cable tie
- ② Cylindrical support : guides the cables, ensure an optimal fixing
- ③ Ramp : to ease quick feed-in of cable tie

### PRECAUTIONS D'EMPLOI

Éliminer tout déshydratant en stockage pour éviter d'altérer les performances.  
Les reprises d'humidité du matériau peuvent modifier la coloration de la pièce sans incider sur les propriétés techniques de la matière.

### USERS WARNING

*Eliminate any dehydration agent in storage.  
If the piece regains its humidity, this may cause a coloration of the material.  
Surface coloration does not affect technical properties of the material.*

Nos accessoires de câblage répondent aux Exigences ROHS et REACH.



*Wiring accessories are conform to ROHS and REACH requirements.*

# CARACTERISTIQUES TECHNIQUES

## TECHNICAL DATA

### MECANIQUES

Matière : Résine thermoplastique  
Tolérance générale : +/- 0,25 mm

### MECHANICAL

Material : Thermoplastic resin  
Tolerance : +/- .01 inch

### CLIMATIQUES

Température d'utilisation : -55°C à +135°C

### ENVIRONMENT

*Operating temperature : -55°C to +135°C*

### RESISTANCE AUX FLUIDES

ASTM D 543, MIL-T-81533, TT-T-266, TT-M-261, ASTM D 1635, MIL-T-5624, MIL-T-83133

### FLUID RESISTANCE

*ASTM D 543, MIL-T-81533, TT-T-266, TT-M-261, ASTM D 1635, MIL-T-5624, MIL-T-83133*

### INFLAMMABILITÉ

Conforme à FAR 25.853 amtd 25-83 (a) et ABD031

### FLAMMABILITY

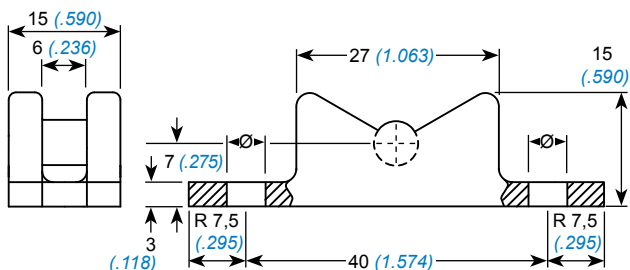
*To meet FAR 25.853 amtd 25-83 (a) and ADB031*



# SUPPORTS DROITS STRAIGHT SUPPORTS



## SIMPLE



## SINGLE

| Ø Câblage<br>Ø Wiring | Mini-maxi | Ref.<br>P/N | Sans butée<br>Without block<br>C | Avec butée<br>With block<br>C | Ø  |      | Masse<br>Weight<br>g |
|-----------------------|-----------|-------------|----------------------------------|-------------------------------|----|------|----------------------|
|                       |           |             |                                  |                               | mm | inch |                      |

|                    |              |               |               |               |      |     |     |
|--------------------|--------------|---------------|---------------|---------------|------|-----|-----|
| 0.08<br>to<br>0.59 | 2<br>à<br>15 | (1)           | 003261 100 59 | 003261 150 59 | 5,2  | 0.2 | 2,2 |
|                    |              | (2)           | NSA 935504-01 |               |      |     |     |
|                    | (1)          | 003261 200 59 | 003261 250 59 | 3,3           | 0.13 |     |     |

|                    |              |     |               |  |     |      |   |
|--------------------|--------------|-----|---------------|--|-----|------|---|
| 0.08<br>to<br>0.59 | 2<br>à<br>15 | (3) | ALBCBS 001 05 |  | 3,3 | 0.13 | 3 |
|--------------------|--------------|-----|---------------|--|-----|------|---|

|                    |              |               |               |               |      |     |     |
|--------------------|--------------|---------------|---------------|---------------|------|-----|-----|
| 0.08<br>to<br>0.59 | 2<br>à<br>30 | (1)           | 003261 102 59 | 003261 152 59 | 5,2  | 0.2 | 2,2 |
|                    |              | (2)           | NSA 935504-02 |               |      |     |     |
|                    | (1)          | 003261 202 59 | 003261 252 59 | 3,3           | 0.13 |     |     |

|                    |              |     |               |  |     |      |     |
|--------------------|--------------|-----|---------------|--|-----|------|-----|
| 0.08<br>to<br>1.18 | 2<br>à<br>30 | (1) | 003261 127 59 |  | 5,2 | 0.2  | 4,5 |
|                    |              | (1) | 003261 227 59 |  |     |      |     |
|                    |              | (3) | ALBCBS 001 06 |  | 3,3 | 0.13 |     |

## DOUBLE



## DOUBLE

|                    |              |     |               |               |     |      |     |
|--------------------|--------------|-----|---------------|---------------|-----|------|-----|
| 0.08<br>to<br>0.59 | 2<br>à<br>15 | (1) | 003261 101 59 | 003261 151 59 | 5,2 | 0.2  | 3,7 |
|                    |              | (2) | NSA 935504-03 |               |     |      |     |
|                    |              | (1) | 003261 201 59 | 003261 251 59 | 3,3 | 0.13 |     |
|                    |              | (3) | NSA 935504-04 |               |     |      |     |

(1) Ref. Amphenol Air LB  
(2) Ref. NSA → AIRBUS  
(3) Ref. Amphenol Air LB North America

(1) Amphenol Air LB P/N  
(2) NSA P/N → AIRBUS  
(3) Amphenol Air LB North America P/N

# SUPPORTS DROITS STRAIGHT SUPPORTS



## SIMPLE



## SINGLE

| Ø Câblage<br>Ø Wiring | Ref.<br>P/N | Sans butée<br>Without block | Avec butée<br>With block | Ø  |      | Masse<br>Weight |
|-----------------------|-------------|-----------------------------|--------------------------|----|------|-----------------|
|                       |             |                             |                          | mm | inch |                 |
| Mini-maxi             |             | Ⓢ                           | Ⓢ                        |    |      |                 |
| inch                  | mm          |                             |                          |    |      | g               |



|              |        |     |               |               |     |      |     |
|--------------|--------|-----|---------------|---------------|-----|------|-----|
| 0.08 to 0.59 | 2 à 15 | (1) | 003261 114 59 |               | 5,2 | 0.2  | 2,2 |
|              |        | (1) | 003261 113 59 | 003261 163 59 | 3,3 | 0.13 |     |



|              |        |     |  |               |     |      |     |
|--------------|--------|-----|--|---------------|-----|------|-----|
| 0.08 to 1.18 | 2 à 30 | (1) |  | 003261 168 59 | 5,2 | 0.2  | 3,2 |
|              |        | (1) |  | 003261 167 59 | 3,3 | 0.13 |     |



|              |        |     |               |  |     |      |   |
|--------------|--------|-----|---------------|--|-----|------|---|
| 0.08 to 0.59 | 2 à 15 | (1) | 003261 173 59 |  | 3,3 | 0.13 | 3 |
|--------------|--------|-----|---------------|--|-----|------|---|



|              |        |     |               |  |     |      |     |
|--------------|--------|-----|---------------|--|-----|------|-----|
| 0.08 to 1.18 | 2 à 30 | (1) | 003261 203 59 |  | 3,3 | 0.13 | 4,2 |
|--------------|--------|-----|---------------|--|-----|------|-----|

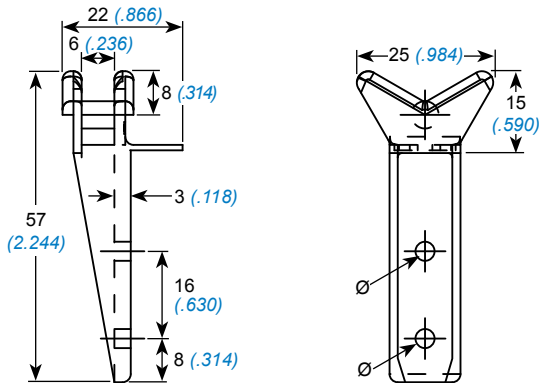
(1) Ref. Amphenol Air LB

(1) Amphenol Air LB P/N

# SUPPORTS COUDES ANGLED SUPPORTS



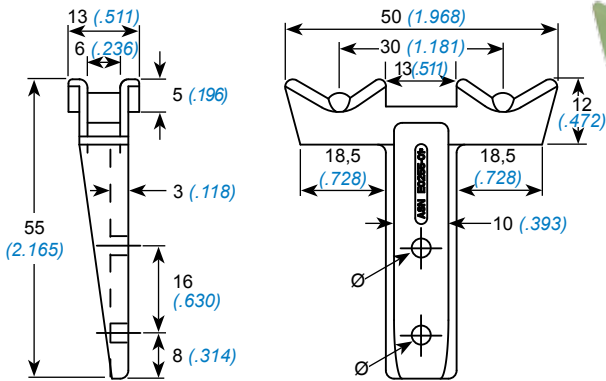
## SIMPLE



## SINGLE

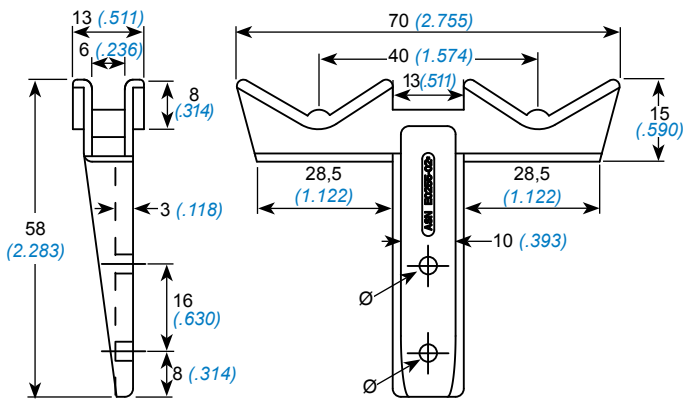
| Ø Câblage<br>Ø Wiring | Mini-maxi<br>inch mm | Ref. | Référence<br>Part Number | Ø   |      | Masse<br>Weight<br>g |
|-----------------------|----------------------|------|--------------------------|-----|------|----------------------|
|                       |                      |      |                          | mm  | inch |                      |
| 0.08<br>to<br>0.59    | 2<br>à<br>30         | (1)  | 003261 501 59            | 3,2 | .125 | 3,64                 |
|                       |                      | (2)  | ASNE 0254-01             |     |      |                      |
|                       |                      | (1)  | 003261 511 59            | 3,5 | .137 | 3,62                 |
|                       |                      | (2)  | ASNE 0254-01A            |     |      |                      |

## DOUBLE

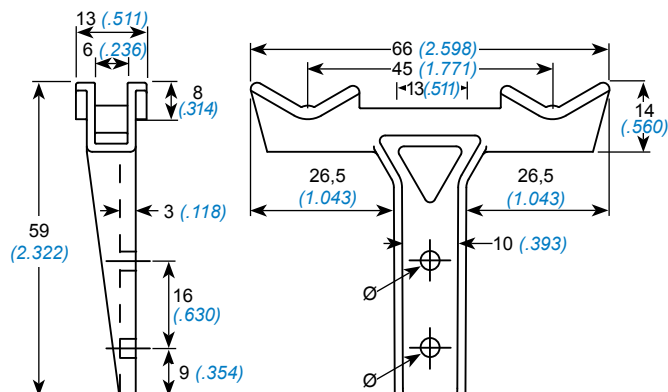


## DOUBLE

|                    |              |     |               |     |      |      |
|--------------------|--------------|-----|---------------|-----|------|------|
| 0.08<br>to<br>0.59 | 2<br>à<br>15 | (1) | 003261 502 59 | 3,2 | .125 | 4,92 |
|                    |              | (2) | ASNE 0255-01  |     |      |      |
|                    |              | (1) | 003261 512 59 | 3,5 | .137 | 4,9  |
|                    |              | (2) | ASNE 0255-01A |     |      |      |



|                    |              |     |               |     |      |      |
|--------------------|--------------|-----|---------------|-----|------|------|
| 0.08<br>to<br>1.18 | 2<br>à<br>30 | (1) | 003261 503 59 | 3,2 | .125 | 6,14 |
|                    |              | (2) | ASNE 0255-02  |     |      |      |
|                    |              | (1) | 003261 513 59 | 3,5 | .137 | 6,13 |
|                    |              | (2) | ASNE 0255-02A |     |      |      |



|                     |              |     |               |     |      |      |
|---------------------|--------------|-----|---------------|-----|------|------|
| 0.08<br>to<br>0.787 | 2<br>à<br>20 | (1) | 003261 515 59 | 3,5 | 0.14 | 6,10 |
|                     |              | (2) | ASNE 0255-03A |     |      |      |

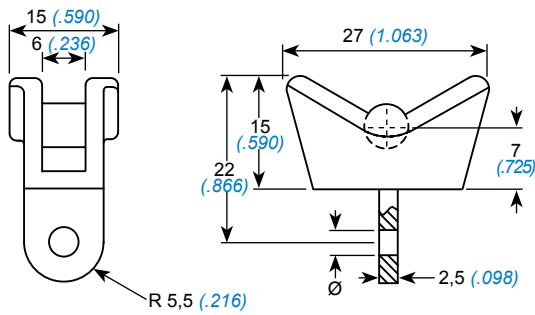
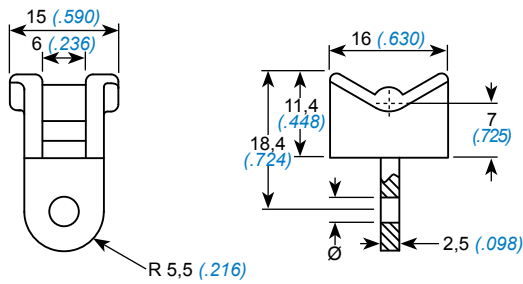
(1) Ref. Amphenol Air LB  
(2) Ref. NSA → AIRBUS

(1) Amphenol Air LB P/N  
(2) NSA P/N → AIRBUS

# SUPPORTS COUDES ANGLED SUPPORTS



## SIMPLE



(1) Ref. Amphenol Air LB

## SINGLE

| Ø Câblage<br>Ø Wiring |    | Ref. | Référence<br>Part Number | Ø    |   | Masse<br>Weight |
|-----------------------|----|------|--------------------------|------|---|-----------------|
| Mini-maxi             | mm |      |                          | inch | g |                 |
| inch                  | mm |      |                          |      |   |                 |

|                    |              |     |               |     |      |     |
|--------------------|--------------|-----|---------------|-----|------|-----|
| 0.08<br>to<br>0.59 | 2<br>à<br>15 | (1) | 003261 115 59 | 3,3 | 0.13 | 1,7 |
|--------------------|--------------|-----|---------------|-----|------|-----|

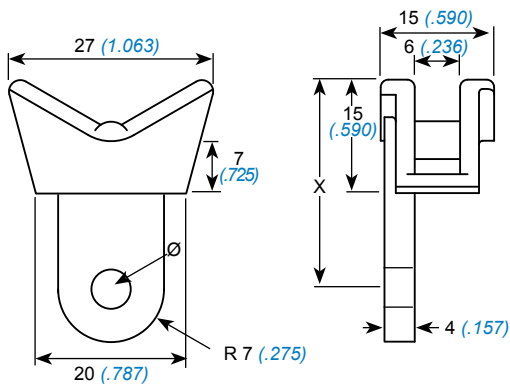
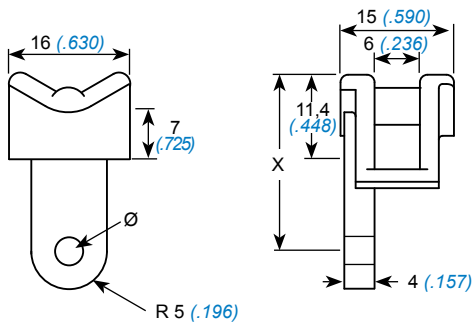
|                    |              |     |               |     |      |     |
|--------------------|--------------|-----|---------------|-----|------|-----|
| 0.08<br>to<br>1.18 | 2<br>à<br>15 | (1) | 003261 116 59 | 3,3 | 0.13 | 2,4 |
|--------------------|--------------|-----|---------------|-----|------|-----|

(1) Amphenol Air LB P/N

# SUPPORTS COUDES ANGLED SUPPORTS



## SIMPLE



(1) Ref. Amphenol Air LB  
(2) Ref. NSA → AIRBUS

## SINGLE

| Ø Câblage<br>Ø Wiring | Ref. | Référence<br>Part Number | Ø  |      | X  |      | Masse<br>Weight |
|-----------------------|------|--------------------------|----|------|----|------|-----------------|
|                       |      |                          | mm | inch | mm | inch | g               |

| Ø Câblage<br>Ø Wiring | Ref.              | Référence<br>Part Number | Ø    | X    | Masse<br>Weight |      |     |
|-----------------------|-------------------|--------------------------|------|------|-----------------|------|-----|
| 0.08<br>to<br>0.59    | 2<br>à<br>15      | (1) 003261 111 59        | 3,3  | .129 | 19,5            | .767 | 1,8 |
|                       |                   | (2) ASNE 0675A01         |      |      | 25              | .984 | 2   |
|                       | (1) 003261 109 59 | 5,2                      | .204 | 19,5 | .767            | 1,8  |     |
|                       | (2) ASNE 0675A02  |                          |      | 25   | .984            | 2    |     |
|                       | (1) 003261 131 59 | 5,5                      | .216 | 19,5 | .767            | 1,8  |     |
|                       | (2) ASNE 0675A01A |                          |      | 25   | .984            | 2    |     |
|                       | (1) 003261 129 59 | 5,5                      | .216 | 19,5 | .767            | 1,8  |     |
|                       | (2) ASNE 0675A02A |                          |      | 25   | .984            | 2    |     |
|                       | (1) 003261 121 59 | 5,5                      | .216 | 19,5 | .767            | 1,8  |     |
|                       | (1) 003261 119 59 |                          |      | 25   | .984            | 2    |     |

| Ø Câblage<br>Ø Wiring | Ref.              | Référence<br>Part Number | Ø    | X    | Masse<br>Weight |       |     |
|-----------------------|-------------------|--------------------------|------|------|-----------------|-------|-----|
| 0.08<br>to<br>1.18    | 2<br>à<br>30      | (1) 003261 210 59        | 3,3  | .129 | 22              | .866  | 3   |
|                       |                   | (2) ASNE 0675 B01        |      |      | 28              | 1.102 | 3,3 |
|                       | (1) 003261 110 59 | 5,2                      | .204 | 22   | .866            | 3     |     |
|                       | (2) ASNE 0675 B02 |                          |      | 28   | 1.102           | 3,3   |     |
|                       | (1) 003261 230 59 | 5,5                      | .216 | 22   | .866            | 3     |     |
|                       | (2) ASNE 0675B01A |                          |      | 28   | 1.102           | 3,3   |     |
|                       | (1) 003261 130 59 | 5,5                      | .216 | 22   | .866            | 3     |     |
|                       | (2) ASNE 0675B02A |                          |      | 28   | 1.102           | 3,3   |     |
|                       | (1) 003261 220 59 | 5,5                      | .216 | 22   | .866            | 3     |     |
|                       | (1) 003261 120 59 |                          |      | 28   | 1.102           | 3,3   |     |

(1) Amphenol Air LB P/N  
(2) NSA P/N → AIRBUS

# SUPPORTS POUR APPLICATIONS SPECIFIQUES CABLE SUPPORTS FOR SPECIFIC APPLICATIONS



## SUPPORT COUDE

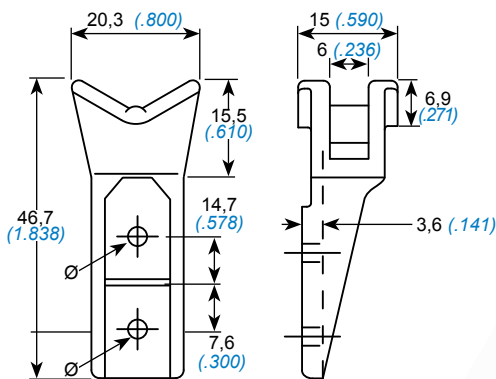
## ANGLED SUPPORT



| Ø Câblage<br>Ø Wiring | Mini-maxi    | Ref. | Référence<br>Part Number | Ø     |       | Masse<br>Weight |
|-----------------------|--------------|------|--------------------------|-------|-------|-----------------|
|                       |              |      |                          | mm    | inch  | g               |
| 0.08<br>to<br>0.59    | 2<br>à<br>15 | (1)  | ALBCBS 307 59            | 3,277 | 0.129 | 3,63            |

## SUPPORT RENFORCE

## HEAVY DUTY SUPPORT



|                    |              |     |               |       |       |      |
|--------------------|--------------|-----|---------------|-------|-------|------|
| 0.08<br>to<br>0.59 | 2<br>à<br>15 | (1) | ALBCBS 308 59 | 3,277 | 0.129 | 8,17 |
|--------------------|--------------|-----|---------------|-------|-------|------|



## SUPPORTS A PINCE

Ces supports de câbles à pince sont adaptés à des profilés métalliques.

- ① Support métallique plié
- ② Support métallique profilé

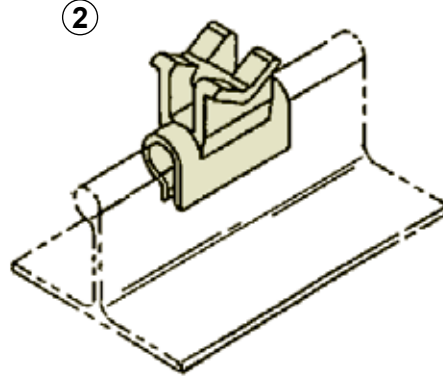
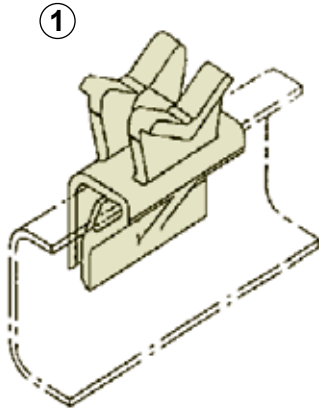
Toutes autres adaptations, consulter **Amphenol Air LB**.

## CLAMPING SUPPORTS

These supports have been designed to be mounted onto metallic rails.

- ① Angled support
- ② Straight support

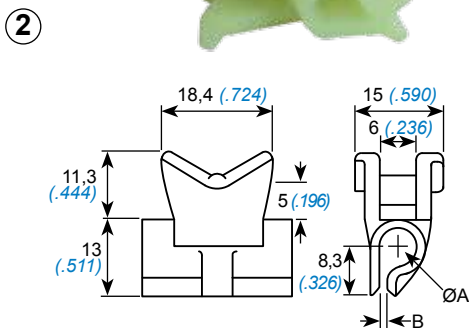
Other application, please consult **Amphenol Air LB**.



| Ø Câblage<br>Ø Wiring |              | Ref. | Référence<br>Part Number | Masse<br>Weight |
|-----------------------|--------------|------|--------------------------|-----------------|
| Mini-maxi             |              |      |                          | g               |
| inch                  | mm           |      |                          |                 |
| 0.08<br>to<br>0.59    | 2<br>à<br>15 | (1)  | ALBCBS 310 59-01         | 3,4             |



|                    |              |     |                  |     |
|--------------------|--------------|-----|------------------|-----|
| 0.08<br>to<br>0.59 | 2<br>à<br>15 | (1) | ALBCBS 310 59-02 | 3,4 |
|--------------------|--------------|-----|------------------|-----|



| Ø Câblage<br>Ø Wiring |              | Référence<br>Part Number | Couleur<br>Color | Ø A  |       | B   |      | Masse<br>Weight |
|-----------------------|--------------|--------------------------|------------------|------|-------|-----|------|-----------------|
| Mini-maxi             |              |                          |                  | mm   | inch  | mm  | inch | g               |
| inch                  | mm           |                          |                  |      |       |     |      |                 |
| 0.08<br>to<br>0.59    | 2<br>à<br>15 | ALBCBS 304 59-01         | Vert<br>Green    | 5,08 | 0.200 | 5,2 | 0.2  | 2,86            |
|                       |              | ALBCBS 304 59-02         | Blanc<br>White   | 6,35 | 0.250 | 3,3 | 0.13 | 2,99            |
|                       |              | ALBCBS 304 59-07         | Gris<br>Grey     | 7,11 | 0.280 | 3,3 | 0.13 | 3,44            |

# SUPPORTS EN LIGNE

## HARNESS TIEDOWN STRIP



| Référence<br>Part Number | Longueur A<br>Length A |        | Largeur<br>Width |       | Poids maxi.<br>Maxi. weight<br>g | Nombre d'attache<br>Fixing points |
|--------------------------|------------------------|--------|------------------|-------|----------------------------------|-----------------------------------|
|                          | inch                   | mm     | mm               | inch  |                                  |                                   |
| ALBCBS 303 59-1          | 1.30                   | 33,02  | 14,605           | 0.575 | 1,08                             | 1                                 |
| ALBCBS 303 59-3          | 2.30                   | 58,42  |                  |       | 1,86                             | 2                                 |
| ALBCBS 303 59-5          | 3.30                   | 83,82  |                  |       | 2,63                             | 3                                 |
| ALBCBS 303 59-7          | 4.30                   | 109,22 |                  |       | 3,90                             | 4                                 |
| ALBCBS 303 59-9          | 5.30                   | 134,62 |                  |       | 4,17                             | 5                                 |
| ALBCBS 303 59-11         | 6.30                   | 160,02 |                  |       | 4,99                             | 6                                 |
| ALBCBS 303 59-13         | 7.30                   | 185,42 |                  |       | 5,80                             | 7                                 |
| ALBCBS 303 59-15         | 8.30                   | 210,82 |                  |       | 6,58                             | 8                                 |
| ALBCBS 303 59-17         | 9.30                   | 236,22 |                  |       | 7,39                             | 9                                 |
| ALBCBS 303 59-19         | 10.30                  | 261,62 |                  |       | 8,16                             | 10                                |
| ALBCBS 303 59-21         | 11.30                  | 287,02 |                  |       | 8,98                             | 11                                |
| ALBCBS 303 59-23         | 12.30                  | 312,42 |                  |       | 9,80                             | 12                                |



# SUPPORTS POUR HARNAIS DE CABLES

## HARNESS SUPPORTS



### SIMPLE

8 - 7 - 6 - 5 - 4 attaches (a)

### SINGLE

8 - 7 - 6 - 5 - 4 fixing points (a)



| Référence<br>Part Number | Longueur A<br>A Length |       | Poids maximum<br>Maximum weight<br>g | E Fixation<br>Fixing |       | a Nombre<br>d'attache<br>Fixing points |
|--------------------------|------------------------|-------|--------------------------------------|----------------------|-------|--|
|                          | mm                     | inch  |                                      | mm                   | inch  |  |
| ALBCBS 020 59-11         | 331,5                  | 13.05 | 72,6                                 | 294,4                | 11.59 | 8                                      |
| ALBCBS 020 59-13         | 293,4                  | 11.55 | 63,5                                 | 256,3                | 10.09 | 7                                      |
| ALBCBS 020 59-15         | 255,3                  | 10.05 | 54,4                                 | 218,2                | 8.59  | 6                                      |
| ALBCBS 020 59-17         | 217,2                  | 8.55  | 45,4                                 | 180,1                | 7.09  | 5                                      |
| ALBCBS 020 59-19         | 179,1                  | 7.05  | 36,3                                 | 142,0                | 5.59  | 4                                      |

### DOUBLE

15 - 13 - 11 - 9 - 7 attaches (a)

### DOUBLE

15 - 13 - 11 - 9 - 7 fixing points (a)

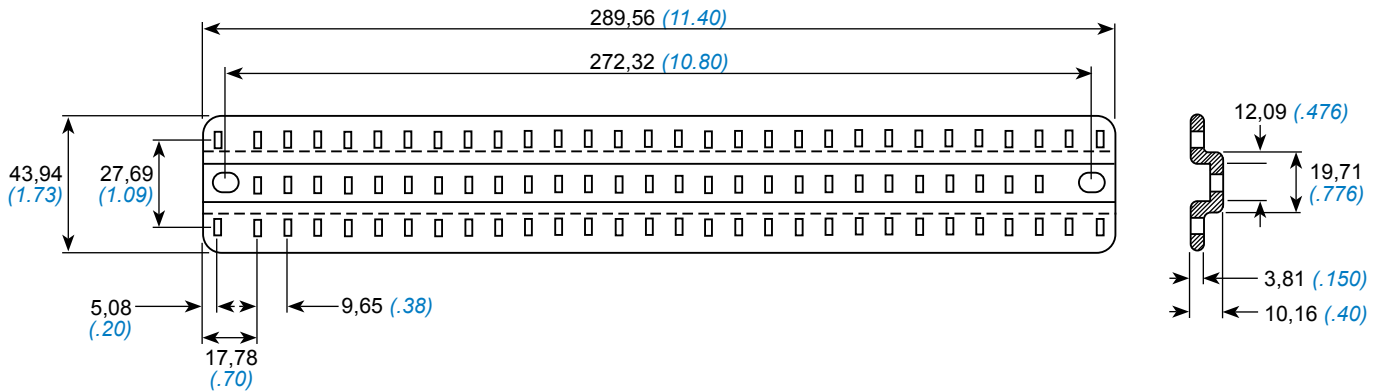


| Référence<br>Part Number | Longueur A<br>A Length |       | Poids maximum<br>Maximum weight<br>g | E Fixation<br>Fixing |       | a Nombre<br>d'attache<br>Fixing points |
|--------------------------|------------------------|-------|--------------------------------------|----------------------|-------|--|
|                          | mm                     | inch  |                                      | mm                   | inch  |  |
| ALBCBS 030 59-21         | 331,5                  | 13.05 | 59,0                                 | 294,4                | 11.59 | 15                                     |
| ALBCBS 030 59-23         | 293,4                  | 11.55 | 49,9                                 | 256,3                | 10.09 | 13                                     |
| ALBCBS 030 59-25         | 255,3                  | 10.05 | 45,4                                 | 218,2                | 8.59  | 11                                     |
| ALBCBS 030 59-27         | 217,2                  | 8.55  | 36,3                                 | 180,1                | 7.09  | 9                                      |
| ALBCBS 030 59-29         | 179,1                  | 7.05  | 27,3                                 | 142,0                | 5.59  | 7                                      |



# HAT SUPPORTS POUR HARNAIS DE CABLES

## HAT SUPPORTS FOR CABLE ASSEMBLIES



| Référence<br>Part Number | Longueur (± 1 mm)<br>Length (± .040 inch) |       | Masse<br>Weight<br>g |
|--------------------------|---|-------|----------------------|
|                          | mm  | inch  |                      |
| ALBCBS 312 59-01         | 226,1                                     | 8.90  | 45,8                 |
| ALBCBS 312 59-02         | 232,4                                     | 9.15  | 47,1                 |
| ALBCBS 312 59-03         | 251,5                                     | 9.90  | 50,9                 |
| ALBCBS 312 59-04         | 137,2                                     | 5.40  | 27,8                 |
| ALBCBS 312 59-05         | 213,4                                     | 8.40  | 43,2                 |
| ALBCBS 312 59-06         | 242,1                                     | 9.53  | 49,0                 |
| ALBCBS 312 59-07         | 203,2                                     | 8.00  | 41,2                 |
| ALBCBS 312 59-08         | 194,3                                     | 7.65  | 39,4                 |
| ALBCBS 312 59-09         | 175,3                                     | 6.90  | 35,5                 |
| ALBCBS 312 59-10         | 154,9                                     | 6.10  | 31,4                 |
| ALBCBS 312 59-11         | 327,6                                     | 12.90 | 66,4                 |
| ALBCBS 312 59-12         | 205,7                                     | 8.10  | 41,7                 |
| ALBCBS 312 59-13         | 195,6                                     | 7.70  | 39,6                 |

| Référence<br>Part Number | Longueur (± 1 mm)<br>Length (± .040 inch) |       | Masse<br>Weight<br>g |
|--------------------------|---|-------|----------------------|
|                          | mm  | inch  |                      |
| ALBCBS 312 59-14         | 324,6                                     | 12.78 | 65,7                 |
| ALBCBS 312 59-15         | 289,5                                     | 11.40 | 58,6                 |
| ALBCBS 312 59-16         | 175,3                                     | 6.90  | 35,5                 |
| ALBCBS 312 59-17         | 115,3                                     | 4.54  | 23,4                 |
| ALBCBS 312 59-18         | 213,3                                     | 8.40  | 43,2                 |
| ALBCBS 312 59-19         | 182,6                                     | 7.19  | 37,0                 |
| ALBCBS 312 59-21         | 264,2                                     | 10.40 | 53,5                 |
| ALBCBS 312 59-23         | 287,0                                     | 11.30 | 58,1                 |
| ALBCBS 312 59-25         | 187,4                                     | 7.38  | 38,0                 |
| ALBCBS 312 59-27         | 157,5                                     | 6.20  | 31,9                 |
| ALBCBS 312 59-29         | 238,0                                     | 9.37  | 48,2                 |
| ALBCBS 312 59-31         | 205,7                                     | 8.10  | 41,7                 |
| ALBCBS 312 59-35         | 162,5                                     | 6.40  | 32,9                 |



# SEPARATEUR - ABS1144

## ABS1144 - SEPARATOR



Ils définissent la distance séparant deux torons de câbles parallèles ou croisés, et sont disponibles en 9 versions.

Les séparateurs sont qualifiés suivant la norme Airbus ABS1144.

*They maintain clearance between two parallel or crossing cable harnesses, with 9 different versions available.*

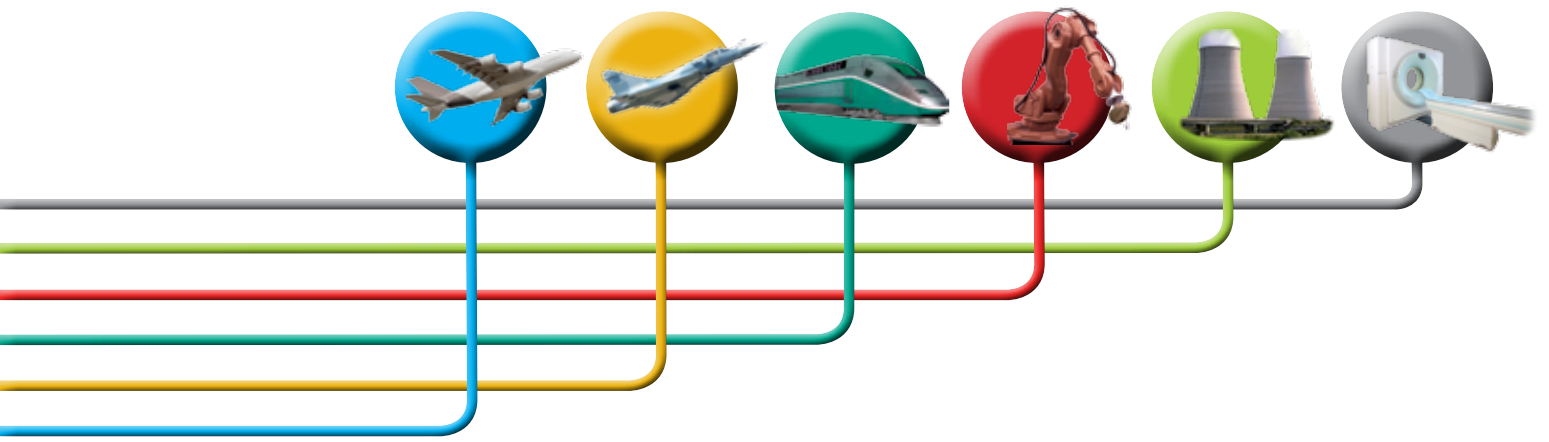
*They are qualified to Airbus standard ABS1144.*



| Référence Air LB<br><i>Air LB P/N</i> | Référence Airbus<br><i>Airbus P/N</i> | Nombre de composants / <i>number of parts</i> |                        |        |        |        | Ø câble acceptable<br><i>Acceptable cable</i> |   | L  |             | Masse<br><i>Weight</i><br>(+/- 10%) |
|---------------------------------------|---------------------------------------|---|------------------------|--------|--------|--------|---|---|----|-------------|-------------------------------------|
|                                       |                                       | Tête 1 / <i>Head 1</i>                        | Tête 2 / <i>Head 2</i> | Tube 1 | Tube 2 | Tube 3 | mm  | <i>inch</i>                             | mm | <i>inch</i> | g                                   |
| 3308 8301 000                         | ABS1144A25A                           | 2   | -                      | 1      | -      | -      | 0 à 16  | <i>0 to 0.63</i>                        | 25 | <i>0.98</i> | 4,65                                |
| 3308 8302 000                         | ABS1144A50A                           | 2   | -                      | -      | 1      | -      | 0 à 16  | <i>0 to 0.63</i>                        | 50 | <i>1.97</i> | 6,33                                |
| 3308 8303 000                         | ABS1144A75A                           | 2   | -                      | -      | -      | 1      | 0 à 16  | <i>0 to 0.63</i>                        | 75 | <i>2.95</i> | 7,81                                |
| 3308 8304 000                         | ABS1144B25A                           | -   | 2                      | 1      | -      | -      | 16 à 45                                       | <i>0.63 to 1.77</i>                     | 25 | <i>0.98</i> | 6,96                                |
| 3308 8305 000                         | ABS1144B50A                           | -   | 2                      | -      | 1      | -      | 16 à 45                                       | <i>0.63 to 1.77</i>                     | 50 | <i>1.97</i> | 8,63                                |
| 3308 8306 000                         | ABS1144B75A                           | -   | 2                      | -      | -      | 1      | 16 à 45                                       | <i>0.63 to 1.77</i>                     | 75 | <i>2.95</i> | 10,11                               |
| 3308 8307 000                         | ABS1144C25A                           | 1   | 1                      | 1      | -      | -      | 0 à 16 &<br>16 à 45                           | <i>0 to 0.63 &amp;<br/>0.63 to 1.77</i> | 25 | <i>0.98</i> | 5,81                                |
| 3308 8308 000                         | ABS1144C50A                           | 1   | 1                      | -      | 1      | -      | 0 à 16 &<br>16 à 45                           | <i>0 to 0.63 &amp;<br/>0.63 to 1.77</i> | 50 | <i>1.97</i> | 7,48                                |
| 3308 8309 000                         | ABS1144C75A                           | 1   | 1                      | -      | -      | 1      | 0 à 16 &<br>16 à 45                           | <i>0 to 0.63 &amp;<br/>0.63 to 1.77</i> | 75 | <i>2.95</i> | 8,96                                |







## COLLIERS DE CHEMINEMENT série P et OMEGA



**CABLE CLAMPS**  
*P and OMEGA series*

Edition 01/13

# Amphenol Air LB

SYSTEMES DE CONNEXIONS ELECTRIQUES ET ELECTRONIQUES  
*ELECTRIC AND ELECTRONIC CONNECTION SYSTEMS*

# PRESENTATION PRESENTATION



## AVANTAGES

- Protection des torons de câbles aux vibrations par élastomère surmoulé
- Matériaux utilisés non-corrosifs et non-conducteurs
- Marquage individuel pour reconnaissance facile et rapide

## DISPOSITION GENERALE

Verrouillage et fixation sur structure par vis standard 10-32 (non fournie)

Colliers de cheminement disponibles en 17 versions différentes, pour des sections de câbles de 1,52 à 41,91mm de diamètre.

Application pour tous secteurs aéronautiques et industriels.

## Fixation sur structure des ABS 1695

### LÉGENDE :

- ① Collier de cheminement
- ② Protection élastomère
- ③ Structure



- ① Collier ouvert avec système de maintien en position ouverte
- ② Mise en place du toron de câble ou du tuyau
- ③ Collier fermé avec système de maintien en position fermée
- ④ Verrouillage et fixation sur structure par vis

## ADVANTAGES

- Protection of electrical bundle from vibrations by over molded elastomer
- Non-corrosive and non-conductive materials
- Individual marking for easy and fast indentification

## GENERAL DESIGN

Locking and fixation of cable clamps by standard 10-32 screws (no supplied).

LDG P-clamps are available in 17 different sizes and compatible with cables between .06 to 1.65 inch diameter.

Application in all industrials and aviation areas.

## ABS 1695 panel fixing

### CAPTION :

- ① Cable clamp
- ② Elastomer protection
- ③ Panel

- ① A locking feature keeps clamp open
- ② Wire bundle or tubing is inserted
- ③ Second locking feature keeps clamp closed
- ④ Screw inserted to complete installation

Série LDG  
LDG series



Série OMEGA  
OMEGA series



Série P  
P series



# COLLIER DE CHEMINEMENT - Série LDG P

## LDG P series - CABLE CLAMPS



### CARACTERISTIQUES

- Matière : Thermoplastique noir suivant MIL-P-46183
- Protection élastomère : Silicone vert clair

### TECHNICAL DATA

- Cable clamp : Black thermoplastic per MIL-P-46183
- Elastomer protection : Light green silicone rubber

### PERFORMANCES

- Température d'utilisation : -55°C à +135°C

### PERFORMANCES

- Operating temperature : -55°C to +135°C



| Référence<br>Part Number | N° Taille<br>Size N° | Ø D   |       | L<br>Longueur<br>Lenght |      | H<br>Hauteur<br>Height |      | T<br>Epaisseur<br>Thickness |      | Masse<br>Weight |                      |
|--------------------------|----------------------|-------|-------|-------------------------|------|------------------------|------|-----------------------------|------|-----------------|----------------------|
|                          |                      | mm    | inch  | mm                      | inch | mm                     | inch | mm                          | inch | g               | 10 <sup>-3</sup> lbs |
| PCL400100                | 100                  | 0,76  | .030  | 29,90                   | 1.18 | 16,20                  | .64  | 4,60                        | .18  | 4,30            | 9.48                 |
| PCL400101                | 101                  | 3,18  | .125  | 29,90                   | 1.18 | 16,20                  | .64  | 4,60                        | .18  | 4,08            | 9                    |
| PCL400102                | 102                  | 5,56  | .219  | 32,20                   | 1.27 | 18,00                  | .71  | 4,60                        | .18  | 4,54            | 10                   |
| PCL400103                | 103                  | 7,95  | .313  | 35,90                   | 1.41 | 20,60                  | .81  | 6,10                        | .24  | 6,35            | 14                   |
| PCL400104                | 104                  | 10,34 | .407  | 38,30                   | 1.51 | 22,50                  | .88  | 6,10                        | .24  | 6,80            | 15                   |
| PCL400105                | 105                  | 12,73 | .501  | 40,70                   | 1.60 | 24,40                  | .96  | 6,10                        | .24  | 7,71            | 17                   |
| PCL400106                | 106                  | 15,09 | .594  | 43,20                   | 1.70 | 26,80                  | 1.05 | 6,10                        | .24  | 8,16            | 18                   |
| PCL400107                | 107                  | 17,50 | .689  | 46,70                   | 1.84 | 30,50                  | 1.20 | 7,60                        | .30  | 10,89           | 24                   |
| PCL400108                | 108                  | 19,86 | .782  | 49,10                   | 1.93 | 33,50                  | 1.32 | 7,60                        | .30  | 12,25           | 27                   |
| PCL400109                | 109                  | 22,25 | .876  | 51,50                   | 2.03 | 35,30                  | 1.39 | 7,60                        | .30  | 12,70           | 28                   |
| PCL400110                | 110                  | 24,61 | .969  | 53,80                   | 2.12 | 37,60                  | 1.48 | 7,60                        | .30  | 13,61           | 30                   |
| PCL400111                | 111                  | 27,00 | 1.063 | 57,50                   | 2.26 | 41,20                  | 1.62 | 9,10                        | .36  | 16,78           | 37                   |
| PCL400112                | 112                  | 29,39 | 1.157 | 59,90                   | 2.36 | 44,70                  | 1.76 | 9,10                        | .36  | 18,14           | 40                   |
| PCL400113                | 113                  | 31,78 | 1.251 | 62,30                   | 2.45 | 46,30                  | 1.82 | 9,10                        | .36  | 19,05           | 42                   |
| PCL400114                | 114                  | 34,14 | 1.344 | 65,50                   | 2.58 | 49,10                  | 1.93 | 10,00                       | .40  | 21,32           | 47                   |
| PCL400115                | 115                  | 36,53 | 1.438 | 68,30                   | 2.69 | 52,00                  | 2.05 | 10,70                       | .42  | 24,04           | 53                   |
| PCL400116                | 116                  | 38,91 | 1.532 | 70,60                   | 2.78 | 54,30                  | 2.14 | 10,70                       | .42  | 26,04           | 57.4                 |



# COLLIERS DE CHEMINEMENT - Série P

## P series - CABLE CLAMPS



### CARACTERISTIQUES

- Matière : Thermoplastique suivant MIL-P-46183
- Protection élastomère : Silicone suivant ASTM-D-200

### TECHNICAL DATA

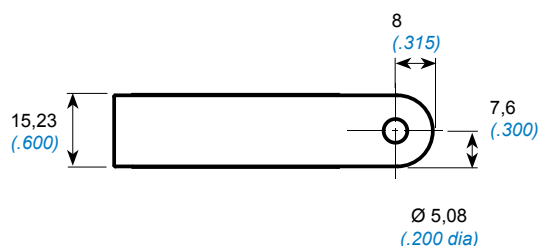
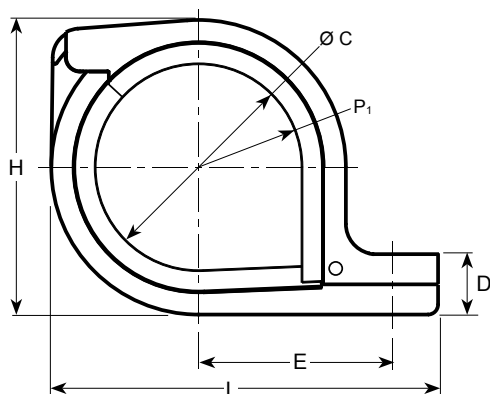
- Cable clamp : Thermoplastic per MIL-P-46183
- Elastomer protection : Silicone Rubber per ASTM-D-200

### PERFORMANCES

- Température d'utilisation : -54°C à +107°C

### PERFORMANCES

- Operating temperature : -54°C to +107°C



| Référence<br>Part Number | Charge du faisceau<br>Wire Bundle Load |                                   | Ø C   |      | E<br>Entraxe<br>Centre to centre |      | L<br>Longueur<br>Lenght |      | H<br>Hauteur<br>Height |      | D<br>Épaisseur<br>Thickness |      | Masse<br>Weight |                      |
|--------------------------|--|-----------------------------------|-------|------|----------------------------------|------|-------------------------|------|------------------------|------|-----------------------------|------|-----------------|----------------------|
|                          | N (P <sub>i</sub> )                    | Pounds<br>Force (P <sub>i</sub> ) | mm    | inch | mm                               | inch | mm                      | inch | mm                     | inch | mm                          | inch | g               | 10 <sup>-3</sup> lbs |
| PCL150101                | 111                                    | 25                                | 3,05  | 0.12 | 14,98                            | 0.59 | 29,97                   | 1.18 | 16,26                  | 0.64 | 4,57                        | 0.18 | 4               | 9                    |
| PCL150102                | 133                                    | 30                                | 5,59  | 0.22 | 16,26                            | 0.64 | 32,26                   | 1.27 | 18,03                  | 0.71 | 4,57                        | 0.18 | 4,9             | 11                   |
| PCL150103                | 155                                    | 35                                | 7,87  | 0.31 | 18,03                            | 0.71 | 35,81                   | 1.41 | 20,83                  | 0.82 | 6,10                        | 0.24 | 6,8             | 15                   |
| PCL150104                | 177                                    | 40                                | 10,41 | 0.41 | 19,30                            | 0.76 | 38,35                   | 1.51 | 22,35                  | 0.88 | 6,10                        | 0.24 | 7,7             | 17                   |
| PCL150105                | 222                                    | 50                                | 12,70 | 0.50 | 20,57                            | 0.81 | 40,64                   | 1.60 | 23,38                  | 0.96 | 6,10                        | 0.24 | 8,6             | 19                   |
| PCL150106                | 244                                    | 55                                | 14,98 | 0.59 | 21,59                            | 0.85 | 42,93                   | 1.69 | 26,67                  | 1.05 | 6,10                        | 0.24 | 9,5             | 21                   |
| PCL150107                | 289                                    | 65                                | 17,52 | 0.69 | 23,62                            | 0.93 | 46,74                   | 1.84 | 30,48                  | 1.20 | 7,62                        | 0.30 | 11,8            | 26                   |
| PCL150108                | 333                                    | 75                                | 19,81 | 0.78 | 24,64                            | 0.97 | 49,02                   | 1.93 | 33,53                  | 1.32 | 7,62                        | 0.30 | 13              | 29                   |
| PCL150109                | 280                                    | 63                                | 22,35 | 0.88 | 25,91                            | 1.02 | 51,56                   | 2.03 | 35,31                  | 1.39 | 7,62                        | 0.30 | 14              | 31                   |
| PCL150110                | 324                                    | 73                                | 24,64 | 0.97 | 27,18                            | 1.07 | 53,85                   | 2.12 | 37,59                  | 1.48 | 7,62                        | 0.30 | 15              | 33                   |
| PCL150111                | 355                                    | 80                                | 26,92 | 1.06 | 28,96                            | 1.14 | 57,40                   | 2.26 | 41,15                  | 1.62 | 9,14                        | 0.36 | 18              | 40                   |
| PCL150112                | 400                                    | 90                                | 29,46 | 1.16 | 29,97                            | 1.18 | 59,94                   | 2.36 | 44,45                  | 1.75 | 9,14                        | 0.36 | 20              | 44                   |
| PCL150113                | 462                                    | 104                               | 31,75 | 1.25 | 31,24                            | 1.23 | 62,23                   | 2.45 | 46,23                  | 1.82 | 9,14                        | 0.36 | 21              | 46                   |
| PCL150114                | 542                                    | 118                               | 34,04 | 1.34 | 32,77                            | 1.29 | 65,28                   | 2.57 | 49,02                  | 1.93 | 10,16                       | 0.40 | 23,5            | 52                   |
| PCL150115                | 556                                    | 125                               | 36,58 | 1.44 | 34,29                            | 1.35 | 68,33                   | 2.69 | 52,07                  | 2.05 | 10,67                       | 0.42 | 25,8            | 57                   |





# COLLIER DE CHEMINEMENT - Série OMEGA

## OMEGA series - CABLE CLAMPS



### CARACTERISTIQUES

- Matière : Thermoplastique
- Protection élastomère : Silicone

### TECHNICAL DATA

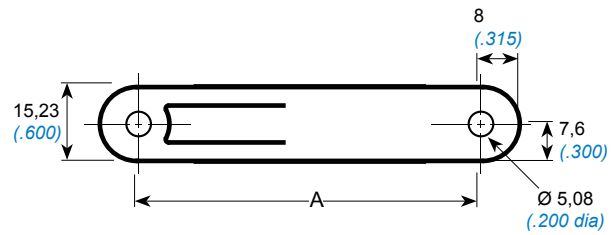
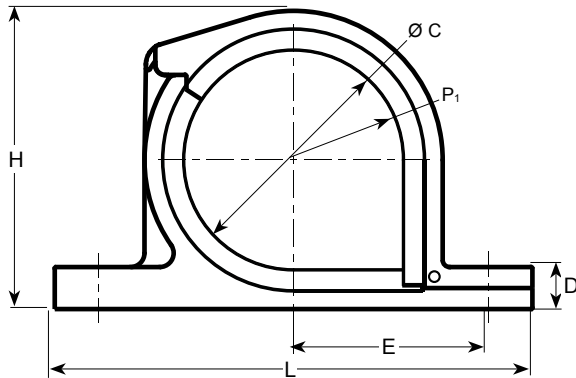
- Cable clamp : Thermoplastic
- Elastomer protection : Silicone rubber

### PERFORMANCES

- Température d'utilisation : -54°C à +107°C

### PERFORMANCES

- Operating temperature : -54°C to +107°C



| Référence<br>Part Number | Charge du faisceau<br>Wire Bundle Load |                                   | Ø C   |      | L<br>Longueur<br>Length |      | E<br>Entraxe<br>Centre to centre |      | H<br>Hauteur<br>Height |      | A<br>Entraxe<br>Centre to centre |      | D<br>Épaisseur<br>Thickness |      | Masse<br>Weight |                      |
|--------------------------|--|-----------------------------------|-------|------|-------------------------|------|----------------------------------|------|------------------------|------|----------------------------------|------|-----------------------------|------|-----------------|----------------------|
|                          | N (P <sub>1</sub> )                    | Pounds<br>Force (P <sub>1</sub> ) | mm    | inch | mm                      | inch | mm                               | Inch | mm                     | Inch | mm                               | Inch | mm                          | Inch | g               | 10 <sup>-3</sup> lbs |
| PCL250008                | 195                                    | 44                                | 11,43 | 0.45 | 55,63                   | 2.19 | 19,81                            | 0.78 | 23,11                  | 0.91 | 39,62                            | 1.56 | 5,08                        | 0.20 | 9               | 20                   |
| PCL250009                | 217                                    | 49                                | 12,95 | 0.51 | 57,15                   | 2.25 | 20,57                            | 0.81 | 24,64                  | 0.97 | 41,15                            | 1.62 | 5,08                        | 0.20 | 9,5             | 21                   |
| PCL250010                | 355                                    | 80                                | 14,48 | 0.57 | 58,67                   | 2.31 | 21,34                            | 0.84 | 26,16                  | 1.03 | 42,67                            | 1.68 | 5,08                        | 0.20 | 10              | 22                   |
| PCL250011                | 262                                    | 59                                | 16,00 | 0.63 | 61,47                   | 2.42 | 22,61                            | 0.89 | 28,96                  | 1.14 | 45,47                            | 1.79 | 6,35                        | 0.25 | 13              | 29                   |
| PCL250012                | 444                                    | 100                               | 17,78 | 0.70 | 63,25                   | 2.49 | 23,62                            | 0.93 | 30,73                  | 1.21 | 47,24                            | 1.86 | 6,35                        | 0.25 | 13,6            | 30                   |
| PCL250013                | 346                                    | 78                                | 19,56 | 0.77 | 65,02                   | 2.56 | 24,38                            | 0.96 | 32,51                  | 1.28 | 49,02                            | 1.93 | 6,35                        | 0.25 | 14,5            | 32                   |
| PCL250014                | 262                                    | 59                                | 21,08 | 0.83 | 66,55                   | 2.62 | 25,40                            | 1.00 | 34,04                  | 1.34 | 50,55                            | 1.99 | 6,35                        | 0.25 | 14,9            | 33                   |
| PCL250015                | 284                                    | 64                                | 22,60 | 0.89 | 68,07                   | 2.68 | 26,16                            | 1.03 | 35,56                  | 1.40 | 52,07                            | 2.05 | 6,35                        | 0.25 | 15,4            | 34                   |
| PCL250016                | 1112                                   | 250                               | 24,13 | 0.95 | 70,87                   | 2.79 | 27,43                            | 1.08 | 38,35                  | 1.51 | 54,86                            | 2.16 | 7,62                        | 0.30 | 19              | 42                   |
| PCL250017                | 338                                    | 76                                | 25,65 | 1.01 | 72,39                   | 2.85 | 28,19                            | 1.11 | 39,88                  | 1.57 | 56,39                            | 2.22 | 7,62                        | 0.30 | 20              | 44                   |
| PCL250018                | 369                                    | 83                                | 27,18 | 1.07 | 73,91                   | 2.91 | 28,96                            | 1.14 | 41,40                  | 1.63 | 57,91                            | 2.28 | 7,62                        | 0.30 | 20,4            | 45                   |
| PCL250019                | 400                                    | 90                                | 28,70 | 1.13 | 75,44                   | 2.97 | 29,72                            | 1.17 | 42,93                  | 1.69 | 59,44                            | 2.34 | 7,62                        | 0.30 | 21,3            | 47                   |
| PCL250020                | 1423                                   | 320                               | 30,48 | 1.20 | 77,98                   | 3.07 | 30,99                            | 1.22 | 45,47                  | 1.79 | 61,98                            | 2.44 | 8,38                        | 0.33 | 24              | 53                   |
| PCL250021                | 462                                    | 104                               | 32,00 | 1.26 | 78,74                   | 3.10 | 31,50                            | 1.24 | 46,23                  | 1.82 | 62,74                            | 2.47 | 7,62                        | 0.30 | 22,6            | 50                   |
| PCL250022                | 493                                    | 111                               | 33,78 | 1.33 | 80,52                   | 3.17 | 32,26                            | 1.27 | 48,00                  | 1.89 | 64,52                            | 2.54 | 7,62                        | 0.30 | 23,5            | 52                   |
| PCL250023                | 538                                    | 121                               | 35,31 | 1.39 | 82,04                   | 3.23 | 33,02                            | 1.30 | 49,53                  | 1.95 | 66,04                            | 2.60 | 7,62                        | 0.30 | 24              | 53                   |
| PCL250024                | 756                                    | 170                               | 36,83 | 1.45 | 83,57                   | 3.29 | 33,78                            | 1.33 | 51,05                  | 2.01 | 67,56                            | 2.66 | 7,62                        | 0.30 | 24,5            | 54                   |
| PCL250025                | 756                                    | 170                               | 38,35 | 1.51 | 85,09                   | 3.35 | 34,54                            | 1.36 | 52,58                  | 2.07 | 69,08                            | 2.72 | 7,62                        | 0.30 | 25,4            | 56                   |
| PCL250026                | 756                                    | 170                               | 39,88 | 1.57 | 86,61                   | 3.41 | 35,31                            | 1.39 | 54,10                  | 2.13 | 70,61                            | 2.78 | 7,62                        | 0.30 | 25,8            | 57                   |
| PCL250032                | 889                                    | 200                               | 49,53 | 1.95 | 97,03                   | 3.82 | 40,64                            | 1.60 | 64,52                  | 2.54 | 81,03                            | 3.19 | 8,38                        | 0.33 | 33,1            | 73                   |





# REFERENTIEL GENERAL

## GENERAL PART NUMBERING



| Ref / PN AALBF | Ref / PN AIRBUS | Autres Refs / Other PN | Masse / Weight | Page |
|----------------|-----------------|------------------------|----------------|------|
| 003251 150 59  |                 |                        | 2,2            | 41   |
| 003261 100 59  | NSA 935504-01   |                        | 2,2            | 41   |
| 003261 101 59  | NSA 935504-03   |                        | 3,7            | 41   |
| 003261 102 59  | NSA 935504-02   |                        | 2,2            | 41   |
| 003261 109 59  |                 | ASNE 0675A02           | 2              | 45   |
| 003261 110 59  |                 | ASNE 0675B02           | 3,3            | 45   |
| 003261 111 59  |                 | ASNE 0675A01           | 1,8            | 45   |
| 003261 113 59  |                 |                        | 2,2            | 42   |
| 003261 114 59  |                 |                        | 2,2            | 42   |
| 003261 115 59  |                 |                        | 1,7            | 44   |
| 003261 116 59  |                 |                        | 2,4            | 44   |
| 003261 119 59  |                 |                        | 2              | 45   |
| 003261 120 59  |                 |                        | 3,3            | 45   |
| 003261 121 59  |                 |                        | 1,8            | 45   |
| 003261 127 59  |                 |                        | 4,5            | 41   |
| 003261 129 59  |                 | ASNE 0675A02A          | 2              | 45   |
| 003261 130 59  |                 | ASNE 0675B02A          | 3,3            | 45   |
| 003261 131 59  |                 | ASNE 0675A01A          | 1,8            | 45   |
| 003261 151 59  |                 |                        | 3,7            | 41   |
| 003261 152 59  |                 |                        | 2,2            | 41   |
| 003261 163 59  |                 |                        | 2,2            | 42   |
| 003261 167 59  |                 |                        | 3,2            | 42   |
| 003261 168 59  |                 |                        | 3,2            | 42   |
| 003261 173 59  |                 |                        | 3              | 42   |
| 003261 200 59  |                 |                        | 2,2            | 41   |
| 003261 201 59  | NSA 935504-04   |                        | 3,7            | 41   |
| 003261 202 59  |                 |                        | 2,2            | 41   |
| 003261 203 59  |                 |                        | 4,2            | 42   |
| 003261 210 59  |                 | ASNE 0675B01           | 3              | 45   |
| 003261 220 59  |                 |                        | 3              | 45   |
| 003261 227 59  |                 |                        | 4,5            | 41   |
| 003261 230 59  |                 | ASNE 0675B01A          | 3              | 45   |
| 003261 250 59  |                 |                        | 2,2            | 41   |
| 003261 251 59  |                 |                        | 3,7            | 41   |
| 003261 252 59  |                 |                        | 2,2            | 41   |
| 003261 501 59  |                 | ASNE 0254-01           | 3,64           | 43   |
| 003261 502 59  |                 | ASNE 0255-01           | 4,92           | 43   |
| 003261 503 59  |                 | ASNE 0255-02           | 6,14           | 43   |
| 003261 511 59  |                 | ASNE 0254-01A          | 3,62           | 43   |
| 003261 512 59  |                 | ASNE 0255-01A          | 4,9            | 43   |
| 003261 513 59  |                 | ASNE 0255-02A          | 6,13           | 43   |
| 003261 515 59  |                 | ASNE 0255-03A          | 6,1            | 43   |
| 003262 101 00  | ABS 1339 D01    |                        | 2,1            | 13   |
| 003262 102 00  | ABS 1339 D02    |                        | 2,5            | 13   |
| 003262 103 00  | ABS 1339 D03    |                        | 3,2            | 13   |
| 003262 104 00  | ABS 1339 D04    |                        | 4,2            | 13   |
| 003262 105 00  | ABS 1339 D05    |                        | 5,3            | 13   |
| 003262 106 00  | ABS 1339 D06    |                        | 8,3            | 13   |
| 003262 107 00  | ABS 1339 D07    |                        | 11,5           | 13   |
| 003262 108 00  | ABS 1339 D08    |                        | 14,6           | 13   |
| 003262 111 00  | ABS 1339 F01    |                        | 2,1            | 13   |
| 003262 112 00  | ABS 1339 F02    |                        | 2,5            | 13   |
| 003262 113 00  | ABS 1339 F03    |                        | 3,2            | 13   |



| Ref / PN AALBF    | Ref / PN AIRBUS | Autres Refs / Other PN | Masse / Weight | Page |
|-------------------|-----------------|------------------------|----------------|------|
| 003262 114 00     | ABS 1339 F04    |                        | 4,0            | 13   |
| 003262 115 00     | ABS 1339 F05    |                        | 5,3            | 13   |
| 003262 116 00     | ABS 1339 F06    |                        | 8,3            | 13   |
| 003262 117 00     | ABS 1339 F07    |                        | 11,5           | 13   |
| 003262 118 00     | ABS 1339 F08    |                        | 14,6           | 13   |
| 3308 8003 000     | ABS1144A75A     |                        | 7,81           | 51   |
| 3308 8004 000     | ABS1144B25A     |                        | 6,96           | 51   |
| 3308 8005 000     | ABS1144B50A     |                        | 8,63           | 51   |
| 3308 8006 000     | ABS1144B75A     |                        | 10,11          | 51   |
| 3308 8007 000     | ABS1144C25A     |                        | 5,81           | 51   |
| 3308 8008 000     | ABS1144C50A     |                        | 7,48           | 51   |
| 3308 8009 000     | ABS1144C75A     |                        | 8,96           | 51   |
| 3308 8301 000     | ABS1144A25A     |                        | 4,65           | 51   |
| 3308 8302 000     | ABS1144A50A     |                        | 6,33           | 51   |
| 3540 0004 356     | ABS 1424-5-7    |                        | 9,2            | 17   |
| 3540 0005 356     | ABS 1106 A31    |                        | 0,49           | 9    |
| 3540 0030 356 SCS | ABS 1106 B40    |                        | 1              | 9    |
| 3540 0031 313     | ABS 1424-4-10   |                        | 14             | 17   |
| 3540 0032 356     | ABS 1694 A300   |                        | 8,5            | 27   |
| 3540 0033 356     | ABS 1694 A325   |                        | 12             | 28   |
| 3540 0034 356     | ABS 1694 A350   |                        | 13,5           | 29   |
| 3540 0038 356     | ABS 1694 A301   |                        | 9,1            | 27   |
| 3540 0039 356     | ABS 1694 A302   |                        | 12,1           | 28   |
| 3540 0040 356     | ABS 1694 A375   |                        | 25             | 29   |
| 3540 0131 000     | ABS 2225 A10-01 |                        | 11,7           | 37   |
| 3540 0132 000     | ABS 2225 A10-02 |                        | 13,2           | 37   |
| 3540 0133 000     | ABS 2225 A10-03 |                        | 14,7           | 37   |
| 3540 0042 356 SCS | ABS 2225 A12-01 |                        | 1,5            | 38   |
| 3540 8073 000     | ABS 1695 A05-01 |                        | 30             | 33   |
| 3540 8074 000     | ABS 1695 A05-02 |                        | 29             | 33   |
| 3540 8075 000     | ABS 1695 A05-03 |                        | 23             | 33   |
| 3540 8076 000     | ABS 1695 A05-04 |                        | 22             | 33   |
| 3540 8077 000     | ABS 1695 A701   |                        | 40             | 34   |
| 3540 8078 000     | ABS 1688 AB01   |                        | 119,3          | 22   |
| 3540 8079 000     | ABS 1688 AB02   |                        | 119,5          | 22   |
| 3540 8080 000     | ABS 1688 AB03   |                        | 119,7          | 22   |
| 3540 8081 000     | ABS 1688 AC01   |                        | 126,8          | 23   |
| 3540 8082 000     | ABS 1688 AC02   |                        | 127            | 23   |
| 3540 8083 000     | ABS 1688 AC03   |                        | 127,2          | 23   |
| 3540 8084 000     | ABS 1688 AC04   |                        | 127,4          | 23   |
| 3540 8085 000     | ABS 1688 AC05   |                        | 127,6          | 23   |
| 3540 8086 000     | ABS 1688 AC06   |                        | 127,8          | 23   |
| 3540 8087 000     | ABS 1688 AC07   |                        | 128            | 23   |
| 3540 8088 000     | ABS 1688 AB04   |                        | 119,9          | 22   |
| 3540 8089 000     | ABS 1688 AB05   |                        | 120,1          | 22   |
| 3540 8090 000     | ABS 1688 AB06   |                        | 120,3          | 22   |
| 3540 8091 000     | ABS 1688 AD01   |                        | 59,3           | 24   |
| 3540 8092 000     | ABS 1688 AD02   |                        | 59,4           | 24   |
| 3540 8093 000     | ABS 1688 AD03   |                        | 59,5           | 24   |
| 3540 8094 000     | ABS 1688 AD04   |                        | 59,6           | 24   |
| 3540 8095 000     | ABS 1688 AD05   |                        | 59,7           | 24   |
| 3540 8096 000     | ABS 1688 AD06   |                        | 59,8           | 24   |
| 3540 8097 000     | ABS 1688 AD07   |                        | 59,9           | 24   |
| 3540 8098 000     | ABS 1688 AB07   |                        | 120,5          | 22   |
| 3540 8099 000     | ABS 1695 A601   |                        | 21             | 33   |
| 3540 8100 000     | ABS 1694 A400   |                        | 26,7           | 30   |
| 3540 8101 000     | ABS 1694 A401   |                        | 29,4           | 30   |
| 3540 8201 000     | ABS 2225 A09-01 |                        | 11             | 38   |



| Ref / PN AALBF   | Ref / PN AIRBUS | Autres Refs / Other PN | Masse / Weight | Page |
|------------------|-----------------|------------------------|----------------|------|
| 3540 8202 000    | ABS 2225 A09-02 |                        | 17             | 38   |
| 3540 8203 000    | ABS 2225 A09-03 |                        | 23             | 38   |
| 3540 8204 000    | ABS 2225 A09-04 |                        | 29             | 38   |
| 3540 8205 000    | ABS 2225 A09-05 |                        | 34             | 38   |
| 3540 8206 000    | ABS 2225 A09-06 |                        | 39             | 38   |
| 3540 8207 000    | ABS 2225 A09-07 |                        | 46             | 38   |
| 3540 8208 000    | ABS 2225 A09-08 |                        | 52             | 38   |
| 3540 8209 000    | ABS 2225 A09-09 |                        | 58             | 38   |
| 3540 8210 000    | ABS 2225 A09-10 |                        | 63             | 38   |
| 3540 8211 000    | ABS 2225 A09-11 |                        | 69             | 38   |
| 3540 8212 000    | ABS 2225 A09-12 |                        | 75             | 38   |
| 3540 8213 000    | ABS 2225 A09-13 |                        | 81             | 38   |
| 3540 8214 000    | ABS 2225 A09-14 |                        | 87             | 38   |
| 3540 8215 000    | ABS 2225 A09-15 |                        | 93             | 38   |
| 3540 8216 000    | ABS 2225 A09-16 |                        | 98             | 38   |
| 3540 8217 000    | ABS 2225 A09-17 |                        | 104            | 38   |
| 3540 8218 000    | ABS 2225 A09-18 |                        | 110            | 38   |
| 3540 8219 000    | ABS 2225 A09-19 |                        | 116            | 38   |
| 3540 8220 000    | ABS 2225 A09-20 |                        | 122            | 38   |
| 3540 8221 000    | ABS 2225 A09-21 |                        | 127            | 38   |
| 3540 8222 000    | ABS 2225 A09-22 |                        | 133            | 38   |
| 3540 8223 000    | ABS 2225 A09-23 |                        | 140            | 38   |
| 3540 8224 000    | ABS 2225 A09-24 |                        | 145            | 38   |
| ALBCBS 001 05    |                 |                        | 3              | 41   |
| ALBCBS 001 06    |                 |                        | 4,5            | 41   |
| ALBCBS 020 59-11 |                 |                        | 72,6           | 49   |
| ALBCBS 020 59-13 |                 |                        | 63,5           | 49   |
| ALBCBS 020 59-15 |                 |                        | 54,4           | 49   |
| ALBCBS 020 59-17 |                 |                        | 45,4           | 49   |
| ALBCBS 020 59-19 |                 |                        | 36,3           | 49   |
| ALBCBS 030 59-21 |                 |                        | 59             | 49   |
| ALBCBS 030 59-23 |                 |                        | 49,9           | 49   |
| ALBCBS 030 59-25 |                 |                        | 45,4           | 49   |
| ALBCBS 030 59-27 |                 |                        | 36,3           | 49   |
| ALBCBS 030 59-29 |                 |                        | 27,3           | 49   |
| ALBCBS 303 59-1  |                 |                        | 1,08           | 48   |
| ALBCBS 303 59-11 |                 |                        | 4,99           | 48   |
| ALBCBS 303 59-13 |                 |                        | 5,8            | 48   |
| ALBCBS 303 59-15 |                 |                        | 6,58           | 48   |
| ALBCBS 303 59-17 |                 |                        | 7,39           | 48   |
| ALBCBS 303 59-19 |                 |                        | 8,16           | 48   |
| ALBCBS 303 59-21 |                 |                        | 8,98           | 48   |
| ALBCBS 303 59-23 |                 |                        | 9,8            | 48   |
| ALBCBS 303 59-3  |                 |                        | 1,86           | 48   |
| ALBCBS 303 59-5  |                 |                        | 2,63           | 48   |
| ALBCBS 303 59-7  |                 |                        | 3,9            | 48   |
| ALBCBS 303 59-9  |                 |                        | 4,17           | 48   |
| ALBCBS 304 59-01 |                 |                        | 2,86           | 47   |
| ALBCBS 304 59-02 |                 |                        | 2,99           | 47   |
| ALBCBS 304 59-07 |                 |                        | 3,44           | 47   |
| ALBCBS 307 59    |                 |                        | 3,63           | 46   |
| ALBCBS 308 59    |                 |                        | 8,17           | 46   |
| ALBCBS 310 59-01 |                 |                        | 3,4            | 47   |
| ALBCBS 310 59-02 |                 |                        | 3,4            | 47   |
| ALBCBS 312 59-01 |                 |                        | 45,8           | 50   |
| ALBCBS 312 59-02 |                 |                        | 47,1           | 50   |
| ALBCBS 312 59-03 |                 |                        | 50,9           | 50   |
| ALBCBS 312 59-04 |                 |                        | 27,8           | 50   |



| Ref / PN AALBF   | Ref / PN AIRBUS | Autres Refs / Other PN | Masse / Weight | Page |
|------------------|-----------------|------------------------|----------------|------|
| ALBCBS 312 59-05 |                 |                        | 43,2           | 50   |
| ALBCBS 312 59-06 |                 |                        | 49             | 50   |
| ALBCBS 312 59-07 |                 |                        | 41,2           | 50   |
| ALBCBS 312 59-08 |                 |                        | 39,4           | 50   |
| ALBCBS 312 59-09 |                 |                        | 35,5           | 50   |
| ALBCBS 312 59-10 |                 |                        | 31,4           | 50   |
| ALBCBS 312 59-11 |                 |                        | 66,4           | 50   |
| ALBCBS 312 59-12 |                 |                        | 41,7           | 50   |
| ALBCBS 312 59-13 |                 |                        | 39,6           | 50   |
| ALBCBS 312 59-14 |                 |                        | 65,7           | 50   |
| ALBCBS 312 59-15 |                 |                        | 58,6           | 50   |
| ALBCBS 312 59-16 |                 |                        | 35,5           | 50   |
| ALBCBS 312 59-17 |                 |                        | 23,4           | 50   |
| ALBCBS 312 59-18 |                 |                        | 43,2           | 50   |
| ALBCBS 312 59-19 |                 |                        | 37             | 50   |
| ALBCBS 312 59-21 |                 |                        | 53,5           | 50   |
| ALBCBS 312 59-23 |                 |                        | 58,1           | 50   |
| ALBCBS 312 59-25 |                 |                        | 38             | 50   |
| ALBCBS 312 59-27 |                 |                        | 31,9           | 50   |
| ALBCBS 312 59-29 |                 |                        | 48,2           | 50   |
| ALBCBS 312 59-31 |                 |                        | 41,7           | 50   |
| ALBCBS 312 59-35 |                 |                        | 32,9           | 50   |
| PCL150101        |                 |                        | 4              | 56   |
| PCL150101        |                 |                        | 4              | 56   |
| PCL150102        |                 |                        | 4,9            | 56   |
| PCL150102        |                 |                        | 4,9            | 56   |
| PCL150103        |                 |                        | 6,8            | 56   |
| PCL150103        |                 |                        | 6,8            | 56   |
| PCL150104        |                 |                        | 7,7            | 56   |
| PCL150104        |                 |                        | 7,7            | 56   |
| PCL150105        |                 |                        | 8,6            | 56   |
| PCL150105        |                 |                        | 8,6            | 56   |
| PCL150106        |                 |                        | 9,5            | 56   |
| PCL150106        |                 |                        | 9,5            | 56   |
| PCL150107        |                 |                        | 11,8           | 56   |
| PCL150107        |                 |                        | 11,8           | 56   |
| PCL150108        |                 |                        | 13             | 56   |
| PCL150108        |                 |                        | 13             | 56   |
| PCL150109        |                 |                        | 14             | 56   |
| PCL150109        |                 |                        | 14             | 56   |
| PCL150110        |                 |                        | 15             | 56   |
| PCL150110        |                 |                        | 15             | 56   |
| PCL150111        |                 |                        | 18             | 56   |
| PCL150111        |                 |                        | 18             | 56   |
| PCL150112        |                 |                        | 20             | 56   |
| PCL150112        |                 |                        | 20             | 56   |
| PCL150113        |                 |                        | 21             | 56   |
| PCL150113        |                 |                        | 21             | 56   |
| PCL150114        |                 |                        | 23,5           | 56   |
| PCL150114        |                 |                        | 23,5           | 56   |
| PCL150115        |                 |                        | 25,8           | 56   |
| PCL150115        |                 |                        | 25,8           | 56   |
| PCL250008        |                 |                        | 9              | 57   |
| PCL250008        |                 |                        | 9              | 57   |
| PCL250009        |                 |                        | 9,5            | 57   |
| PCL250009        |                 |                        | 9,5            | 57   |
| PCL250010        |                 |                        | 10             | 57   |
| PCL250010        |                 |                        | 10             | 57   |



| Ref / PN AALBF | Ref / PN AIRBUS | Autres Refs / Other PN | Masse / Weight | Page |
|----------------|-----------------|------------------------|----------------|------|
| PCL250011      |                 |                        | 13             | 57   |
| PCL250011      |                 |                        | 13             | 57   |
| PCL250012      |                 |                        | 13,6           | 57   |
| PCL250012      |                 |                        | 13,6           | 57   |
| PCL250013      |                 |                        | 14,5           | 57   |
| PCL250013      |                 |                        | 14,5           | 57   |
| PCL250014      |                 |                        | 14,9           | 57   |
| PCL250014      |                 |                        | 14,9           | 57   |
| PCL250015      |                 |                        | 15,4           | 57   |
| PCL250015      |                 |                        | 15,4           | 57   |
| PCL250016      |                 |                        | 19             | 57   |
| PCL250016      |                 |                        | 19             | 57   |
| PCL250017      |                 |                        | 20             | 57   |
| PCL250017      |                 |                        | 20             | 57   |
| PCL250018      |                 |                        | 20,4           | 57   |
| PCL250018      |                 |                        | 20,4           | 57   |
| PCL250019      |                 |                        | 21,3           | 57   |
| PCL250019      |                 |                        | 21,3           | 57   |
| PCL250020      |                 |                        | 24             | 57   |
| PCL250020      |                 |                        | 24             | 57   |
| PCL250021      |                 |                        | 22,6           | 57   |
| PCL250021      |                 |                        | 22,6           | 57   |
| PCL250022      |                 |                        | 23,5           | 57   |
| PCL250022      |                 |                        | 23,5           | 57   |
| PCL250023      |                 |                        | 24             | 57   |
| PCL250023      |                 |                        | 24             | 57   |
| PCL250024      |                 |                        | 24,5           | 57   |
| PCL250024      |                 |                        | 24,5           | 57   |
| PCL250025      |                 |                        | 25,4           | 57   |
| PCL250025      |                 |                        | 25,4           | 57   |
| PCL250026      |                 |                        | 25,8           | 57   |
| PCL250026      |                 |                        | 25,8           | 57   |
| PCL250032      |                 |                        | 33,1           | 57   |
| PCL250032      |                 |                        | 33,1           | 57   |
| PCL400100      |                 |                        | 4,3            | 55   |
| PCL400101      |                 |                        | 4,08           | 55   |
| PCL400102      |                 |                        | 4,54           | 55   |
| PCL400103      |                 |                        | 6,35           | 55   |
| PCL400104      |                 |                        | 6,8            | 55   |
| PCL400105      |                 |                        | 7,71           | 55   |
| PCL400106      |                 |                        | 8,16           | 55   |
| PCL400107      |                 |                        | 10,89          | 55   |
| PCL400108      |                 |                        | 12,25          | 55   |
| PCL400109      |                 |                        | 12,75          | 55   |
| PCL400110      |                 |                        | 13,61          | 55   |
| PCL400111      |                 |                        | 16,78          | 55   |
| PCL400112      |                 |                        | 18,14          | 55   |
| PCL400113      |                 |                        | 19,05          | 55   |
| PCL400114      |                 |                        | 21,32          | 55   |
| PCL400115      |                 |                        | 24,04          | 55   |
| PCL400116      |                 |                        | 26,04          | 55   |

# Amphenol

## Amphenol Air LB

### Direction des Ventes / Sales office

Immeuble le Doublon - 11, Avenue Dubonnet  
92407 COURBEVOIE Cedex - France

Tél. : (33) 01 49 05 30 00 - Fax : (33) 01 49 05 30 10  
dircial@amphenol-airlb.fr

[www.amphenol-airlb.fr](http://www.amphenol-airlb.fr)

| Service Commercial / Customer Service  | Support Technique / Technical Support                             |
|--|---|
| Tél. : (33) 03 24 22 32 66 - Fax : (33) 03 24 22 38 72<br>service-client@amphenol-airlb.fr | Tél. : (33) 03 24 22 78 63<br>technical-support@amphenol-airlb.fr |

Amphenol Air LB - Siège social, Finances, R&D  
*Head Office, Finances, R&D*



29, Voie d'Yvois  
08110 BLAGNY - FRANCE

Amphenol Air LB - Centre de Production  
*Production Center*



10, Rue Champ Raymond  
08110 CARIGNAN - FRANCE



Amphenol Pcd



72 Cherry Hill Drive - Beverly, MA 01915 USA  
Tel : (+1) 978 624.3400 - Fax: (+1) 978 927.1513  
[www.amphenolpcd.com](http://www.amphenolpcd.com)  
info@amphenolpcd.com

Amphenol Air LB GmbH



Am Kleinbahnhof 4 - D-66740 SAARLOUIS  
Tél. : (49) 68 31 98 10 18 - Fax : (49) 68 31 98 10 30  
[www.amphenol-airlb.de](http://www.amphenol-airlb.de)  
info@amphenol-airlb.de

### Autres divisions Amphenol

*More divisions on*  
[www.amphenol.com](http://www.amphenol.com)

Ce document n'est pas contractuel. Les informations contenues dans ce catalogue sont susceptibles d'évolution.

Amphenol-Air LB se réserve le droit de procéder à des modifications sans préavis. Pour tout renseignement complémentaire, nous consulter.

*This document is not a contractual document. The information included in this catalogue is subject to changes.*

Amphenol-Air LB reserves the right to proceed with modifications without prior notice. For any additional information, do not hesitate to contact us.





Компания «ЭлектроПласт» предлагает заключение долгосрочных отношений при поставках импортных электронных компонентов на взаимовыгодных условиях!

Наши преимущества:

- Оперативные поставки широкого спектра электронных компонентов отечественного и импортного производства напрямую от производителей и с крупнейших мировых складов;
- Поставка более 17-ти миллионов наименований электронных компонентов;
- Поставка сложных, дефицитных, либо снятых с производства позиций;
- Оперативные сроки поставки под заказ (от 5 рабочих дней);
- Экспресс доставка в любую точку России;
- Техническая поддержка проекта, помощь в подборе аналогов, поставка прототипов;
- Система менеджмента качества сертифицирована по Международному стандарту ISO 9001;
- Лицензия ФСБ на осуществление работ с использованием сведений, составляющих государственную тайну;
- Поставка специализированных компонентов (Xilinx, Altera, Analog Devices, Intersil, Interpoint, Microsemi, Aeroflex, Peregrine, Syfer, Eurofarad, Texas Instrument, Miteq, Cobham, E2V, MA-COM, Hittite, Mini-Circuits, General Dynamics и др.);

Помимо этого, одним из направлений компании «ЭлектроПласт» является направление «Источники питания». Мы предлагаем Вам помощь Конструкторского отдела:

- Подбор оптимального решения, техническое обоснование при выборе компонента;
- Подбор аналогов;
- Консультации по применению компонента;
- Поставка образцов и прототипов;
- Техническая поддержка проекта;
- Защита от снятия компонента с производства.



#### Как с нами связаться

**Телефон:** 8 (812) 309 58 32 (многоканальный)

**Факс:** 8 (812) 320-02-42

**Электронная почта:** [org@eplast1.ru](mailto:org@eplast1.ru)

**Адрес:** 198099, г. Санкт-Петербург, ул. Калинина, дом 2, корпус 4, литера А.