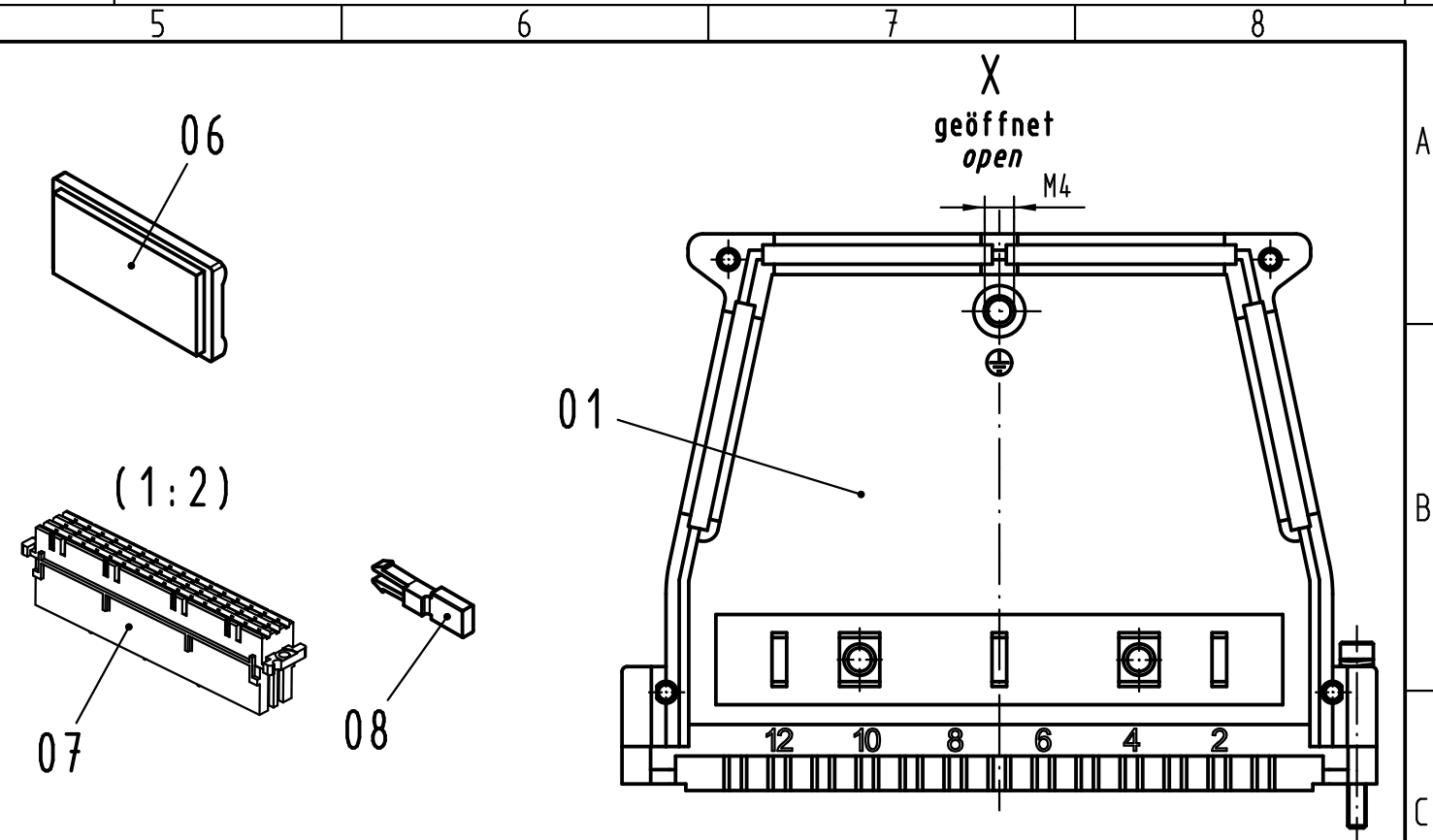
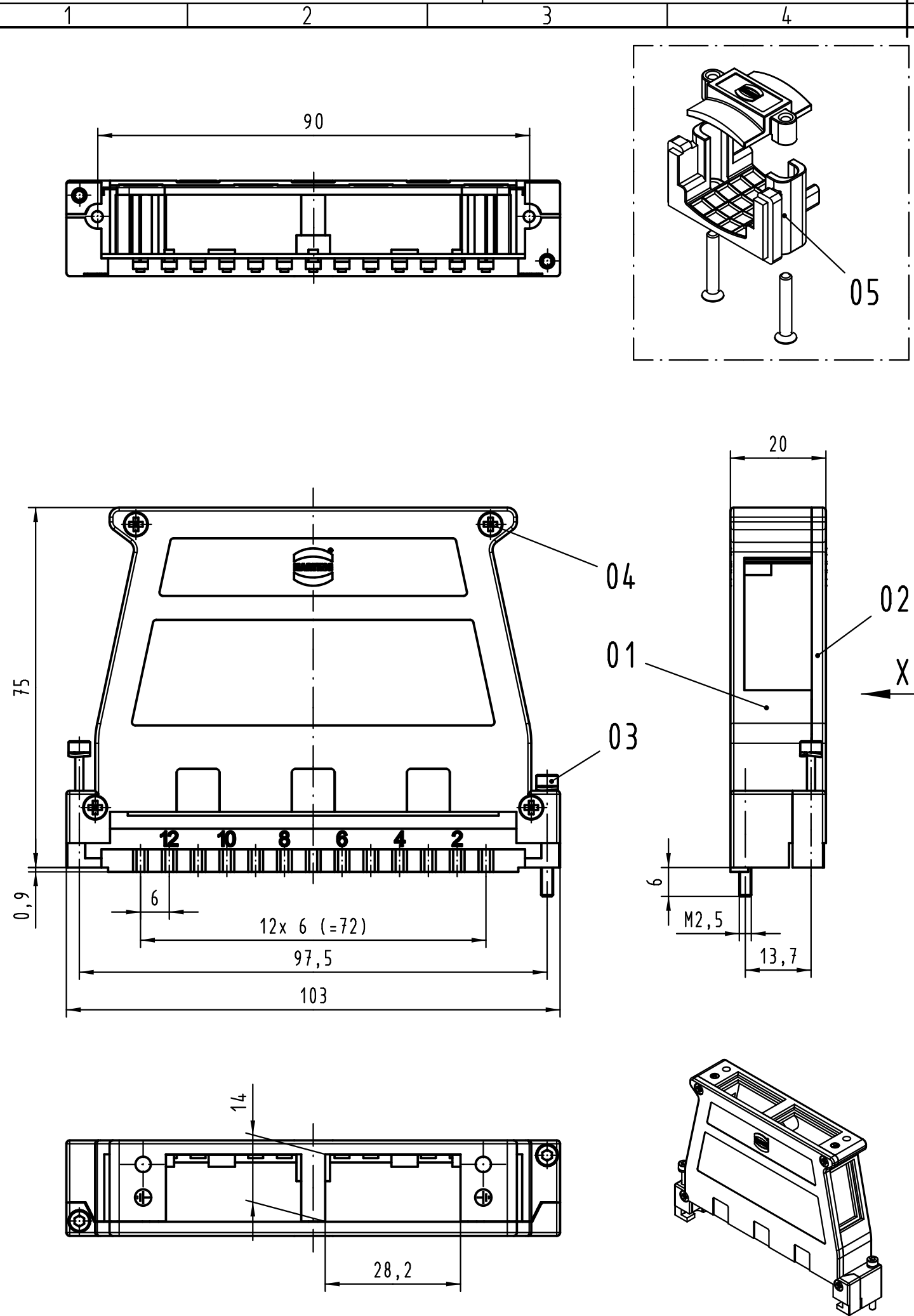


Alle Rechte vorbehalten/ All rights reserved



Inhalt Schalengehäuse content shell housing			Ersatzteile spare parts	
Pos. pos.	Anzahl number	Bezeichnung description	Artikel Nr. part no.	Anzahl number
01	1	Gehäuseschale casing shell		
02	1	Gehäusedeckel casing cover		
03	2	Verriegelungsschraube M2,5x23 für Vollmetall Schalengehäuse D20 montiert locking screw M2,5x23 for full metal shell housing D20 assembled		
04	4	Senkschraube / countersunk head screw ISO 7046 M2,5x10-V2-H nicht montiert / not assembled		
05	1	Kabelklemme D20 nicht montiert cable clamp D20 not assembled	09 06 800 9955	1
06	3	Blindstopfen nicht montiert blanking piece not assembled	09 06 800 9951	1
07	1	FC-Crimpträger vormontiert FC-crimp connector pre-assembled	09 06 248 3201	1
08	1	Codierstift nicht montiert coding pin not assembled	09 06 001 9905	1

All Dimensions in mm Original Size DIN A 3		Techn. Character.		Nicht tolerierte Maß/Free size tolerances	
		Detail.	13.01.09	Hage.	Schalengehäuse D20 Zinkdruckguss vernickelt shell housing D20 zinc die-cast nickel plated
		Insp.	13.01.09	mte	
		Stand.			
36399	08.05.12	Hage.			1:1
36101	23.05.11	Hage.			
35465					
Mod.	Dat.	Name	HARTING Electronics GmbH & Co. KG D-32339 ESPELKAMP		TB 09 06 848 0553
					Blatt/page
			Sub.		



Компания «ЭлектроПласт» предлагает заключение долгосрочных отношений при поставках импортных электронных компонентов на взаимовыгодных условиях!

Наши преимущества:

- Оперативные поставки широкого спектра электронных компонентов отечественного и импортного производства напрямую от производителей и с крупнейших мировых складов;
- Поставка более 17-ти миллионов наименований электронных компонентов;
- Поставка сложных, дефицитных, либо снятых с производства позиций;
- Оперативные сроки поставки под заказ (от 5 рабочих дней);
- Экспресс доставка в любую точку России;
- Техническая поддержка проекта, помощь в подборе аналогов, поставка прототипов;
- Система менеджмента качества сертифицирована по Международному стандарту ISO 9001;
- Лицензия ФСБ на осуществление работ с использованием сведений, составляющих государственную тайну;
- Поставка специализированных компонентов (Xilinx, Altera, Analog Devices, Intersil, Interpoint, Microsemi, Aeroflex, Peregrine, Syfer, Eurofarad, Texas Instrument, Miteq, Cobham, E2V, MA-COM, Hittite, Mini-Circuits, General Dynamics и др.);

Помимо этого, одним из направлений компании «ЭлектроПласт» является направление «Источники питания». Мы предлагаем Вам помощь Конструкторского отдела:

- Подбор оптимального решения, техническое обоснование при выборе компонента;
- Подбор аналогов;
- Консультации по применению компонента;
- Поставка образцов и прототипов;
- Техническая поддержка проекта;
- Защита от снятия компонента с производства.



Как с нами связаться

Телефон: 8 (812) 309 58 32 (многоканальный)

Факс: 8 (812) 320-02-42

Электронная почта: org@eplast1.ru

Адрес: 198099, г. Санкт-Петербург, ул. Калинина, дом 2, корпус 4, литера А.