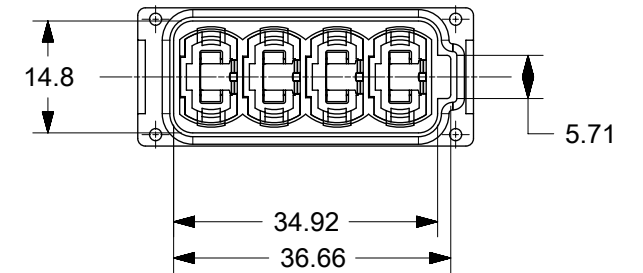
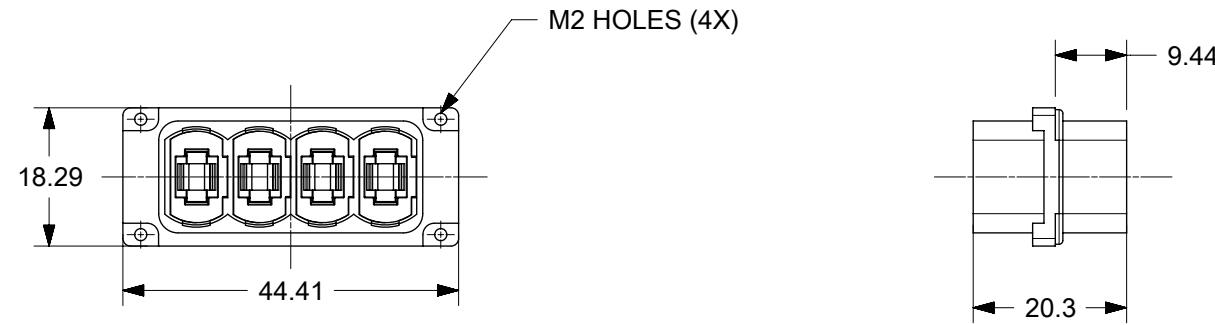
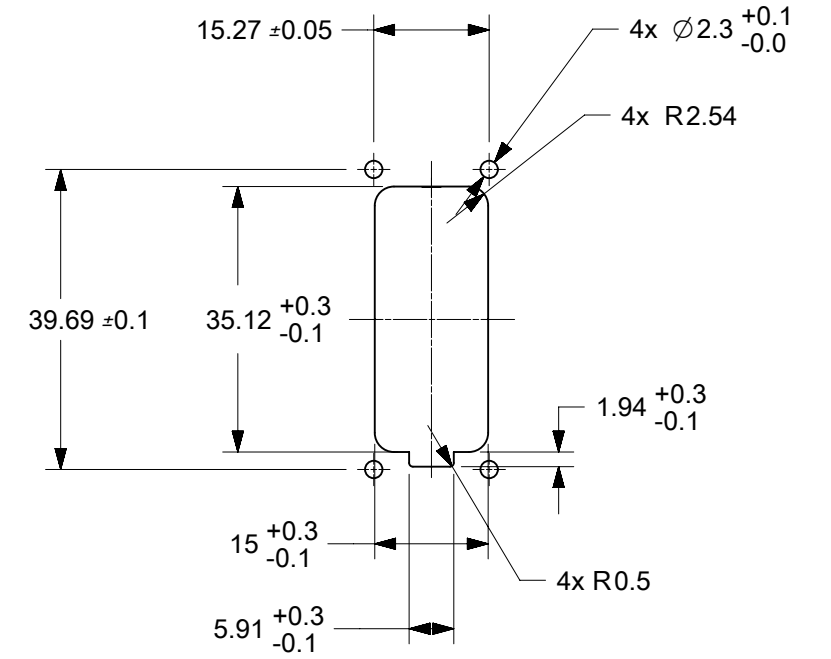
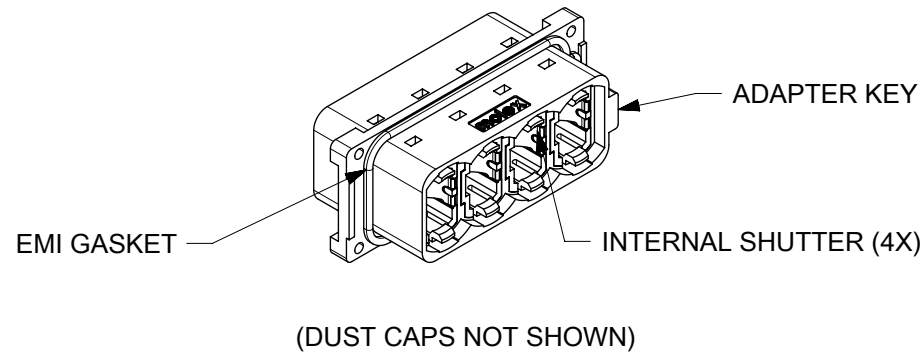


*VIEW A
SCALE 2.5:1

*VIEW B
SCALE 2.5:1



NOTES:

1. ALL DIMENSIONS ARE FOR REFERENCE ONLY.
2. DUST CAPS ARE SHOWN IN ISOMETRIC VIEW ONLY UNLESS SPECIFIED.
3. MATERIAL:
MT FERRULE ADAPTER - EMI MATERIAL. COLOR - BLACK
ADAPTER HOUSING - DIECAST ALLOY WITH ELECTROLESS NICKEL PLATING
DUST CAP - TPE, PERMANENTLY ANTI-STATIC, COLOR - INDIGO BLUE.
4. *VIEWS A AND B SHOW TYPICAL FERRULE ORIENTATION. THEY ARE SHOWN FOR REFERENCE ONLY.

THIS DRAWING CONTAINS INFORMATION THAT IS PROPRIETARY TO MOLEX ELECTRONIC TECHNOLOGIES, LLC AND SHOULD NOT BE USED WITHOUT WRITTEN PERMISSION											
QUALITY SYMBOLS ▽ = 0 ▽ = 0 ▽ = 0 ▼ = 0 ▽ = 0 ⊠ = 0 ■ = 0 ▽ = 0	EC NO: 113971 DRWN: DMILCHTEIN CHKD: APPR: WCHEN	2017/02/21 2017/03/02	GENERAL TOLERANCES (UNLESS SPECIFIED)		DIMENSION UNITS	SCALE					
			ANGULAR TOL ±		MM	1:1					
			4 PLACES ±		DRWN BY	DATE					
			3 PLACES ±		DMILCHTEIN	2016/04/21	1X4 MPO-MT EMI ADAPTER (TAB UP/ TAB UP)				
			2 PLACES ±		CHK'D BY	DATE					
			1 PLACE ±		DMILCHTEIN	2016/04/28	PRODUCT CUSTOMER DRAWING				
			0 PLACES ±		APPR BY	DATE					
DRAFT WHERE APPLICABLE MUST REMAIN WITHIN DIMENSIONS		WCHEN	2016/04/29	DRAWING SIZE	THIRD ANGLE PROJECTION	SERIES	MATERIAL NUMBER	CUSTOMER			
		A1	REV	B		106114	1061141524	DOCUMENT NUMBER	DOC TYPE	DOC PART	SHEET NUMBER
						1061141524		1061141524	PSD	000	1 OF 1



Компания «ЭлектроПласт» предлагает заключение долгосрочных отношений при поставках импортных электронных компонентов на взаимовыгодных условиях!

Наши преимущества:

- Оперативные поставки широкого спектра электронных компонентов отечественного и импортного производства напрямую от производителей и с крупнейших мировых складов;
- Поставка более 17-ти миллионов наименований электронных компонентов;
- Поставка сложных, дефицитных, либо снятых с производства позиций;
- Оперативные сроки поставки под заказ (от 5 рабочих дней);
- Экспресс доставка в любую точку России;
- Техническая поддержка проекта, помощь в подборе аналогов, поставка прототипов;
- Система менеджмента качества сертифицирована по Международному стандарту ISO 9001;
- Лицензия ФСБ на осуществление работ с использованием сведений, составляющих государственную тайну;
- Поставка специализированных компонентов (Xilinx, Altera, Analog Devices, Intersil, Interpoint, Microsemi, Aeroflex, Peregrine, Syfer, Eurofarad, Texas Instrument, Miteq, Cobham, E2V, MA-COM, Hittite, Mini-Circuits, General Dynamics и др.);

Помимо этого, одним из направлений компании «ЭлектроПласт» является направление «Источники питания». Мы предлагаем Вам помощь Конструкторского отдела:

- Подбор оптимального решения, техническое обоснование при выборе компонента;
- Подбор аналогов;
- Консультации по применению компонента;
- Поставка образцов и прототипов;
- Техническая поддержка проекта;
- Защита от снятия компонента с производства.



Как с нами связаться

Телефон: 8 (812) 309 58 32 (многоканальный)

Факс: 8 (812) 320-02-42

Электронная почта: org@eplast1.ru

Адрес: 198099, г. Санкт-Петербург, ул. Калинина, дом 2, корпус 4, литера А.